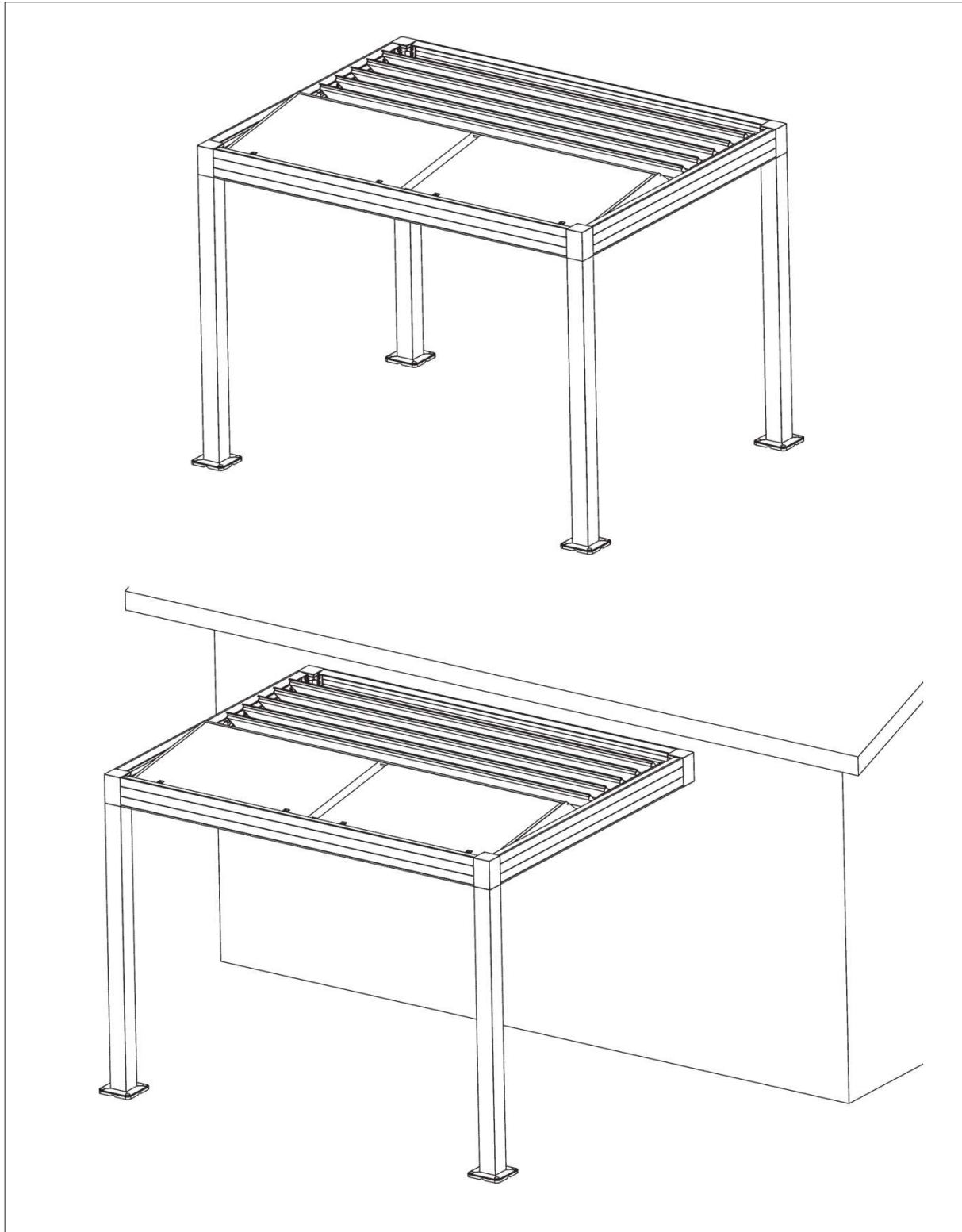
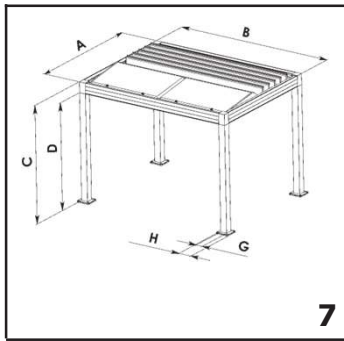
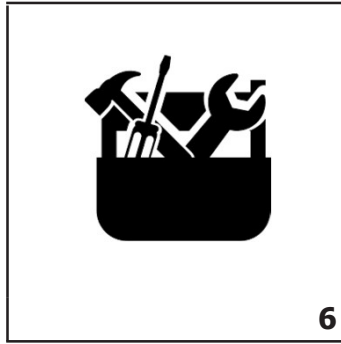
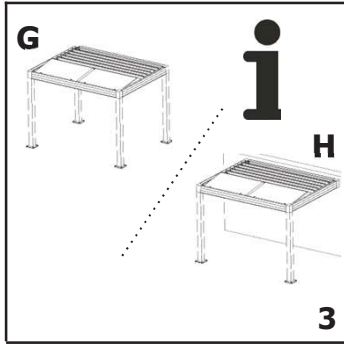


PERGOSOLAR HARMON-E 400

NOTICE DE MONTAGE

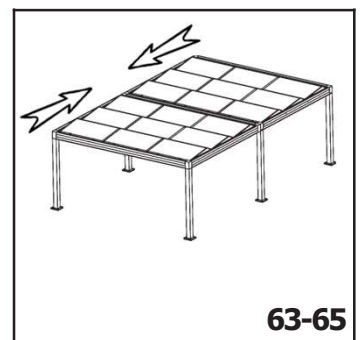
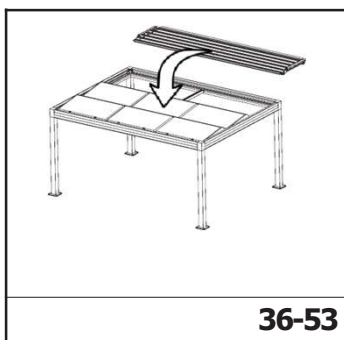
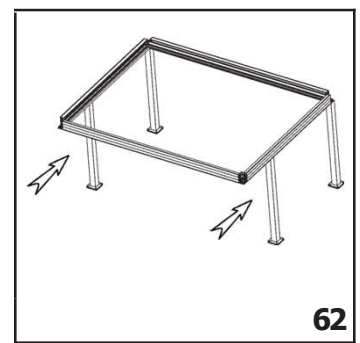
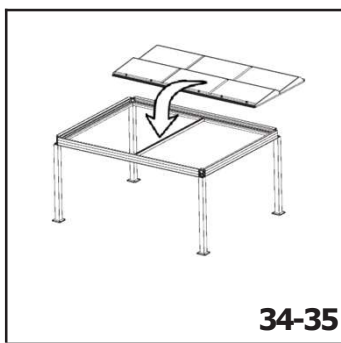
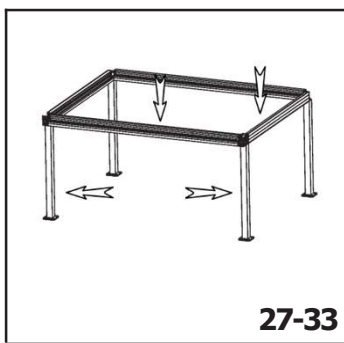
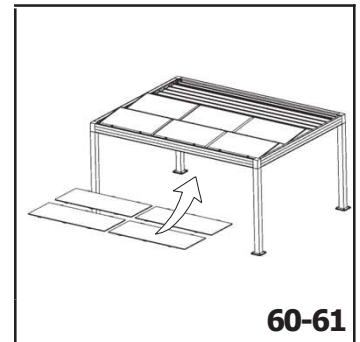
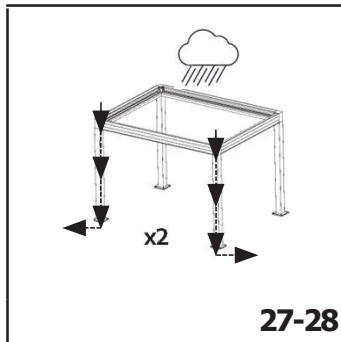
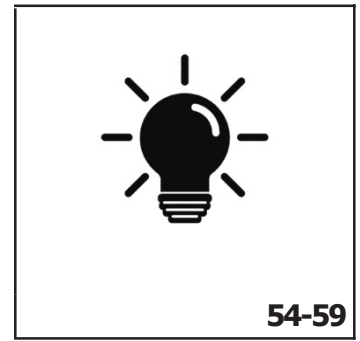
INSTALLATION INSTRUCTIONS





PGPV13 - PG KIT PV 1x3				PGPVSS1A	
PV1	A801V40	BROIE DE FIXATION NARRE END BRACKET	4	A1	V025V02
PV2	PERUP00594A	SHA BRIDE MODULE ARRIERE SHA MODULE CLAMP BACK	4	A2	V066V02
PV3	PERUP00592A	SHA ENTRETOISE SUPPORTS SHA MOUNTING SPACER	4	A3	V086V02
PV4	PERUP00597A	SHA COIFFURE INTER-MODULES SHA GUTTER BETWEEN MODULES	2	A4	V087V02
PV5	PERUP00610A	SHA HABILAGE DROIT SHA TRIM RIGHT	1	A5	V012V02
PV6	PERUP00610A	SHA HABILAGE GAUCHE SHA TRIM LEFT	1	A6	V013V02
PV7	PERUP00595A	SHA PATE MODULE AVANT SHA MODULE BRACKET FRONT	4	A7	V089V02
PV10	PERUP00581A	SHA SUPPORT ARRIERE X3 SHA REAR SUPPORT X3	1	A8	V088V02
PV11	PERUP00578A	SHA SUPPORT AVANT X3 SHA FRONT SUPPORT X3	1		

OPTION



INSTRUCTIONS DE SECURITE

La conception, le montage et la mise en service de la pergola et de son système photovoltaïque ne doivent être effectués que par du personnel dûment qualifié et habilité. Une exécution inadéquate peut causer des dommages à l'installation et mettre des vies en danger.

La bonne qualification de l'installateur est exigée pour l'application des aides éventuelles (prime et tarif d'achat). Renseignez-vous localement.

Les normes électriques et de constructions nationales et locales, les règlements divers ainsi que les directives concernant la protection de l'environnement en vigueur doivent impérativement être respectés.

Avant le montage, il incombe à l'installateur de vérifier la capacité d'ancrage du sol et du mur attenant le cas échéant. MPS ne pourra être tenue pour responsable du non-respect des consignes concernant les ancrages et des conséquences qui en découleraient.

Avant le montage, vérifiez que vous êtes en possession de la version à jour des instructions de montage sur notre site internet : <http://mapergolasolaire.com/supports/>. Tout au long du montage, assurez-vous qu'au moins un exemplaire des instructions de montage soit disponible sur le chantier. Veuillez prendre en compte les instructions de montage du fabricant des modules photovoltaïques et vérifier que ces derniers sont en adéquation avec les surcharges climatiques du lieu d'implantation.

Ces vérifications incombent à l'installateur.

Domaine d'emploi : Les pergolas MPS ne peuvent être installés qu'en respectant les règles précisées dans le document en page 4.

Procédez au démontage du système en suivant les étapes de montage dans le sens inverse.

SAFETY INSTRUCTIONS

Design, installation, and commissioning of the pergola and its photovoltaic system must be performed by qualified personnel only. Incorrect execution can result in damage to the system and can put lives in danger.

The qualification of the installer may be a prerequisite to incentives (subsidies and feed-in tariffs). Please check locally.

National and local electrical and construction standards, the various regulations and all directives in force concerning environmental protection must be observed.

It is your responsibility, before installation, to check the ground anchoring capability and the wall resistance if the pergola is contiguous to the house. MPS shall in no way be responsible for any consequences due to a bad anchoring.

Before installation, check that you have the up-to-date version of the installation instructions by visiting our website: <http://mapergolasolaire.com/supports/>. Throughout the installation operation, make sure that at least one copy of the installation instruction manual is available on site.

Please be aware of the installation instructions provided by the manufacturer of the photovoltaic modules or thermal sensors and check that they are compatible with the climatic loads of the site.

The fitter is responsible for performing this check.

Field of use : IMPS Pergolas may only be installed in accordance with the rules set out in the document on page 4.

To remove the system, apply the installation procedure in reverse.

La tenue mécanique des structures Pergosolar est validée pour les zones et charges ci-dessous.

	Charge appliqué sur la structure, Effort descendant Moyenné	Charge appliqué sur la structure, Effort ascendant Moyenné	Charge de vent maximale qp(z) =	Vitesse de vent équivalente Vp(z) =	EQUIVALENT ZONES FRANCAISES - VENT							
					Vent 1		Vent 2		Vent 3		Vent 4	
					CIV - CIIIb - CIIa - CII	C0	CIV - CIIIb - CIIa - CII	C0	CIV - CIIIb - CIIa - CII	C0	CIV - CIIIb - CIIa - CII	C0
Pergosolar 4 x 3	88 daN/m ²	90 daN/m ²	103 daN/m ²	147,6 km/h	v	v	v	v	v	v	v	v
Pergosolar 4 x 2	88 daN/m ²	90 daN/m ²	103 daN/m ²	147,6 km/h	v	v	v	v	v	v	v	v
Pergosolar 3 x 3	88 daN/m ²	90 daN/m ²	103 daN/m ²	147,6 km/h	v	v	v	v	v	v	v	v
Pergosolar 3 x 2	88 daN/m ²	90 daN/m ²	103 daN/m ²	147,6 km/h	v	v	v	v	v	v	v	v
Pergosolar 2 x 3	88 daN/m ²	90 daN/m ²	103 daN/m ²	147,6 km/h	v	v	v	v	v	v	v	v
Pergosolar 2 x 2	88 daN/m ²	90 daN/m ²	103 daN/m ²	147,6 km/h	v	v	v	v	v	v	v	v

	Charge appliqué sur la structure Qsk =	Charge de neige Normale maximale Sk =	Charge de neige accidentelle maximale Sad =	EQUIVALENT ZONES FRANCAISES - NEIGE				
				A1/ A2	B1/ B2	C1/ C2	D	E
Pergosolar 4 x 3	212 daN/m ²	265 daN/m ²	180 daN/m ²	1300 m	1300 m	1270 m	1200 m	730 m
Pergosolar 4 x 2	380 daN/m ²	475 daN/m ²	180 daN/m ²	1900 m	1900 m	1850 m	1800m	1150 m
Pergosolar 3 x 3	268 daN/m ²	335 daN/m ²	180 daN/m ²	1500 m	1500 m	1470 m	1400 m	930 m
Pergosolar 3x2	240 daN/m ²	300 daN/m ²	180 daN/m ²	1400 m	1400 m	1350 m	1300 m	800 m
Pergosolar 2 x 3	259 daN/m ²	324 daN/m ²	180 daN/m ²	1470 m	1470 m	1440 m	1370 m	900 m
Pergosolar 2 x 2	548 daN/m ²	685 daN/m ²	180 daN/m ²	2500 m	2500 m	2450 m	2400 m	1450 m

	Charge appliqué sur la structure, effort descendant moyenné	Charge appliqué sur la structure, effort ascendant moyenné	Charge de vent maximale qp (z) =	Vitesse de vent équivalente Vp (z) =	EQUIVALENT Départements d' Outre-mer (DOM) - VENT				
Pergosolar 4 x 3	146 daN/m ²	149 daN/m ²	170 daN/m ²	189,8 km/h	1300 m	1300 m	1270 m	1200 m	730 m

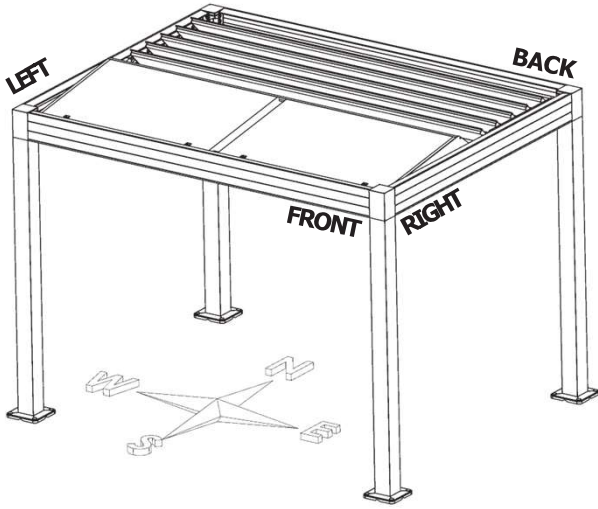
The mechanical strength of Pergosolar structures is validated for the following areas and loads.

	Average load applied to the structure, descending force	Average load applied to the structure, bottom-up force	Max. Wind-load qp(z)	Equivalent Wind speed Vp(z)	EQUIVALENT FRENCH ZONES - WIND							
					Wind zone 1		Wind zone 2		Wind zone 3		Wind zone 4	
					CIV - CIIIb - CIIa - CII	C0	CIV - CIIIb - CIIa	C0	CIV - CIIIb - CIIa	C0	CIV - CIIIb - CIIa	C0
Pergosolar 4 x 3	88 daN/m ²	90 daN/m ²	103 daN/m ²	147,6 km/h	v	v	v	v	v	v	v	v
Pergosolar 4 x 2	88 daN/m ²	90 daN/m ²	103 daN/m ²	147,6 km/h	v	v	v	v	v	v	v	v
Pergosolar 3 x 3	88 daN/m ²	90 daN/m ²	103 daN/m ²	147,6 km/h	v	v	v	v	v	v	v	v
Pergosolar 3 x 2	88 daN/m ²	90 daN/m ²	103 daN/m ²	147,6 km/h	v	v	v	v	v	v	v	v
Pergosolar 2 x 3	88 daN/m ²	90 daN/m ²	103 daN/m ²	147,6 km/h	v	v	v	v	v	v	v	v
Pergosolar 2 x 2	88 daN/m ²	90 daN/m ²	103 daN/m ²	147,6 km/h	v	v	v	v	v	v	v	v

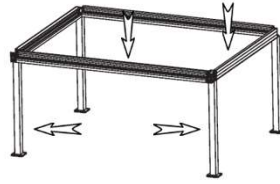
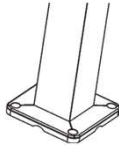
	Load applied to the structure Qsk =	Maximum Normal Snow Load Sk =	Maximum accidental snow load Sad =	EQUIVALENT FRENCH ZONES - SNOW				
				A1/ A2	B1/ B2	C1/ C2	D	E
Pergosolar 4 x 3	212 daN/m ²	265 daN/m ²	180 daN/m ²	1300 m	1300 m	1270 m	1200 m	730 m
Pergosolar 4 x 2	380 daN/m ²	475 daN/m ²	180 daN/m ²	1900 m	1900 m	1850 m	1800m	1150 m
Pergosolar 3 x 3	268 daN/m ²	335 daN/m ²	180 daN/m ²	1500 m	1500 m	1470 m	1400 m	930 m
Pergosolar 3 x 2	240 daN/m ²	300 daN/m ²	180 daN/m ²	1400 m	1400 m	1350 m	1300 m	800 m
Pergosolar 2 x 3	259 daN/m ²	324 daN/m ²	180 daN/m ²	1470 m	1470 m	1440 m	1370 m	900 m
Pergosolar 2 x 2	548 daN/m ²	685 daN/m ²	180 daN/m ²	2500 m	2500 m	2450 m	2400 m	1450 m

	Load applied to structure, average downward force	Load applied to the structure, average upward force	Maximum wind load qp (z) =	Equivalent wind speed Vp (z) =	EQUIVALENT Overseas Departments (DOM) - WIND				
Pergosolar 4 x 3	146 daN/m ²	149 daN/m ²	170 daN/m ²	189,8 km/h	1300 m	1300 m	1270 m	1200 m	730 m

G



G : 4

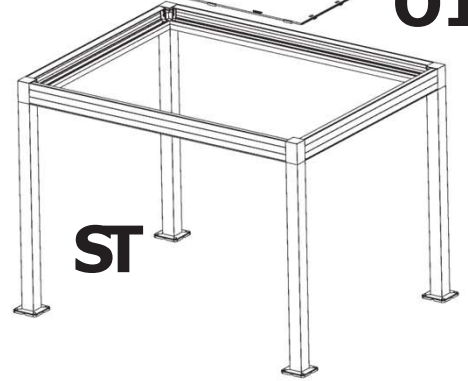


PV

BC

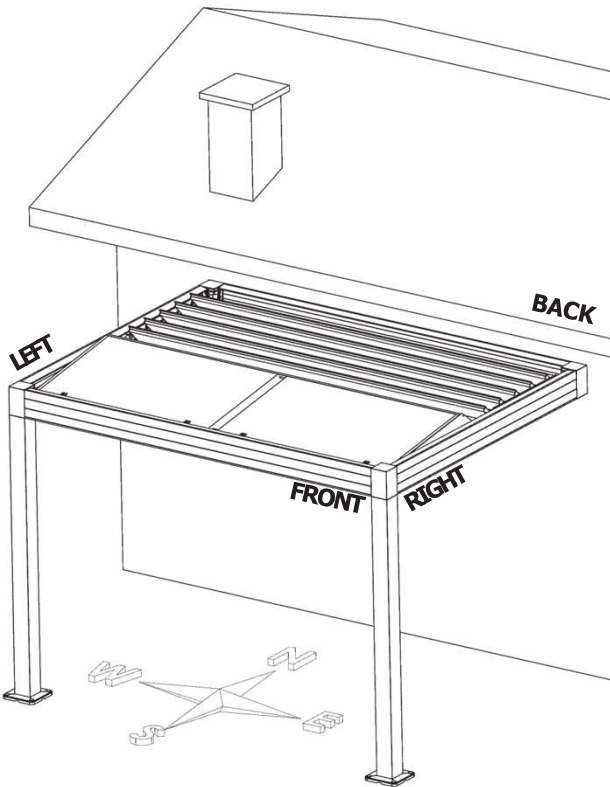


O1

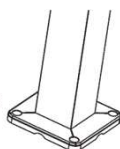


ST

H



H : 2

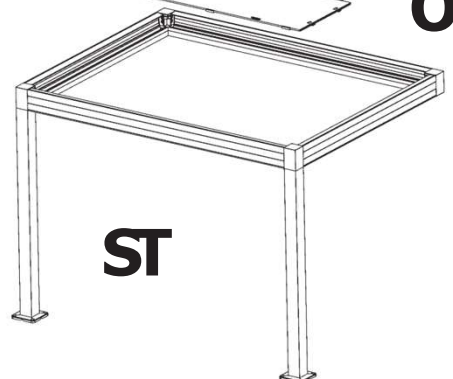


PV

BC



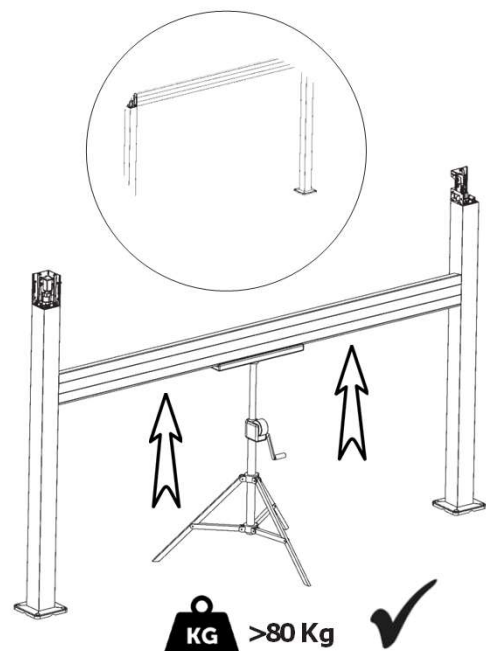
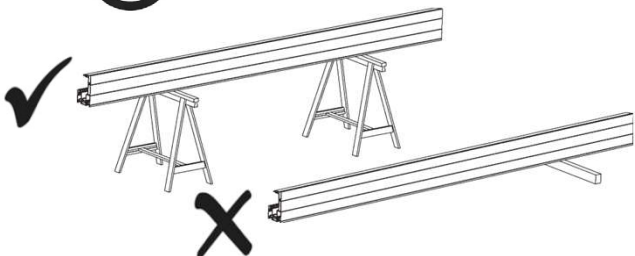
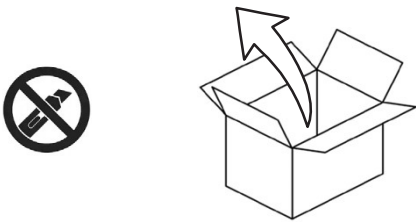
O1



ST

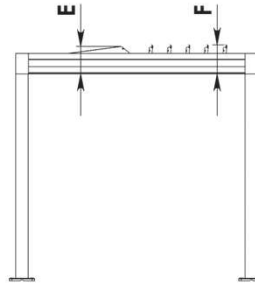
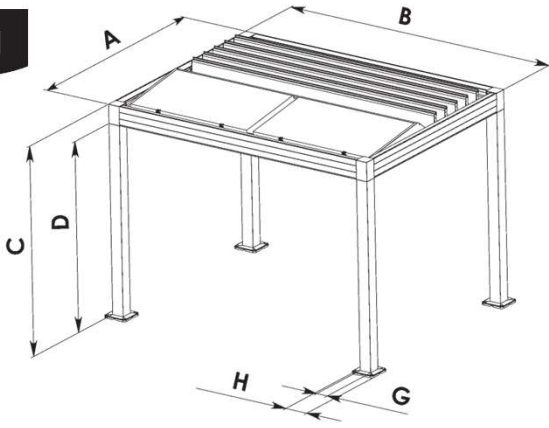


n° 10	n° 8	n° 6		Ø 45 mm	Ø 35 mm	≥ 8 m
n° 13	n° 10	n° 4	n° 6			
x2		x2		x2		



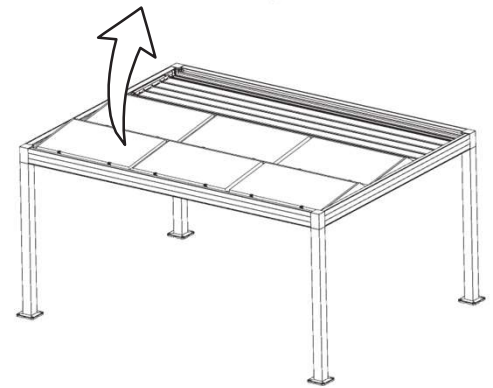
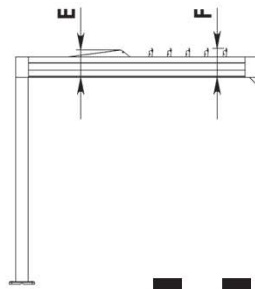
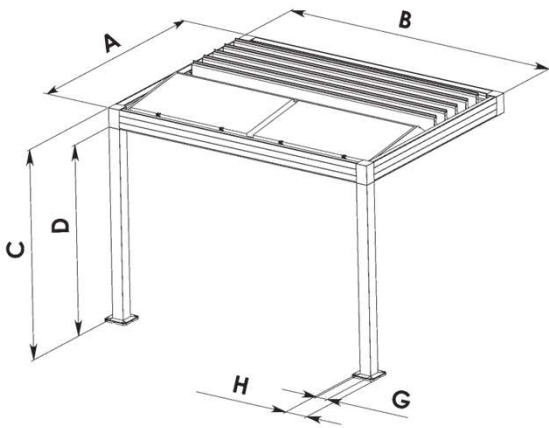
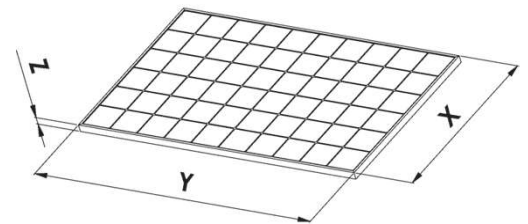
	2x2	2x3	3x2	4x2	3x3	4x3
m ²	12	17	17	22	24	32
A	3109	3109	4491	5873	4491	5873
B	3816	5586	3816	3816	5586	5586
C	2672	2672	2672	2672	2672	2672
D	2400	2400	2400	2400	2400	2400
E	351	351	351	351	351	351
F	377	377	377	377	377	377
G	150x150	150x150	150x150	150x150	150x150	150x150
H	300x300	300x300	300x300	300x300	300x300	300x300

G

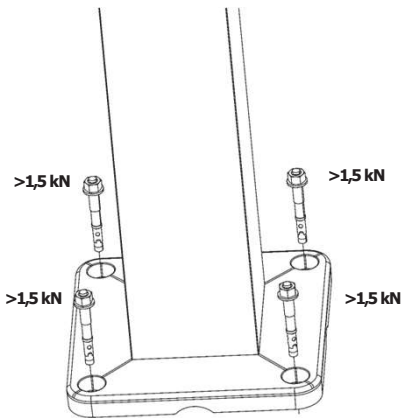
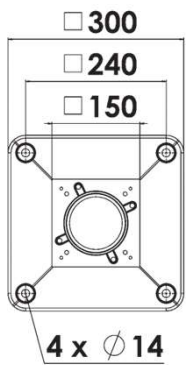


	MIN	MAX
X	1090	1160
Y	1690	1770
Z	30	50

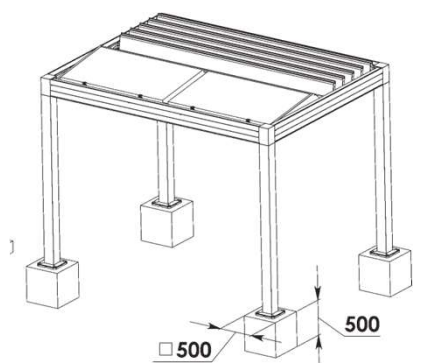
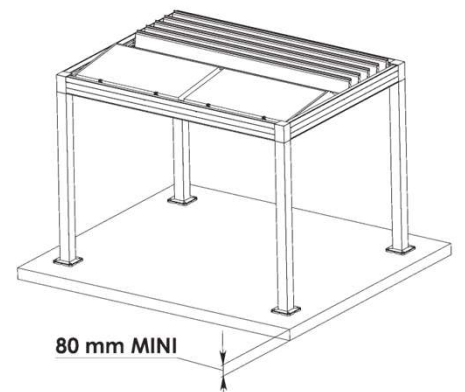
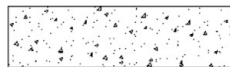
(mm)



H



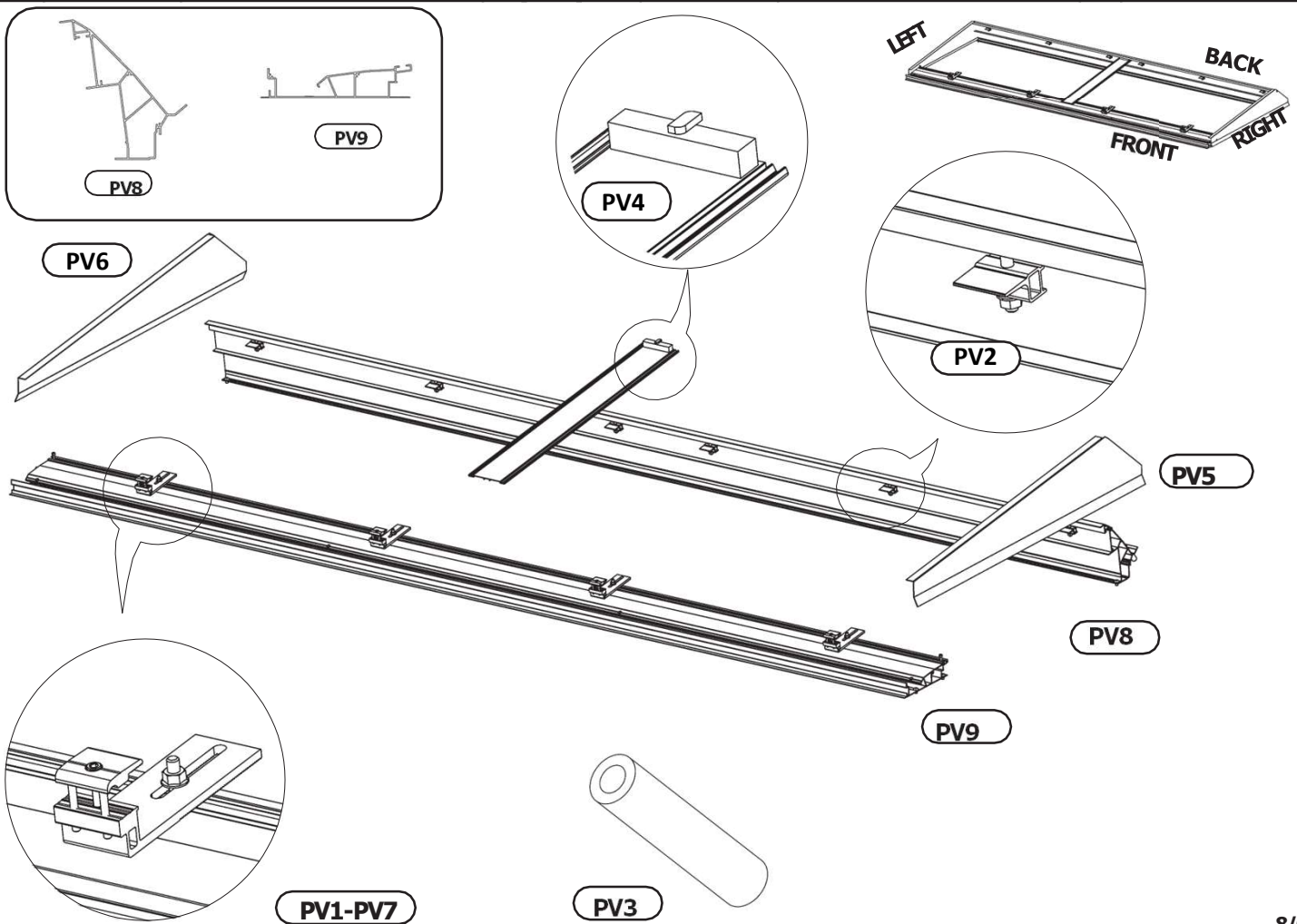
2200kg/m³






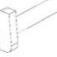




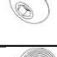




Ø12 mm
R>1,5 kN

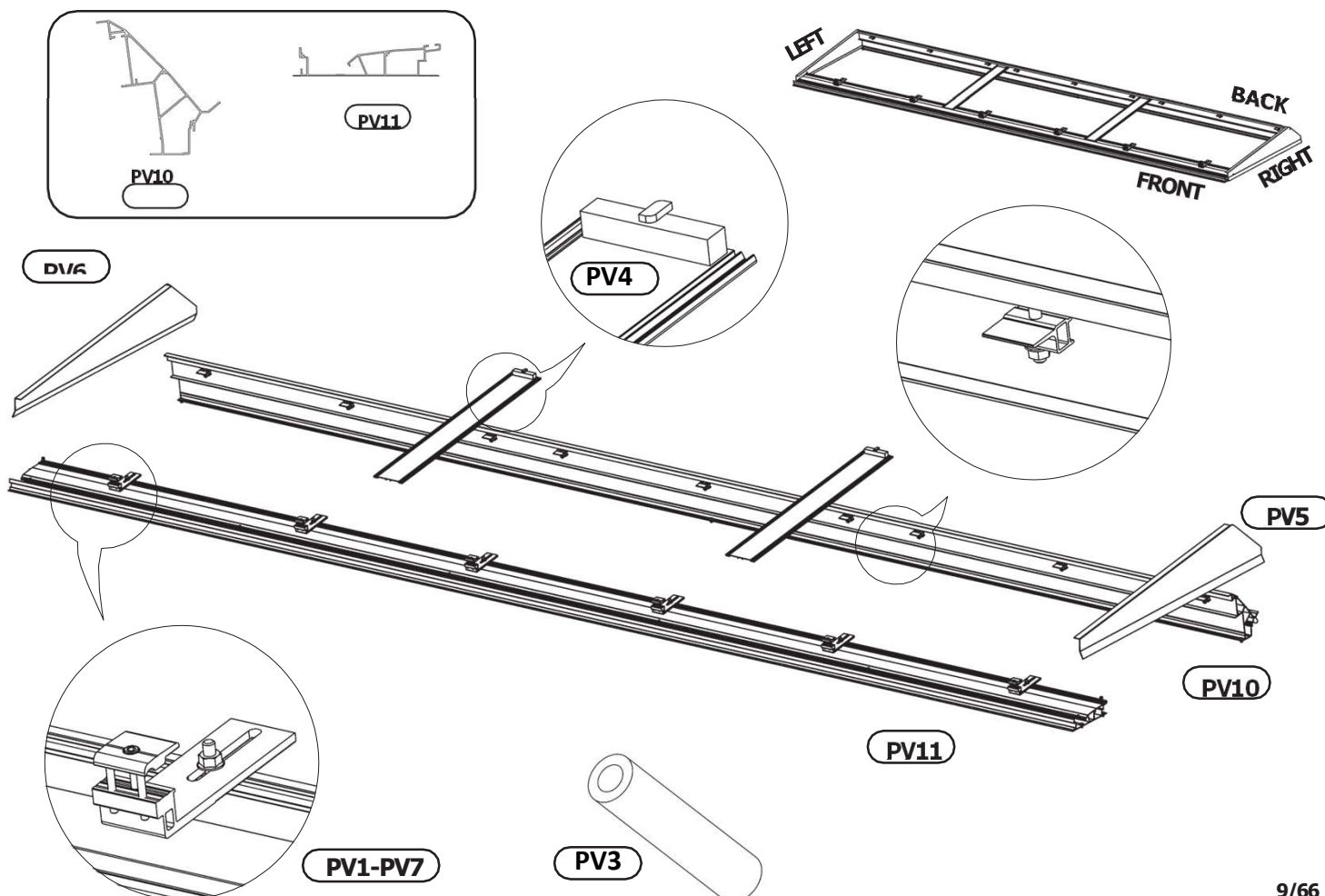
LPV12-400 - PG KIT PV 1x2

PGPVSS1C			
PV1	A001V40	BRIDE DE FIXATION SIMPLE END BRACKET	4
PV2	PRTOP00594A	SHA BRIDE MODULE ARRIERE SHA MODULE CLAMP BACK	6
PV3	PRTOP00582AA	SHA ENTRETOISE SUPPORTS SHA MOUNTING SPACER	4
PV4	PRTOP01383A	CLA GOUTIERE INTER- MODULES CLA GUTTER BETWEEN MODULE	1
PV5	PRTOP01355A	CLA HABILLAGE DROIT CLA TRIM RIGHT	1
PV6	PRTOP01356A	CLA HABILLAGE GAUCHE CLA TRIM LEFT	1
PV7	PRTOP00595A	SHA PATTE MODULE AVANT SHA MODULE BRACKET FRONT	4
PV8	PRTOP01359A	CLA SUPPORT ARRIERE X2 CLA REAR SUPPORT X2	1
PV9	PRTOP01357A	CLA SUPPORT AVANT X2 CLA FRONT SUPPORT X2	1
PGPVSS1C		PG PV KIT VISSERIE PG PV SCREW SET	1
A1	V025V02	Ecrou H M6	4
A2	V066V02	Ecrou H M8 à embase crantée	17
A3	V086V02	Vis à tête marteau M8x25 TYPE 28/15	6
A4	V087V02	Vis à tête marteau M8x50 TYPE 28/15	11
A5	V012V02	Vis CHc M6x30	8
A6	V013V02	Vis CHc M6x40	6
A7	V090V02	Vis H M6x80-18	6
A8	V088V02	Vis TBHc à embase M5x16	4
A9	V089V02	Vis TBHc M8x12	12
A10	PDCOP00533A	COMPRI BAND TRS 15/1-3M lon- gueur 1400 mm	2
A11	PDCOP00533A	VITASEAL 600 20/5-10 longueur 120 mm	1
A40	V119V02	Rondelle d'étanchéité M8	3
A41	V123V02	Cape noire 13,6x38,1	11






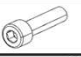





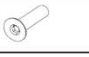


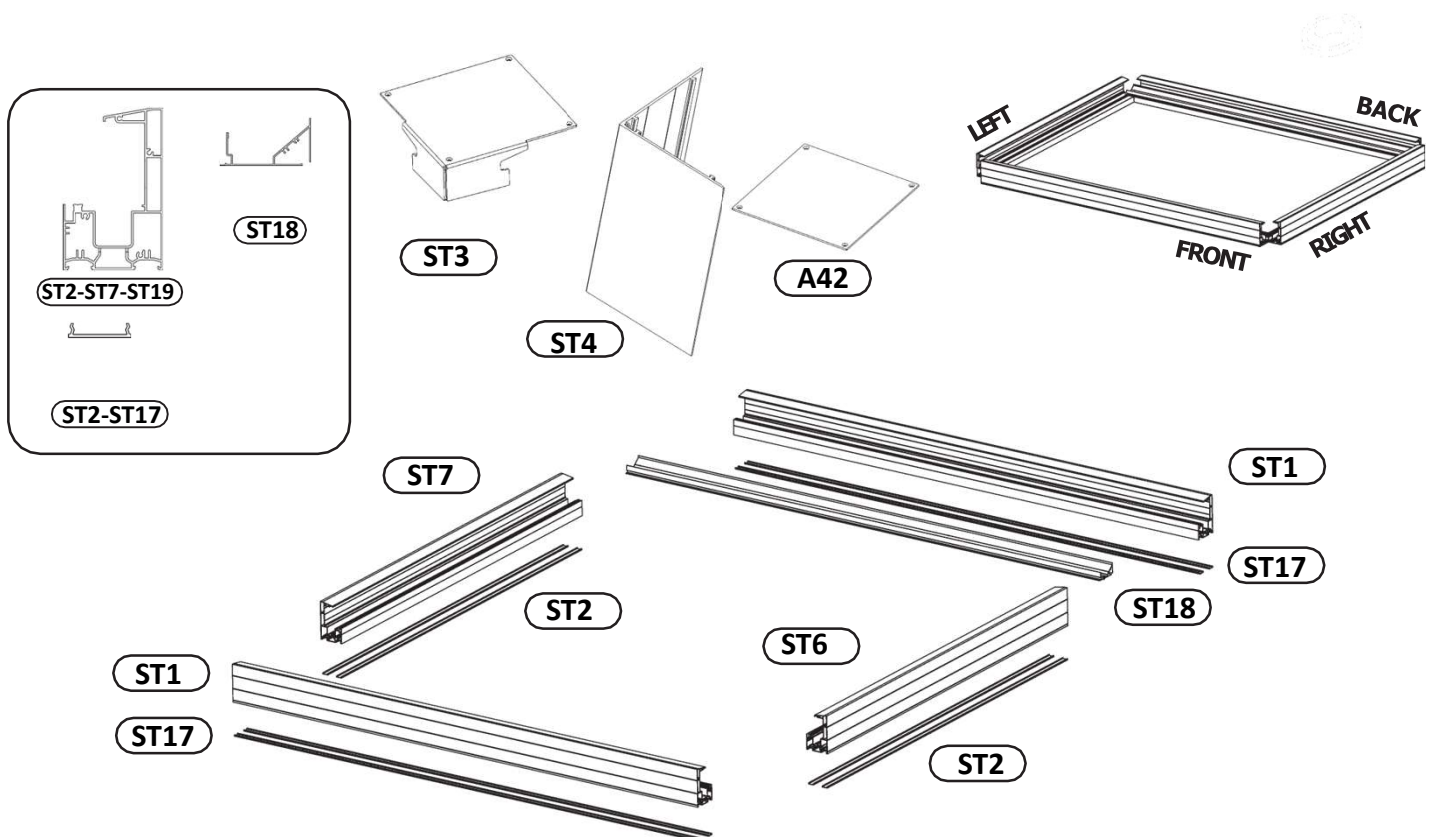
LPV13-400 - PG KIT PV 1x3

				PGPVSS1C			
PV1	A001V40	BRIDE DE FIXATION SIMPLE END BRACKET	6				
PV2	PRTOP00594A	SHA BRIDE MODULE ARRIERE SHA MODULE CLAMP BACK	9	A1	V025V02	Ecrou H M6	4 
PV3	PRTOP00582A	SHA ENTRETOISE SUPPORTS SHA MOUNTING SPACER	6	A2	V066V02	Ecrou H M8 à embase crantée	17 
PV4	PRTOP01383A	CLA GOUTIERE INTER-MODULES CLA GUTTER BETWEEN MODULE	2	A3	V086V02	Vis à tête marteau M8x25 TYPE 28/15	6 
PV5	PRTOP01355A	CLA HABILLAGE DROIT CLA TRIM RIGHT	1	A4	V087V02	Vis à tête marteau M8x50 TYPE 28/15	11 
PV6	PRTOP01356A	CLA HABILLAGE GAUCHE CLA TRIM LEFT	1	A5	V012V02	Vis CHc M6x30	8 
PV7	PRTOP00595A	SHA PATTE MODULE AVANT SHA MODULE BRACKET FRONT	6	A6	V013V02	Vis CHc M6x40	6 
PV10	PRTOP01360A	CLA SUPPORT ARRIERE X3 CLA REAR SUPPORT X3	1	A7	V090V02	Vis H M6x80-18	6 
PV11	PRTOP01358A	CLA SUPPORT AVANT X3 CLA FRONT SUPPORT X3	1	A8	V088V02	Vis TBHc à embase M5x16	4 
PGPVSS1C			1	A9	V089V02	Vis TBHc M8x12	12 
				A10	PDC0P00533A	COMPRIBAND TRS 15/1-3M longueur 1400 mm	2 
				A11	PDC0P00533A	VITASEAL 600 20/5-10 longueur 120 mm	2 
				A40	V119V02	Rondelle d'étanchéité M8	3 
				A41	V123V02	Cape noire 13,6x38,1	11 



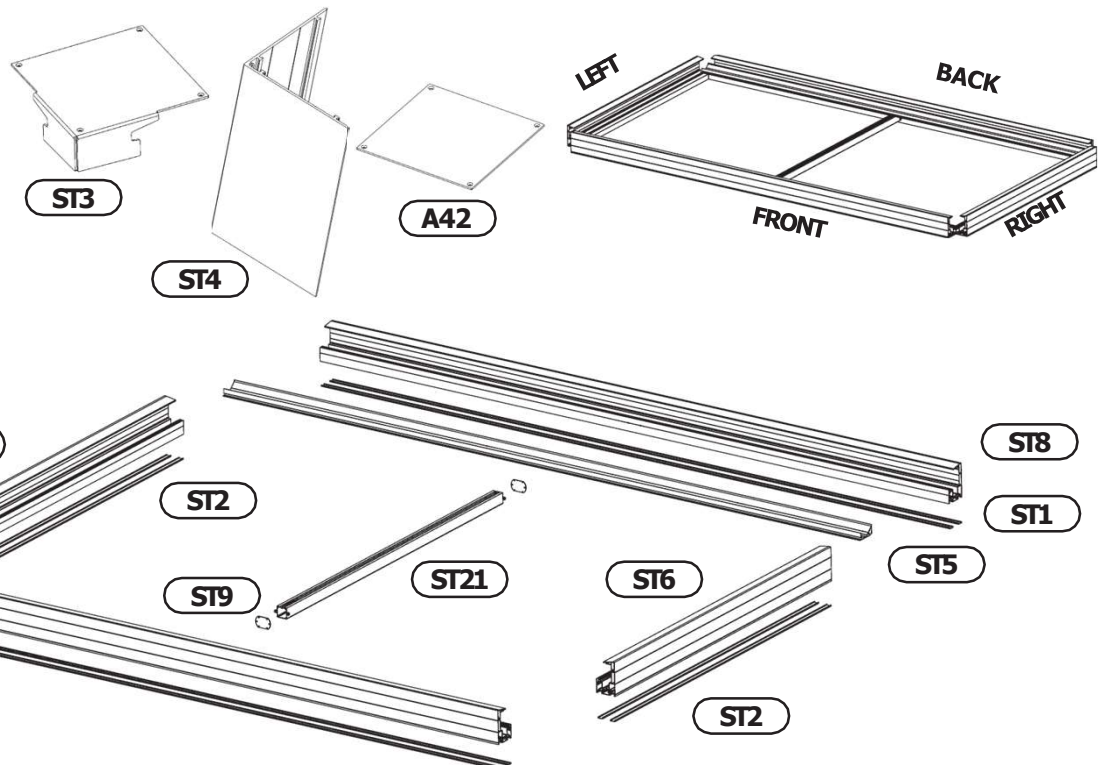
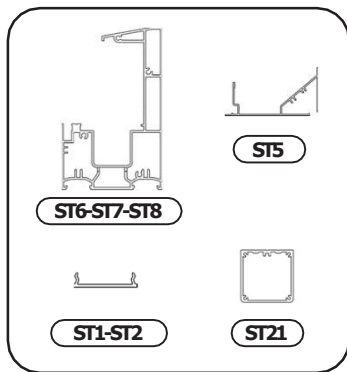
HARST22-400 - PG STRUCTURE 2x2 / PG STRUCTURE 2X2

ST17	PRTOP01433A	HAR BANDE DIFFUSEUR X2 HAR DIFFUSER BAND X2	4	PGSTSS1C				
ST2	PRTOP01430A	HAR BANDE DIFFUSEUR Y2 HAR DIFFUSER BAND Y2	4	A12	V115V02B	Bouchon blanc pour vis TB de 8	4	
ST3	PRTOP00873A	SHA CAPOT FERMETURE JONCTION SHA COVER CLOSE JUNCTION	8	A13	V115V02N	Bouchon noir pour vis TB de 8	4	
ST4	PRTOP00592A	SHA CAPOT LATERAL JONCTION SHA LATERAL COVER JUNCTION	4	A14	V108V02B	BOUCHON FIXATION PIED BLACK	16	
ST18	PRTOP01435A	HAR LIAISON ARRIERE X2 HAR REAR LINK X2	1	A15	V108V02N	BOUCHON FIXATION PIED WHITE	16	
ST6	PRTOP01401A	HAR LONGERON DROIT Y2 HAR BEAM RIGHT Y2	1	A16	PDC0P00533A	COMPRI BAND TRS 15/1-3M longueur 12,5m	2	
ST7	PRTOP01404A	HAR LONGERON GAUCHE Y2 HAR BEAM LEFT Y2	1	A17	V114V02	Ecrou H M10	4	
ST19	PRTOP01407A	HAR LONGERON X2 HAR BEAM X2	2	A18	PRTOP00703A	SHA RONDELLE ENTRETOISE	4	
PGSTSS1C		PG STRUCTURE KIT VISSERIE PG STRUCTURE SCREW SET	1	A19	V105V02	Vis CHc M8x30	48	
				A20	V104V02	Vis CHc M8x45	16	
				A21	V124V02	Vis FHc M3x12	48	
				A22	V113V02	VIS STHc M10x45	4	
				A23	V106V02	vis STHc M8x25	16	
				A9	V089V02	Vis TBHc M8x12	11	
				A24	V101V02	Vis TFHc M5x20	8	
				A40	V119V02	Rondelle d'étanchéité M8	1	
				A42	PRTOP00786A	SHA JOINT CAPOT FERMETURE	4	



HARST23-400 - PG STRUCTURE 2x3 / PG

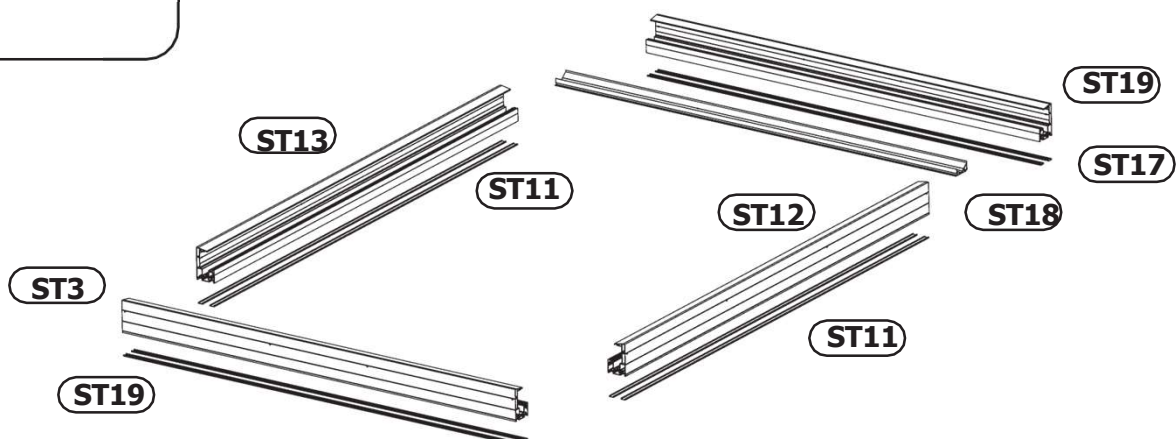
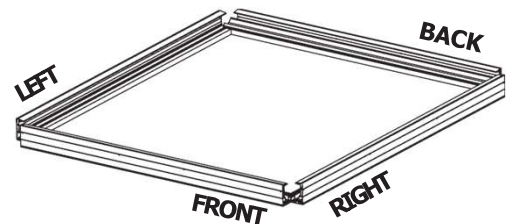
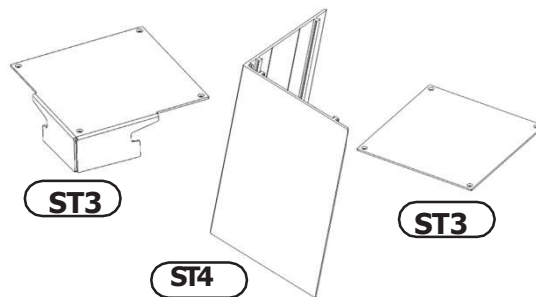
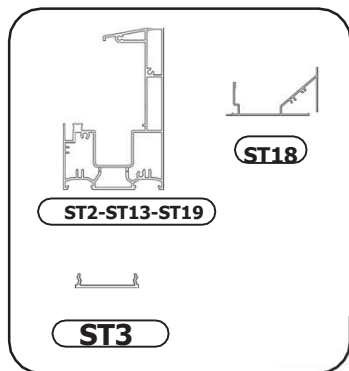
				PGSTSS1C				
ST1	PRTOP01434A	HAR BANDE DIFFUSEUR X3 HAR DIFFUSER BAND X3	4	A12	V115V02B	Bouchon blanc pour vis TB de 8	4	
ST2	PRTOP01430A	HAR BANDE DIFFUSEUR Y2 HAR DIFFUSER BAND Y2	4	A13	V115V02N	Bouchon noir pour vis TB de 8	4	
ST3	PRTOP00873A	SHA CAPOT FERMETURE JONCTION SHA COVER CLOSE JUNCTION	8	A14	V108V02B	BOUCHON FIXATION PIED BLACK	16	
ST4	PRTOP00592A	SHA CAPOT LATERAL JONCTION SHA LATERAL COVER JUNCTION	4	A15	V108V02N	BOUCHON FIXATION PIED WHITE	16	
ST5	PRTOP01436A	HAR LIAISON ARRIERE X3 HAR REAR LINK X3	1	A16	PDC0P00533A	COMPRIBAND TRS 15/1-3M lon- gueur 12,5m	2	
ST6	PRTOP01401A	HAR LONGERON DROIT Y2 HAR BEAM RIGHT Y2	1	A17	V114V02	Ecrou H M10	4	
ST7	PRTOP01404A	HAR LONGERON GAUCHE Y2 HAR BEAM LEFT Y2	1	A18	PRTOP00703A	SHA RONDELLE ENTRETOISE	4	
ST8	PRTOP01408A	HAR LONGERON X3 HAR BEAM X3	2	A19	V105V02	Vis CHc M8x30	48	
ST9	PRTOP00600A	SHA PLATINE FIXATION TRAVERSE SHA PLATE FIXING CROSSBAR	2	A20	V104V02	Vis CHc M8x45	16	
ST21	PRTOP01423A	HAR TRAVERSE CENTRALE Y2 HAR CENTRAL CROSSBAR Y2	1	A21	V124V02	Vis FHc M3x12	48	
PGSTSS1C		PG STRUCTURE KIT VISSERIE PG STRUCTURE SCREW SET	1	A22	V113V02	VIS STHc M10x45	4	
				A23	V106V02	vis STHc M8x25	16	
				A9	V089V02	Vis TBHc M8x12	11	
				A24	V101V02	Vis TFHc M5x20	8	
				A40	V119V02	Rondelle d'étanchéité M8	1	
				A42	PRTOP00786A	SHA JOINT CAPOT FERMETURE	4	



HARST32-400 - PG STRUCTURE 3x2 / PG STRUCTURE 3x2

ST17	PRTOP01433A	HAR BANDE DIFFUSEUR X2 HAR DIFFUSER BAND X2	4	PGSTSS1C				
ST11	PRTOP01431A	HAR BANDE DIFFUSEUR Y3 HAR DIFFUSER BAND Y3	4	A12	V115V02B	Bouchon blanc pour vis TB de 8	4	
ST3	PRTOP00873A	SHA CAPOT FERMETURE JUNCTION SHA COVER CLOSE JUNCTION	8	A13	V115V02N	Bouchon noir pour vis TB de 8	4	
ST4	PRTOP00592A	SHA CAPOT LATERAL JUNCTION SHA LATERAL COVER JUNCTION	4	A14	V108V02B	BOUCHON FIXATION PIED BLACK	16	
ST18	PRTOP01435A	HAR LIAISON ARRIERE X2 HAR REAR LINK X2	1	A15	V108V02N	BOUCHON FIXATION PIED WHITE	16	
ST12	PRTOP01402A	HAR LONGERON DROIT Y3 HAR BEAM RIGHT Y3	1	A16	PDC0P00533A	COMPRIBAND TRS 15/1-3M longueur 12,5m	2	
ST13	PRTOP01405A	HAR LONGERON GAUCHE Y3 HAR BEAM LEFT Y3	1	A17	V114V02	Ecrou H M10	4	
ST19	PRTOP01407A	HAR LONGERON X2 HAR BEAM X2	2	A18	PRTOP00703A	SHA RONDELLE ENTRETOISE	4	
PGSTSS1C PG STRUCTURE KIT VISSERIE PG STRUCTURE SCREW SET			1	A19	V105V02	Vis CHc M8x30	48	
				A20	V104V02	Vis CHc M8x45	16	
				A21	V124V02	Vis FHc M3x12	48	
				A22	V113V02	VIS STHc M10x45	4	
				A23	V106V02	vis STHc M8x25	16	
				A9	V089V02	Vis TBHc M8x12	11	
				A24	V101V02	Vis TFHc M5x20	8	
				A40	V119V02	Rondelle d'étanchéité M8	1	
				A42	PRTOP00786A	SHA JOINT CAPOT FERMETURE	4	

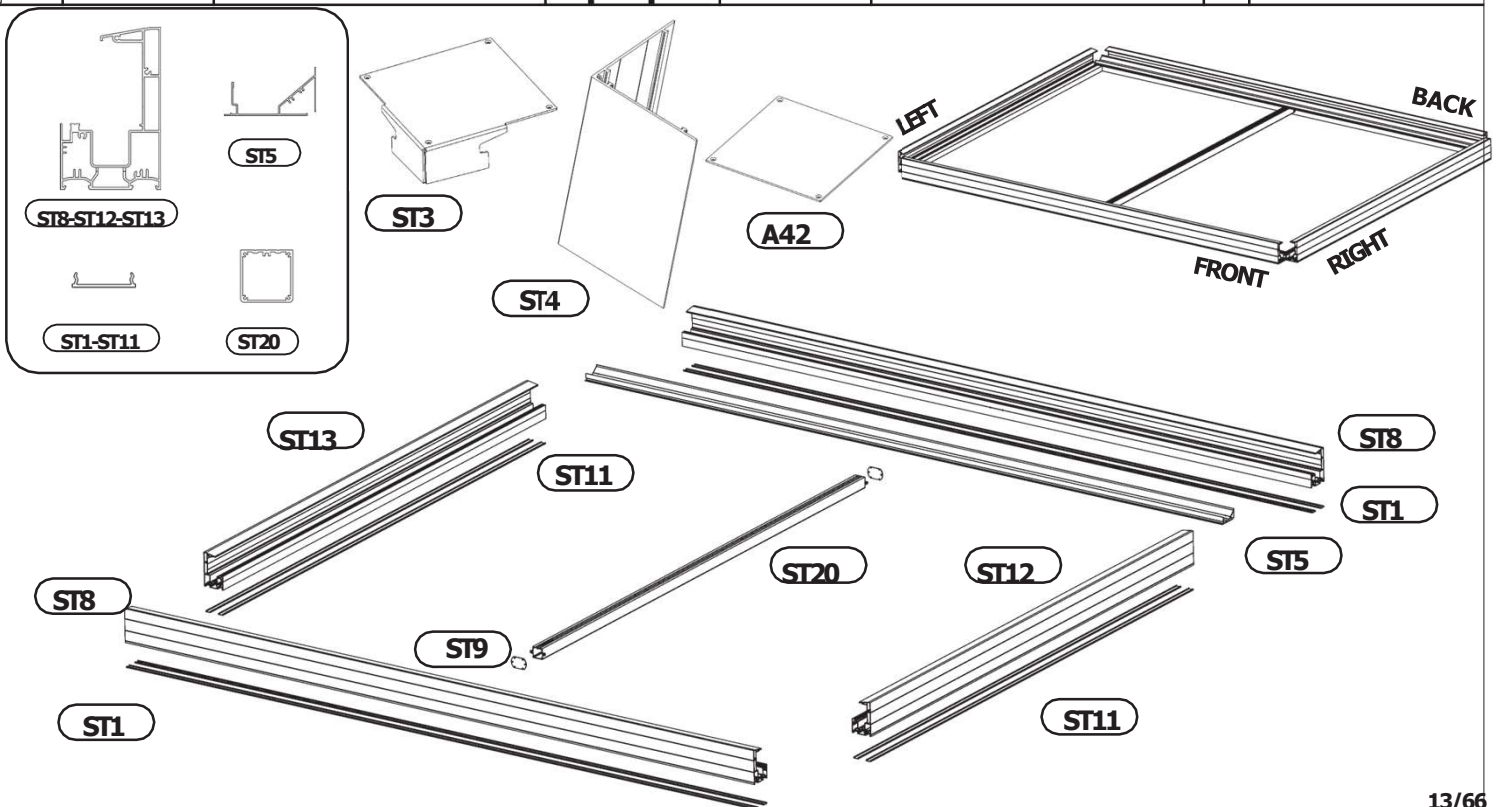
PFTS
gmen











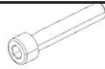

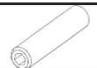
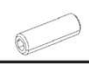



HARST33-400 - PG STRUCTURE 3x3 / PG STRUCTURE 3X3

ST1	PRTOP01434A	HAR BANDE DIFFUSEUR X3 HAR DIFFUSER BAND X3	4	PGSTSS1C				
ST11	PRTOP01431A	HAR BANDE DIFFUSEUR Y3 HAR DIFFUSER BAND Y3	4	A12	V115V02B	Bouchon blanc pour vis TB de 8	4	
ST3	PRTOP00873A	SHA CAPOT FERMETURE JONCTION SHA COVER CLOSE JUNCTION	8	A13	V115V02N	Bouchon noir pour vis TB de 8	4	
ST4	PRTOP00592A	SHA CAPOT LATERAL JONCTION SHA LATERAL COVER JUNCTION	4	A14	V108V02B	BOUCHON FIXATION PIED BLACK	16	
ST5	PRTOP01436A	HAR LIAISON ARRIERE X3 HAR REAR LINK X3	1	A15	V108V02N	BOUCHON FIXATION PIED WHITE	16	
ST12	PRTOP01402A	HAR LONGERON DROIT Y3 HAR BEAM RIGHT Y3	1	A16	PDC0P00533A	COMPRIBAND TRS 15/1-3M longueur 12,5m	2	
ST13	PRTOP01405A	HAR LONGERON GAUCHE Y3 HAR BEAM LEFT Y3	1	A17	V114V02	Ecrou H M10	4	
ST8	PRTOP01408A	HAR LONGERON X3 HAR BEAM X3	2	A18	PRTOP00703A	SHA RONDELLE ENTRETOISE	4	
ST9	PRTOP00600A	SHA PLATINE FIXATION TRAVERSE SHA PLATE FIXING CROSSBAR	2	A19	V105V02	Vis CHc M8x30	48	
ST20	PRTOP01424A	HAR TRAVERSE CENTRALE Y3 HAR CENTRAL CROSSBAR Y3	1	A20	V104V02	Vis CHc M8x45	16	
PGSTSS1C			1	A21	V124V02	Vis FHc M3x12	48	
				A22	V113V02	VIS STHc M10x45	4	
				A23	V106V02	vis STHc M8x25	16	
				A9	V089V02	Vis TBHc M8x12	11	
				A24	V101V02	Vis TFHc M5x20	8	
				A40	V119V02	Rondelle d'étanchéité M8	1	
				A42	PRTOP00786A	SHA JOINT CAPOT FERMETURE	4	

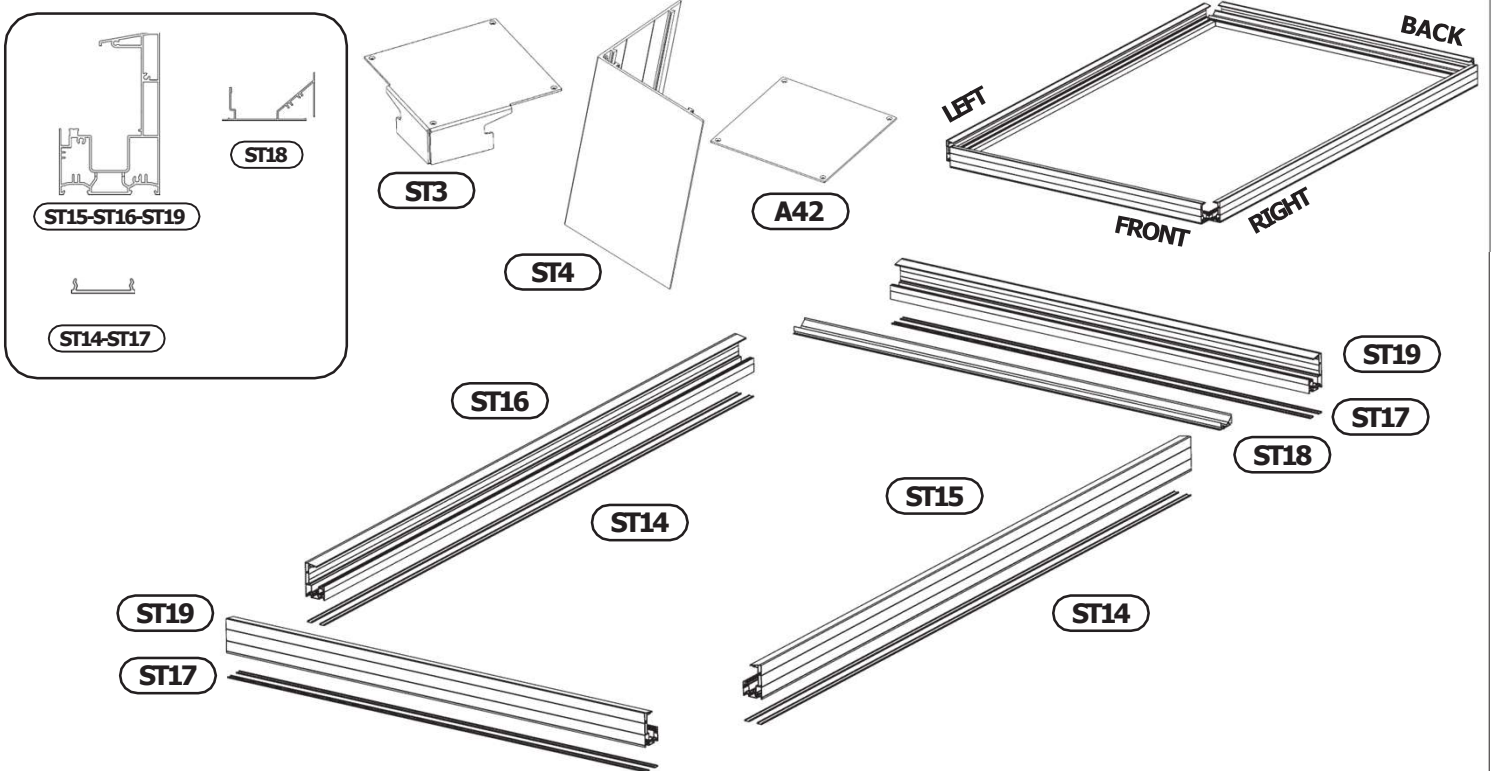
ement
RFTS
égre



HARST42-400 - PG STRUCTURE 4x2 / PG STRUCTURE 4x2

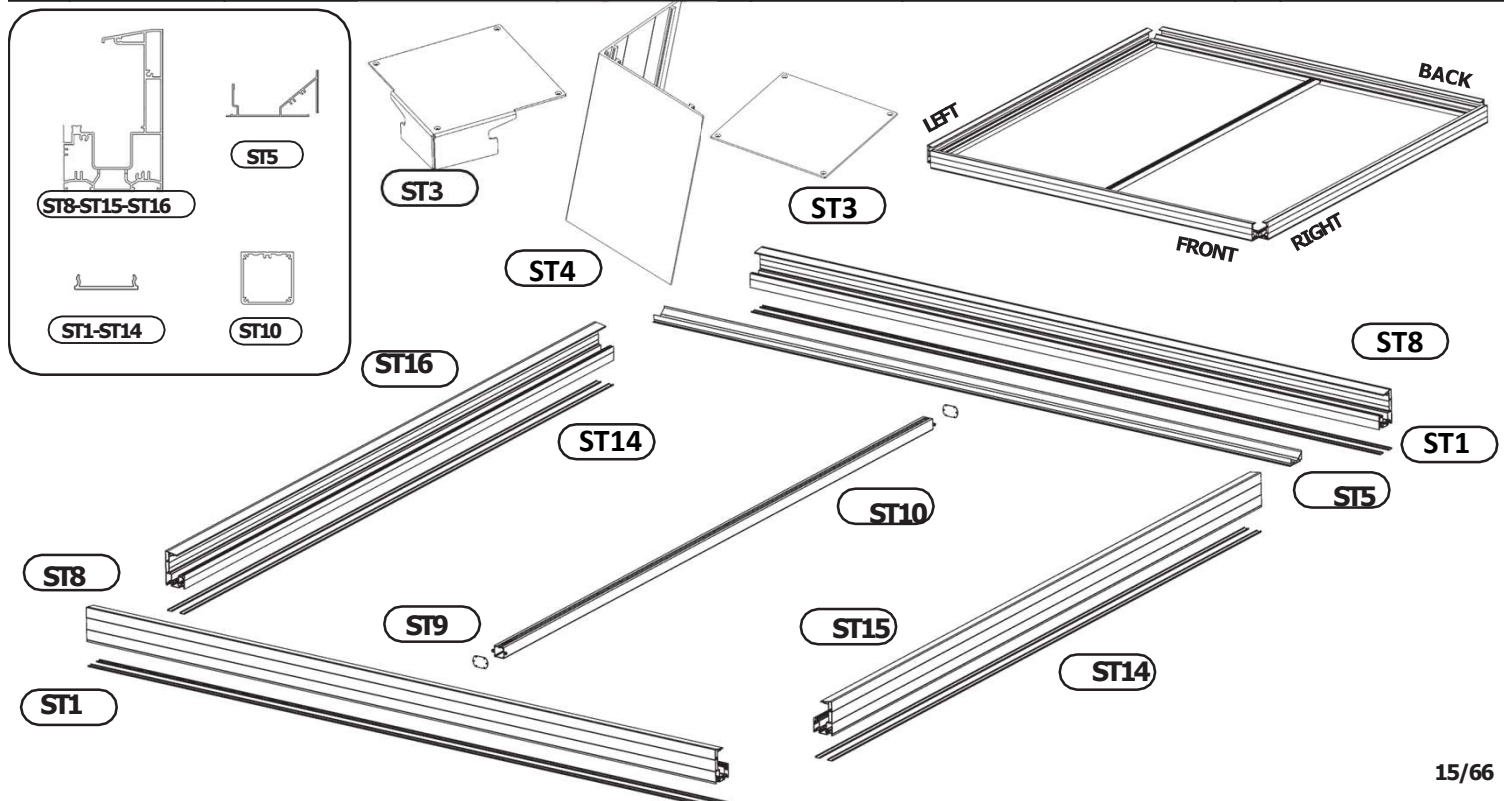
ST17	PRTOP01433A	HAR BANDE DIFFUSEUR X2 HAR DIFFUSER BAND X2	4	PGSTSS1C				
ST14	PRTOP01432A	HAR BANDE DIFFUSEUR Y4 HAR DIFFUSER BAND Y4	4	A12	V115V02B	Bouchon blanc pour vis TB de 8	4	
ST3	PRTOP00873A	SHA CAPOT FERMETURE JONCTION SHA COVER CLOSE JUNCTION	8	A13	V115V02N	Bouchon noir pour vis TB de 8	4	
ST4	PRTOP00592A	SHA CAPOT LATERAL JONCTION SHA LATERAL COVER JUNCTION	4	A14	V108V02B	BOUCHON FIXATION PIED BLACK	16	
ST18	PRTOP01435A	HAR LIAISON ARRIERE X2 HAR REAR LINK X2	1	A15	V108V02N	BOUCHON FIXATION PIED WHITE	16	
ST15	PRTOP01403A	HAR LONGERON DROIT Y4 HAR BEAM RIGHT Y4	1	A16	PDC0P00533A	COMPRIBAND TRS 15/1-3M longueur 12,5m	2	
ST16	PRTOP01406A	HAR LONGERON GAUCHE Y4 HAR BEAM LEFT Y4	1	A17	V114V02	Ecrou H M10	4	
ST19	PRTOP01407A	HAR LONGERON X2 HAR BEAM X2	2	A18	PRTOP00703A	SHA RONDELLE ENTRETOISE	4	
PGSTSS1C PG STRUCTURE KIT VISSERIE PG STRUCTURE SCREW SET			1	A19	V105V02	Vis CHc M8x30	48	
				A20	V104V02	Vis CHc M8x45	16	
				A21	V124V02	Vis FHc M3x12	48	
				A22	V113V02	VIS STHc M10x45	4	
				A23	V106V02	vis STHc M8x25	16	
				A9	V089V02	Vis TBHc M8x12	11	
				A24	V101V02	Vis TFHc M5x20	8	
				A40	V119V02	Rondelle d'étanchéité M8	1	
				A42	PRTOP00786A	SHA JOINT CAPOT FERMETURE	4	

RFTS
égre
ement



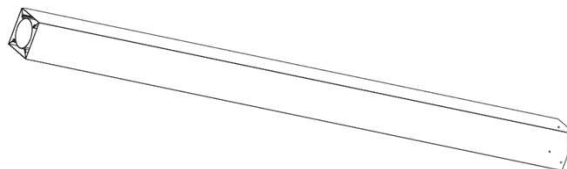
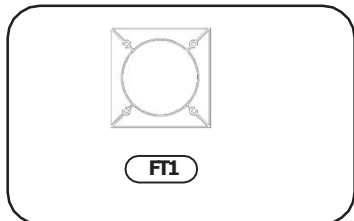
HARST43-400 - PG STRUCTURE 4x3 / PG STRUCTURE 4x3

ST1	PRTOP01434A	HAR BANDE DIFFUSEUR X3 HAR DIFFUSER BAND X3	4	PGSTSS1C				
ST14	PRTOP01432A	HAR BANDE DIFFUSEUR Y4 HAR DIFFUSER BAND Y4	4	A12	V115V02B	Bouchon blanc pour vis TB de 8	4	
ST3	PRTOP00873A	SHA CAPOT FERMETURE JONCTION SHA COVER CLOSE JUNCTION	8	A13	V115V02N	Bouchon noir pour vis TB de 8	4	
ST4	PRTOP00592A	SHA CAPOT LATERAL JONCTION SHA LATERAL COVER JUNCTION	4	A14	V108V02B	BOUCHON FIXATION PIED BLACK	16	
ST5	PRTOP01436A	HAR LIAISON ARRIERE X3 HAR REAR LINK X3	1	A15	V108V02N	BOUCHON FIXATION PIED WHITE	16	
ST15	PRTOP01403A	HAR LONGERON DROIT Y4 HAR BEAM RIGHT Y4	1	A16	PDCOP00533A	COMPRI BAND TRS 15/1-3M longueur 12,5m	2	
ST16	PRTOP01406A	HAR LONGERON GAUCHE Y4 HAR BEAM LEFT Y4	1	A17	V114V02	Ecrou H M10	4	
ST8	PRTOP01408A	HAR LONGERON X3 HAR BEAM X3	2	A18	PRTOP00703A	SHA RONDELLE ENTRETOISE	4	
ST9	PRTOP00600A	SHA PLATINE FIXATION TRAVERSE SHA PLATE FIXING CROSSBAR	2	A19	V105V02	Vis CHc M8x30	48	
ST10	PRTOP01425A	HAR TRAVERSE CENTRALE Y4 HAR CENTRAL CROSSBAR Y4	1	A20	V104V02	Vis CHc M8x45	16	
PGSTSS1C VISSERIE			1	PG STRUCTURE KIT				
				PG STRUCTURE SCREW SET				
				A21	V124V02	Vis FHc M3x12	48	
				A22	V113V02	VIS STHc M10x45	4	
				A23	V106V02	vis STHc M8x25	16	
				A9	V089V02	Vis TBHc M8x12	11	
				A24	V101V02	Vis TFHc M5x20	8	
				A40	V119V02	Rondelle d'étanchéité M8	1	
				A42	PRTOP00786A	SHA JOINT CAPOT FERMETURE	4	



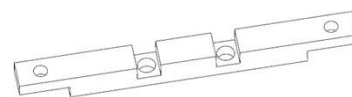
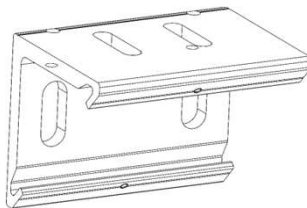
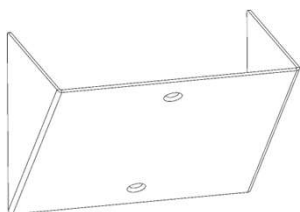
PGFT24L - PG 2 PIEDS 2400 / PG 2 FEET 2400

FT1	PRTOP00608A	SHA PIED 150x150x2400 SHA FOOT 150x150x2400	2
-----	-------------	--	---



PGOFM - PG KIT 2 FIXATIONS MURALES / PG SET 2 WALL FIXATIONS

OF5	PRTOP00648A	SHA CAPOT EQUERRE 90x90x120	1	ASMP00649A				
OF6	PRTOP00647A	SHA EQUERRE 90x90x120	1	A2	V066V02	Ecrou m8 a embase crantée	2	
OF7	PRTOP00706A	SHA FIX EQUERRE MURALE	1	A28	V095V02	Vis autoperceuse 6,3x32	2	
	ASMP00649A	KIT FIXATIONS MURALES SET WALL FIXATIONS	1	A35	V107V02	VIS STHc M6X25	2	
				A3	V086V02	Vis à tête marteau M8x25 TYPE 28/15	2	
				A36	V102V02	Vis TFHc M4x8	2	



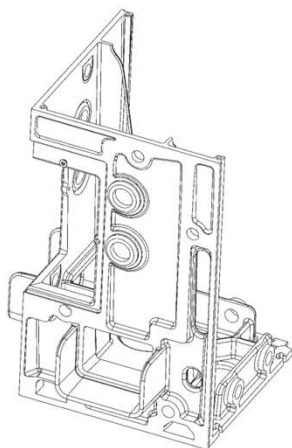
OF5

OF6

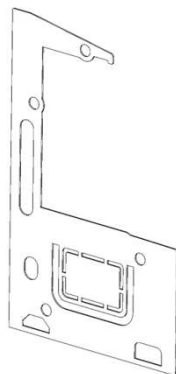
OF7

PGSTAN - KIT STRUCTURE 4 ANGLES / SET STRUCTURE 4 ANGLES

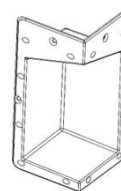
ST22	PRTOP00590A	SHA JONCTION ANGLE LONGERON SHA JUNCTION ANGLE BEAM	1
ST23	PRTOP00591A	SHA JOINT LONGERON SHA BEAM SEAL	2
ST24	PRTOP00646A	SHA BOUCHON INTERIEUR ANGLE ANGLE INTERIOR CAP	1



ST22



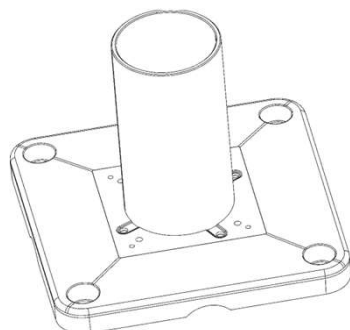
ST23



ST24



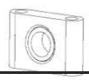








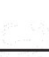


PGO2FB - KIT EMBASE DE PIEDS / SET 2 FEET BASE

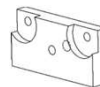
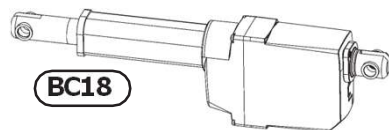
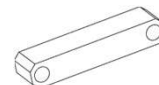
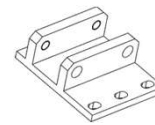
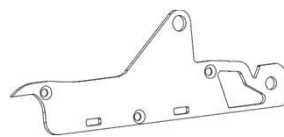
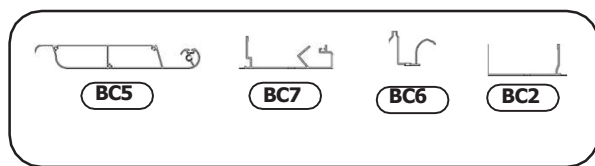
O21	PRTOP00608A	SHA PIED 150x150x2400 SHA FOOT 150x150x2400	2
-----	-------------	---	---



O21

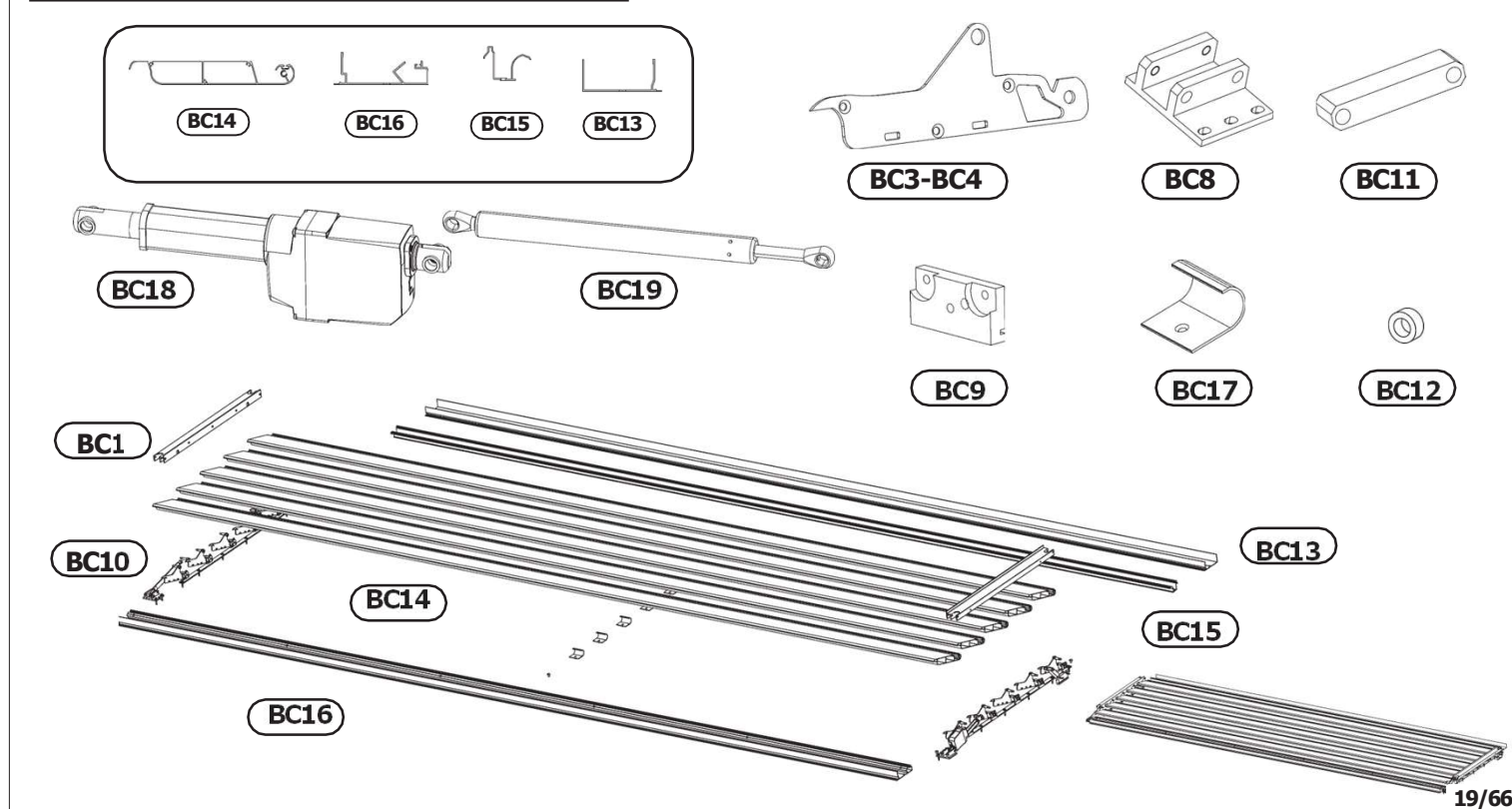
LBC12-400 - PG KITBIO 1x2 / PG BIO SET 1x2

BC1	PRTOP00682A	SHA BRAS DE COMMANDE SHA CONTROL ARM	2	HARBCSS1A				
BC2	PRTOP01414A	HAR FERMETURE ARRIERE X2 HAR REAR CLOSURE X2	1	A25	V100V02	Bague IGUS M250 MCM-10-03	10	
BC3	PRTOP00684A	SHA FERMETURE LAME DROIT SHA RIGHT CLOSURE BLADE	5	A26	V116V02	Palier IGUS M250 MSM-1012-15	8	
BC4	PRTOP00683A	SHA FERMETURE LAME GAUCHE SHA LEFT CLOSURE BLADE	5	A27	V099V02	Palier à semelle IGUBAL ESTM-10	10	
BC5	PRTOP01421A	HAR LAME X2 HAR BLADE X2	5	A28	V095V02	Vis autoperceuse 6,3x32	20	
BC6	PRTOP01411A	HAR LIAISON ARRIERE BIO X2 HAR REAR LINK BIO X2	1	A29	V098V02	Vis CHc M5x30	20	
BC7	PRTOP01409A	HAR LIAISON AVANT BIO X2 HAR FRONT LINK BIO X2	1	A30	V093V02	Vis épaulée M8x16 D10	10	
BC8	PRTOP00650A	SHA PALIER FIXE MOTEUR SHA FIXED ENGINE BEARING	2	A31	V092V02	Vis épaulée M8x30 D10	10	
BC9	PRTOP00685A	SHA SUPPORT BIELLETTE SHA SUPPORT ROD	2	A32	V091V02	Vis épaulée M8x40 D10	8	
BC10	PRTOP00680A	SHA SUPPORT PALIER SHA BEARING SUPPORT	2	A33	V097V02	Vis TBHc M6x12	3	
BC11	PRTOP00756A	SHA BIELLETTE ALUMINIUM SHA ALUMINIUM ROD	2	A9	V089V02	Vis TBHc M8x12	7	
BC12	PRTOP00722A	SHA ENTRETOISE AXE MOTEUR	4	A34	V096V02	Vis TFHc M5x12	35	
BC18	PDCOP00735A	ACTIONNEUR LA23 2500N COURSE 155MM +/-2MM	1	A40	V119V02	Rondelle d'étanchéité M8	2	
BC19	PDCOP00764A	VERIN GAZ	1	A43	V120V02	Rondelle d'étanchéité M6	1	
BC20	PRTOP01072A	SHA SUPPORT BIELETTE SHA SUPPORT ROD 2.0	1	A44	V121V02	Rondelle Iglidur D11	10	
HARBCSS1A HAR-400 BIO KIT VISSERIE / PG BIO SCREW SET			1					






LBC13-400 - PG KIT BIO 1x3 / PG BIO SET 1x3

BC1	PRTOP00682A	SHA BRAS DE COMMANDE SHA CONTROL ARM	2	HARBCSS1A				
BC13	PRTOP01415A	HAR FERMETURE ARRIERE X3 HAR REAR CLOSURE X3	1	A25	V100V02	Bague IGUS M250 MCM-10-03	10	
BC3	PRTOP00684A	SHA FERMETURE LAME DROIT SHA RIGHT CLOSURE BLADE	5	A26	V116V02	Palier IGUS M250 MSM-1012-15	8	
BC4	PRTOP00683A	SHA FERMETURE LAME GAUCHE SHA LEFT CLOSURE BLADE	5	A27	V099V02	Palier à semelle IGUBAL ESTM-10	10	
BC14	PRTOP01422A	HAR LAME X3 HAR BLADE X3	5	A28	V095V02	Vis autoperceuse 6,3x32	20	
BC15	PRTOP01412A	HAR LIAISON ARRIERE BIO X3 HAR REAR LINK BIO X3	1	A29	V098V02	Vis CHc M5x30	20	
BC16	PRTOP01410A	HAR LIAISON AVANT BIO X3 HAR FRONT LINK BIO X3	1	A30	V093V02	Vis épaulée M8x16 D10	10	
BC8	PRTOP00650A	SHA PALIER FIXE MOTEUR SHA FIXED ENGINE BEARING	2	A31	V092V02	Vis épaulée M8x30 D10	10	
BC9	PRTOP00685A	SHA SUPPORT BIELLETTE SHA SUPPORT ROD	2	A32	V091V02	Vis épaulée M8x40 D10	8	
BC10	PRTOP00680A	SHA SUPPORT PALIER SHA BEARING SUPPORT	2	A33	V097V02	Vis TBHc M6x12	3	
BC11	PRTOP00756A	SHA BIELLETTE ALUMINIUM SHA ALUMINIUM ROD	2	A9	V089V02	Vis TBHc M8x12	7	
BC12	PRTOP00722A	SHA ENTRETOISE AXE MOTEUR	4	A34	V096V02	Vis TFHc M5x12	35	
BC17	PRTOP00688A	SHA CROCHET DE REPRISE SHA CROCHET OF REPEAT	5	A40	V119V02	Rondelle d'étanchéité M8	2	
BC18	PDCOP00735A	ACTIONNEUR LA23 2500N COURSE 155MM +/-2MM	1	A43	V120V02	Rondelle d'étanchéité M6	1	
BC19	PDCOP00764A	VERIN GAZ	1	A44	V121V02	Rondelle Iglidur D11	10	
BC20	PRTOP01072A	SHA SUPPORT BIELETTE SHA SUPPORT ROD 2.0	1					
HARBCSS1A			HAR-400 BIO KIT VISSERIE / HAR-400 BIO SCREW SET	1				



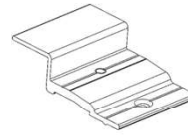
O1UP 400 - HAR OPT ACC. 1 SOUS FACE / PG OPT 1 UNDERL PLATE ACC.

O11	PRTOP01418A	HAR JONCTION LAT SOUS-FACE HAR LATERAL JUNCTION HONEY- COMB	2	A37	V035V02	VIS AUTOPERCEUSE 4,8x19	12	
O12	PRTOP00606A	SHA BRIDE JONCTION SHA CLAMP JUNCTION	4	A34	V096V02	Vis TFHc M5x12	8	
O13	PRTOP00732A	SHA CALAGE SOUS FACE HONEYCOMB WEDGE	6	A38	PDC0P00533A	VITASEAL 600 20/5-10 5,6M LONG, 100MM	6	
Option*								
O14	PRTOP01416A	HAR SOUS-FACE X2 HAR HONEYCOMB X2						
O15	PRTOP01417A	HAR SOUS-FACE X3 HAR HONEYCOMB X3						

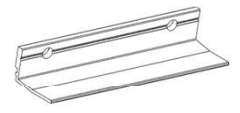
*Suisant modèle / According to model



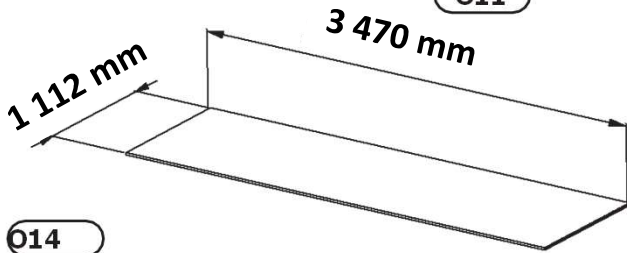
O11



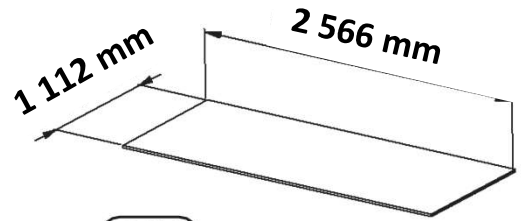
O12



O13





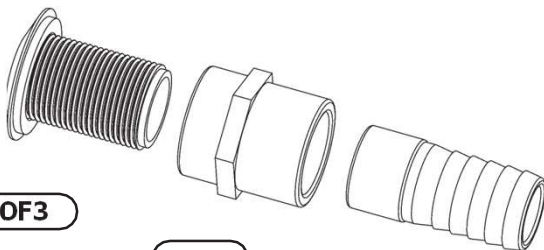
O14



O15

PGOFSIA - PG DEPORT 2 PIEDS / PG 2 FEET SHIFT

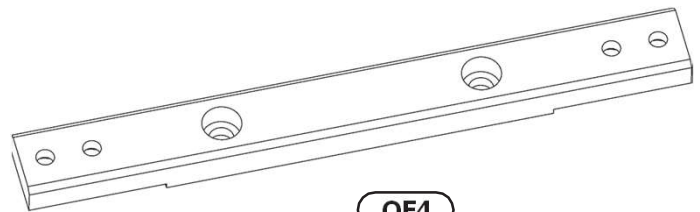
OF1	PDC0P00741A	MANCHON PVC F/F D32	2	ASM0P00690A				
OF2	PDC0P00742A	DOUILLE CANNELEE PVC D32	2	A28	V095V02	Vis autoperceuse 6,3x32	8	
OF3	PDC0P00739A	PASSE PAROI MALE 1" PAS GAZ	2	A19	V105V02	Vis CHc M8x30	4	
OF4	PRTOP00626A	SHA FIX DEPORT PIED 150*150	2					
	ASM0P00690A	SHA FIX DEPORT PIED 150*150 / SHA FOOT OFFSET FIXING 150*150	2					



OF3

OF1

OF2

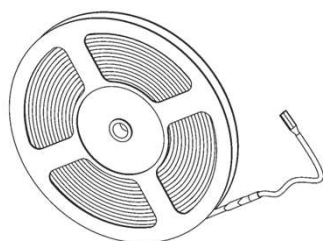


OF4

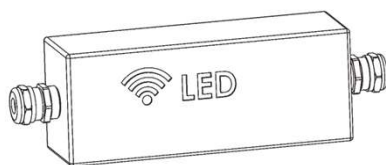
34.015

PGORLED01A - KITRUBANS LED 20M 3200°K / SET LED STRIP 20M 3200°K

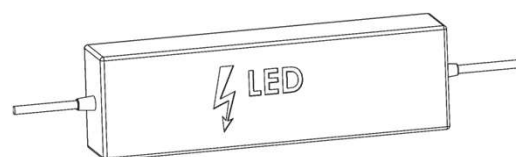
OR1	PDC0P01098A	RUBAN 6M IP65 10W/M			
OR2	PDC0P00758A	RECEPTEUR IP54 RECEIVER IP54	1		
OR3	PDC0P00759A	ALIMENTATION 24VDC 240W SUPPLY 24VDC 240W	1		
OR4	PDC0P00760A	CABLE DE LIAISON 6M CONNECTING CABLE 6M	2		
OR5	PDC0P00762A	TELECOMMANDE REMOTE CONTROL	1		



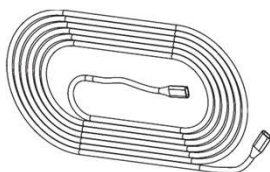
OR1



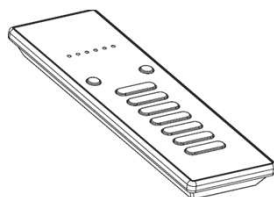
OR2



OR3



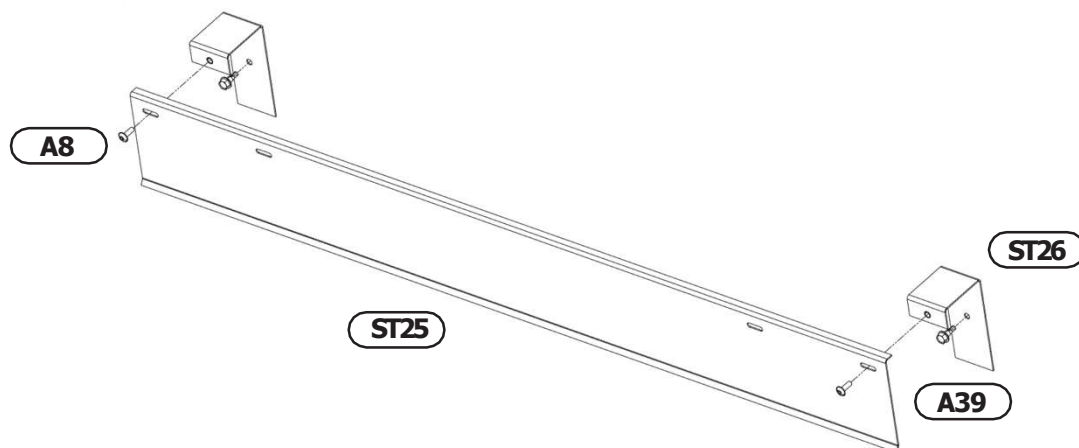
OR4



OR5

ASMOP00782A - SHA ENSEMBLE DE PROTECTION / PROTECTIVE KIT

ST25	PRT0P00780A	SHA TOLE DE PROTECTION PROTECTION PLATE	4	
ST26	PRT0P00781A	SHA SUPPORT DE PROTECTION PROTECTIVE SUPPORT	1	
A39	V062V02	Vis auto perceuse 6,3x19	2	
A8	V088V02	Vis TBHc à embase M5x16	2	



PGOSLED01A : KIT 4 SPOTS LED 3000°K +E/R / SET 4 LED SPOTS 3000°K + E/R

OS1		SPOT ORIENTABLE ADJUSTABLE LED DOWNLIGHT	4
OS2		ALIMENTATION AVEC RECEPTEUR INTERGRE DRIVER WITH INTEGRATED RECEIVER	1
OS3		CABLE DE LIAISON Y Y CABLE LINK	2
OS4		BOUCHON DE TERMINAISON END CAP	3
OS5		TELECOMMANDE REMOTE CONTROL	1



OS1



OS2

PGOSLED02A : KIT 2 SPOTS LED 3000°K / SET 2 LED SPOTS 3000°K

OS1		SPOT ORIENTABLE ADJUSTABLE LED DOWNLIGHT	2
OS2		ALIMENTATION AVEC RECEPTEUR INTERGRE DRIVER WITH INTEGRATED RECEIVER	1
OS3		CABLE DE LIAISON Y Y CABLE LINK	2
OS4		BOUCHON DE TERMINAISON END CAP	3
OS5		TELECOMMANDE REMOTE CONTROL	1



OS1

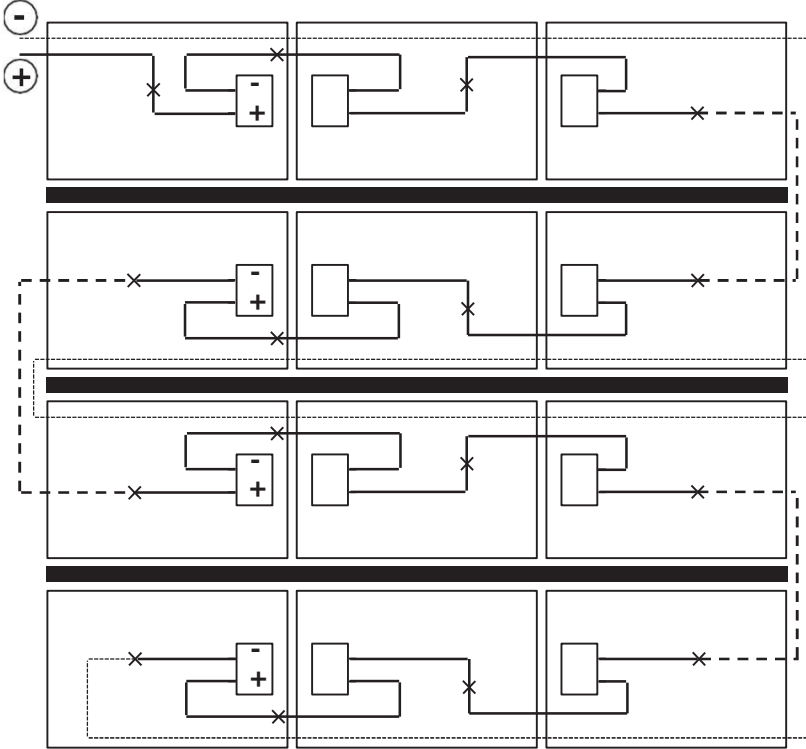


OS2

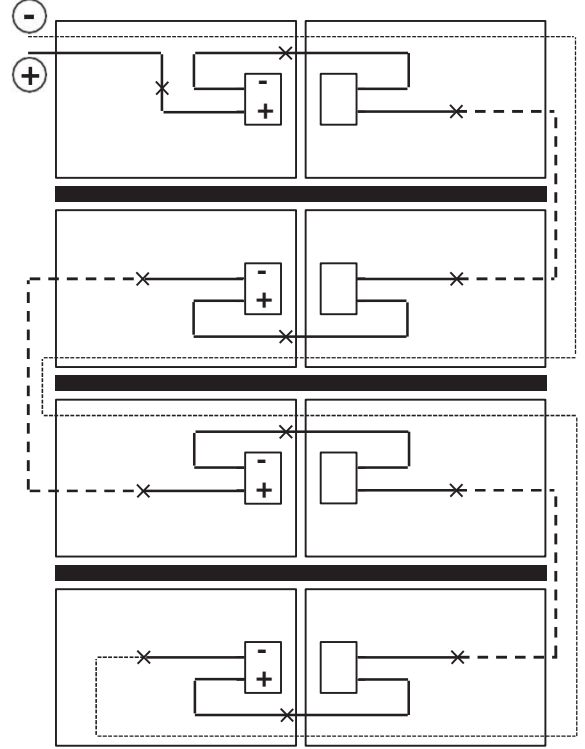


Onduleur de chaîne / String Inverter

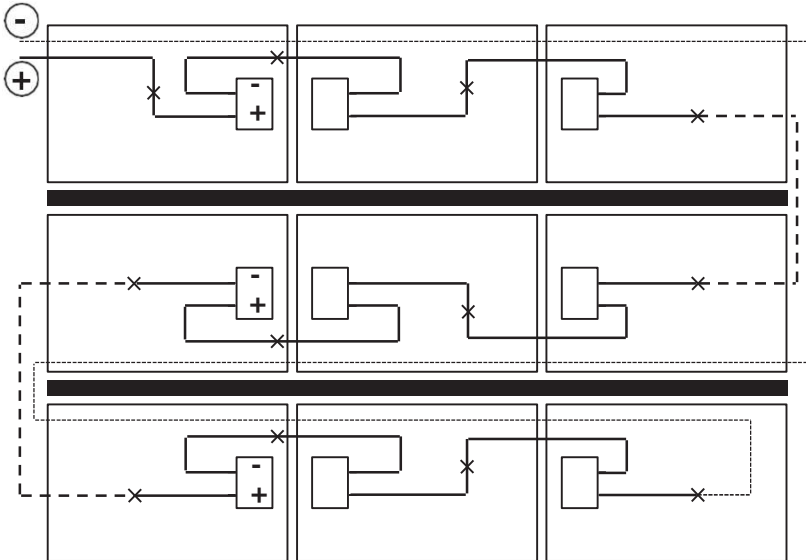
4x3 PV



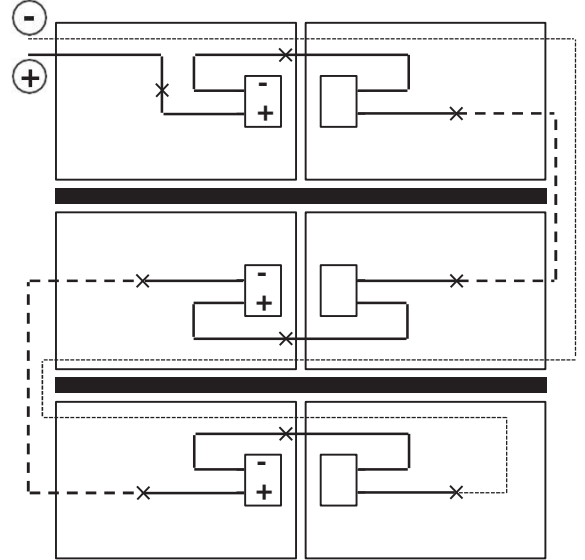
4x2 PV



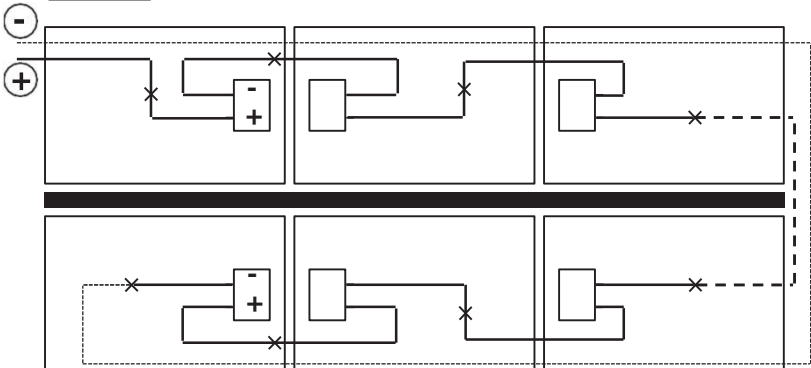
3x3 PV



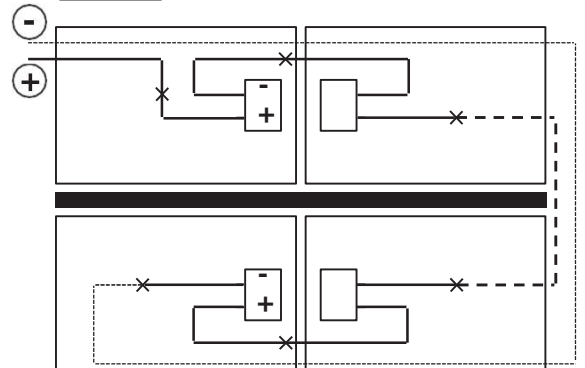
3x2 PV



2x3 PV



2x2 PV



Raccorder la structure en aluminium et tous les cadres des panneaux solaires à la terre, conformément aux normes électriques en vigueur dans le pays



Module PV / PV Module



Rallonge DC 2m / Extension DC 2m



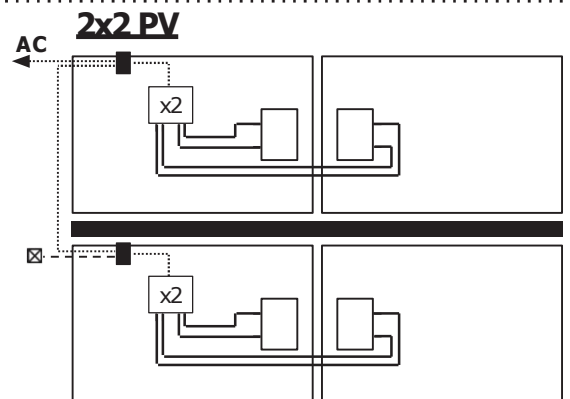
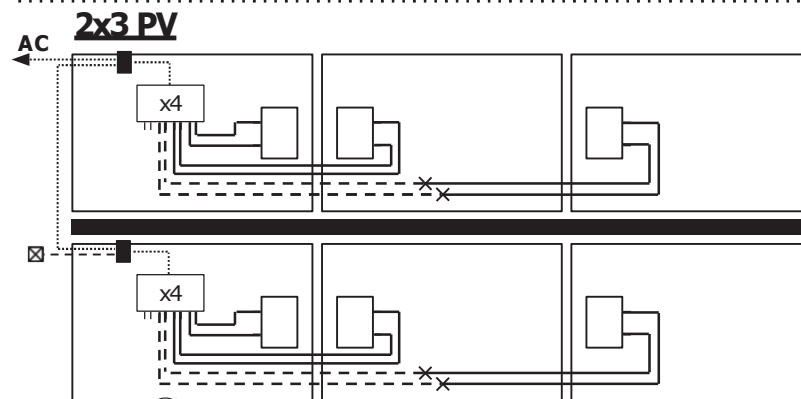
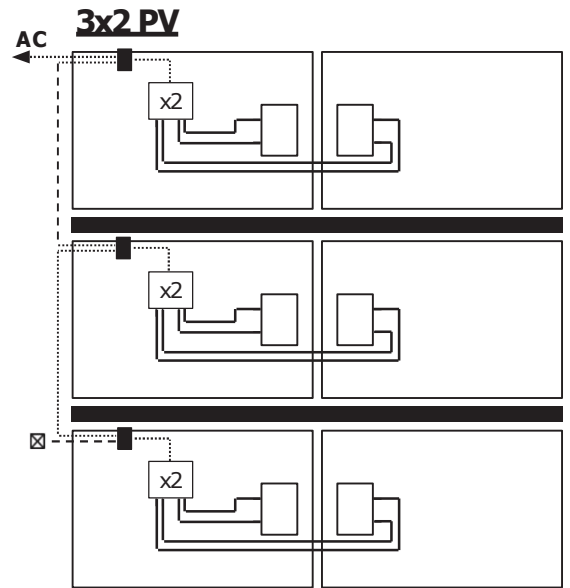
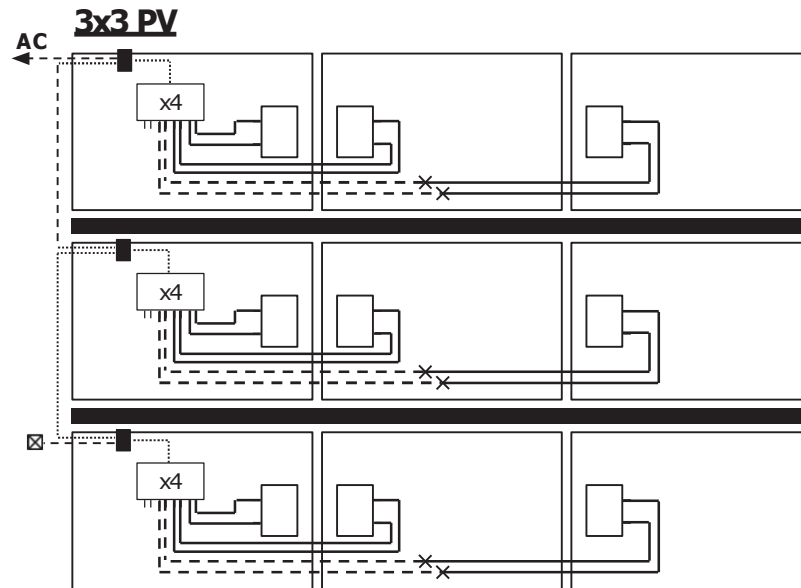
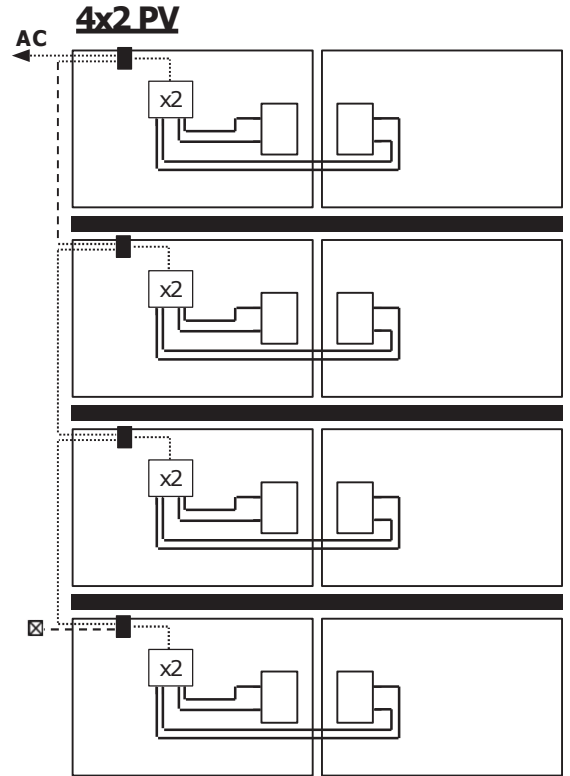
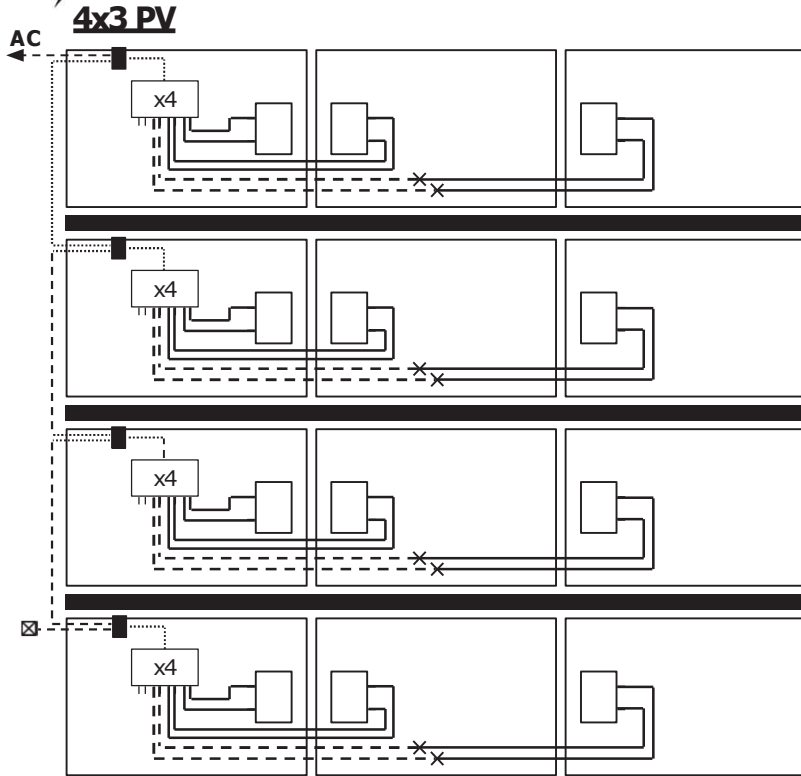
Connecteur / Connector



Câble retour DC / DC return cable



Micro-onduleur multiple / Multiple Micro-inverter

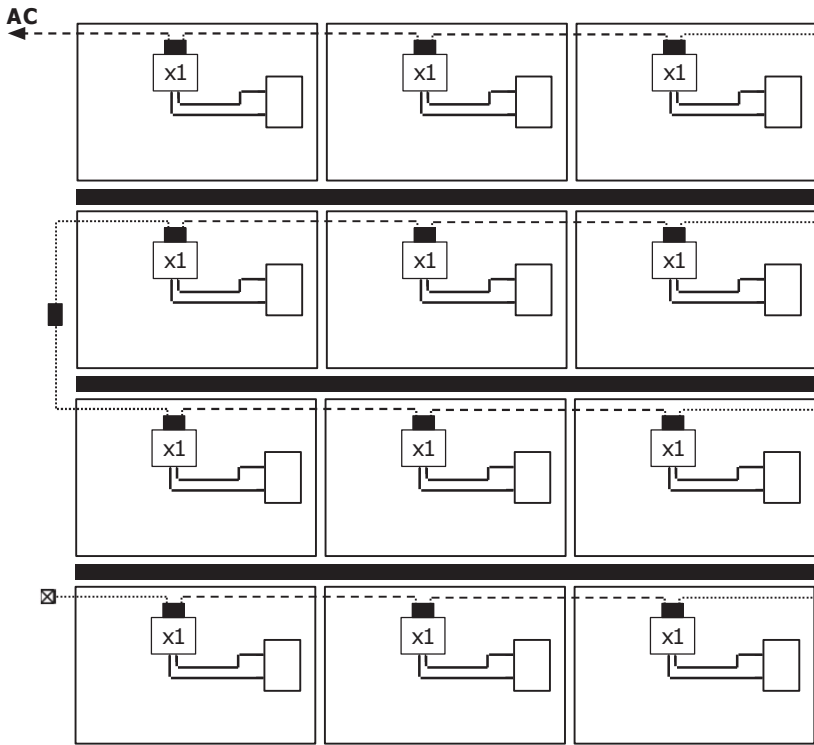


- Raccorder la structure en aluminium et tous les cadres des panneaux solaires à la terre, conformément à la norme en vigueur dans le pays
- Module PV / PV Module**
- Raccordement au coffret AC / Connection to the AC Box**
- Rallonge DC 2m / Extension DC 2m**
- Connecteur / Connector**
- Bouchon / Plug**
- Connexion AC / AC Connection**
- Micro-onduleur (2 PV) / Micro-inverter (2 PV)**
- Micro-onduleur (4 PV) / Micro-inverter (4 PV)**

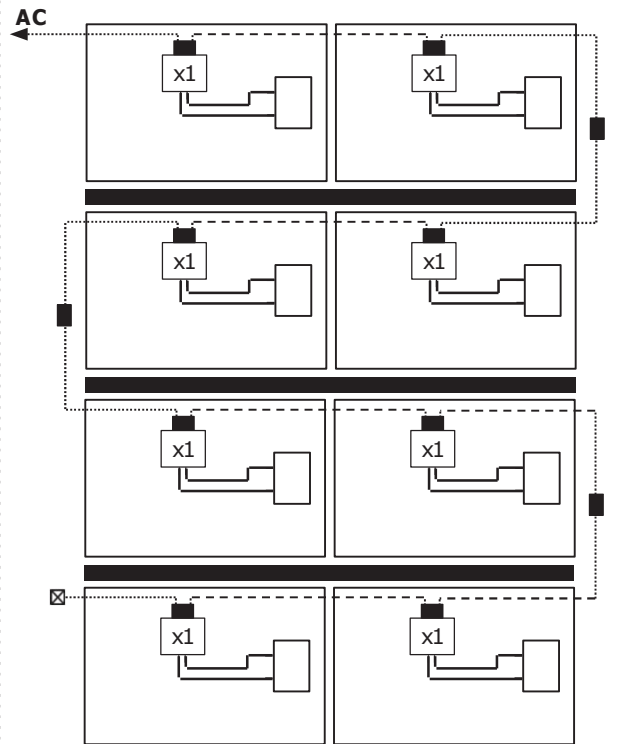


Micro-onduleur simple / Single Micro-inverter

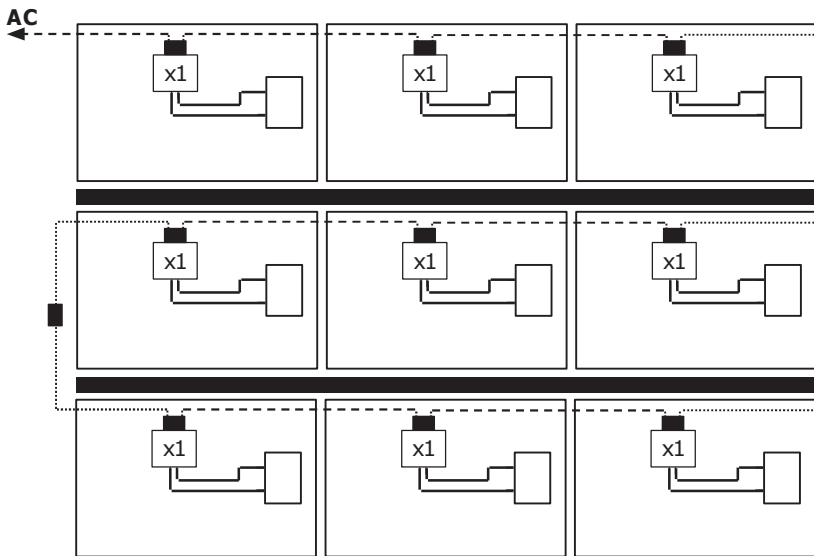
4x3 PV



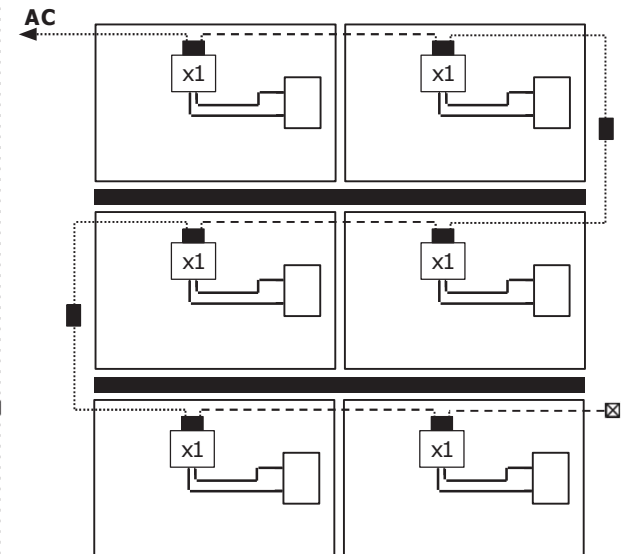
4x2 PV



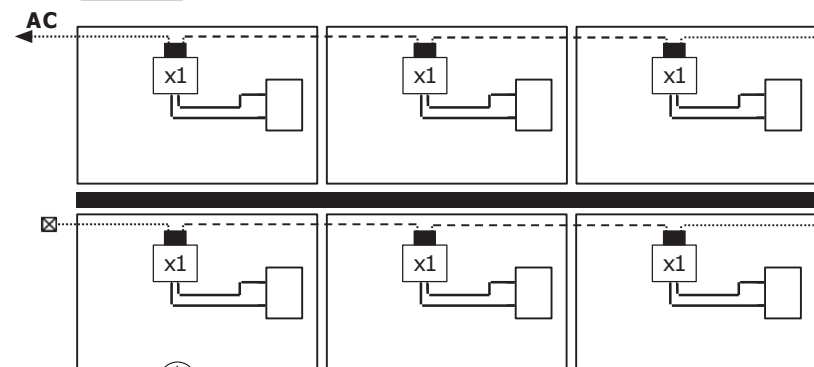
3x3 PV



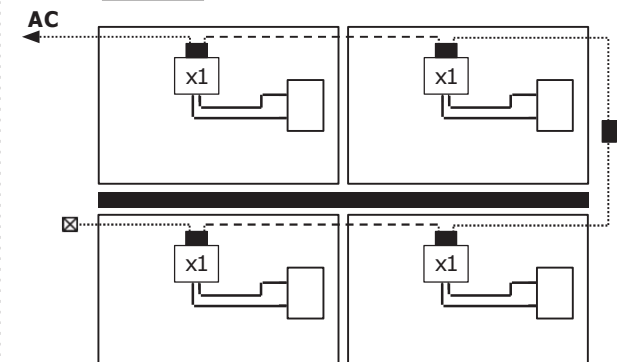
3x2 PV



2x3 PV



2x2 PV



Raccorder la structure en aluminium et tous les cadres des panneaux solaires à la terre, conformément aux normes électriques en vigueur dans le pays



Module PV / PV Module



Raccordement au coffret AC / Connection to the AC Box



Rallonge DC 2m / Extension DC 2m

Connecteur / Connector



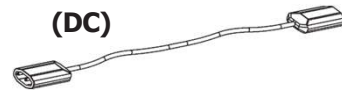
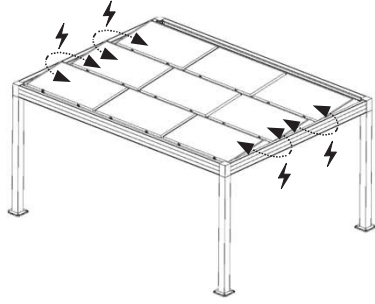
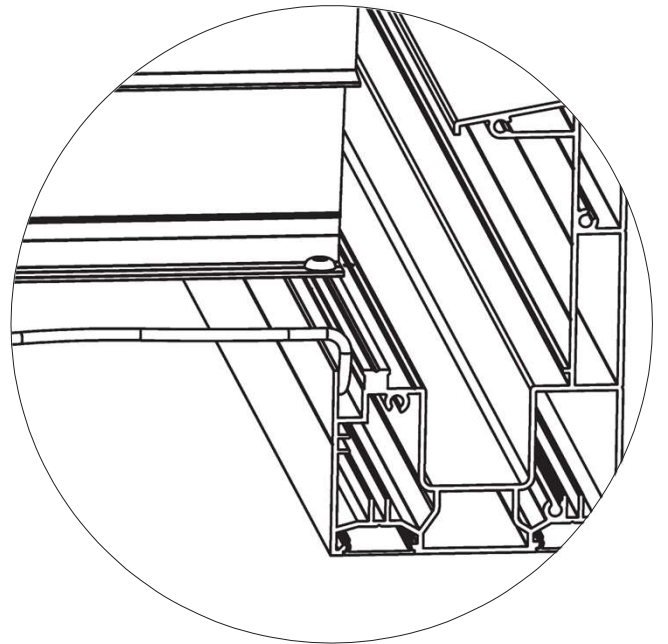
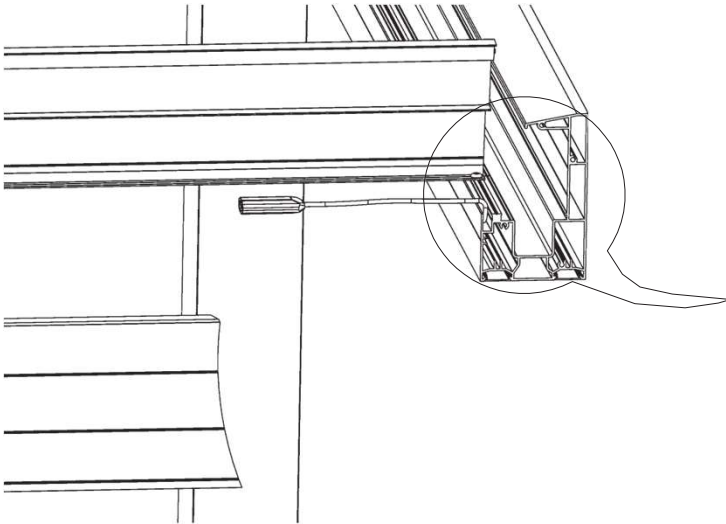
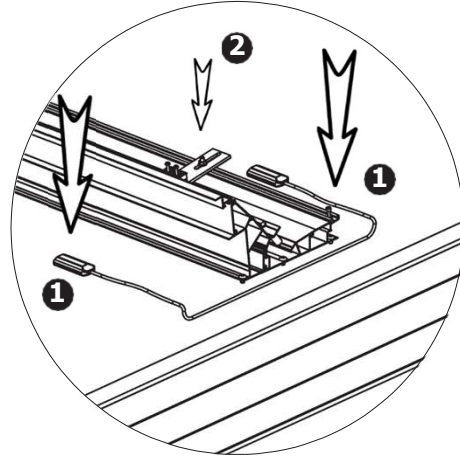
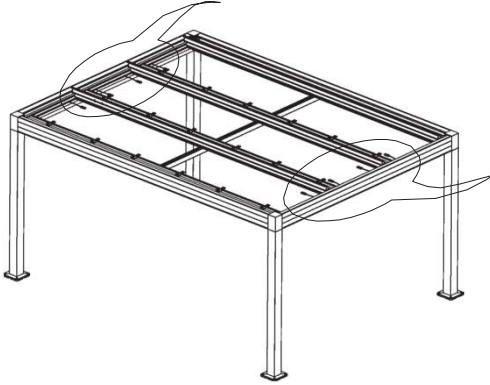
Bouchon / Plug

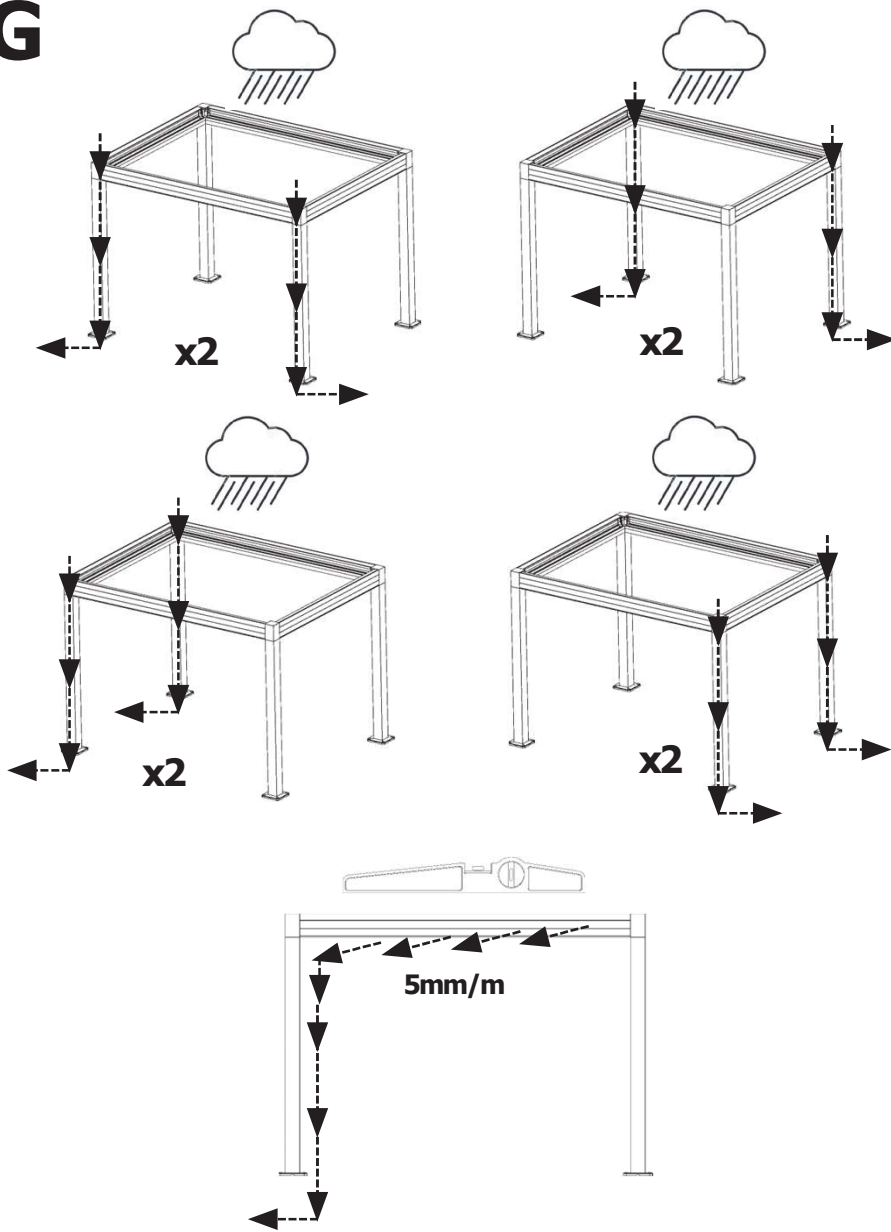
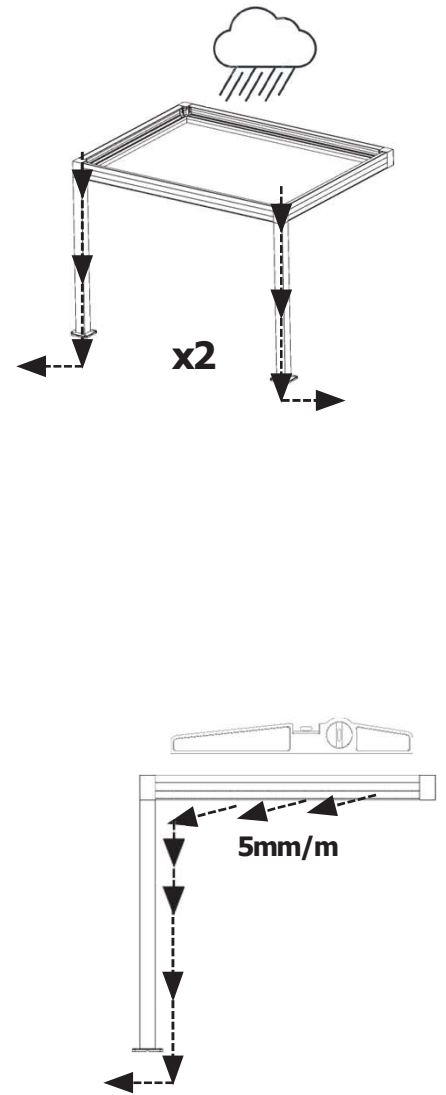


Connexion AC / AC Connection

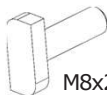


Micro-onduleur / Micro-inverter (1 PV)

G**H**

G**H****A35 (x2)**

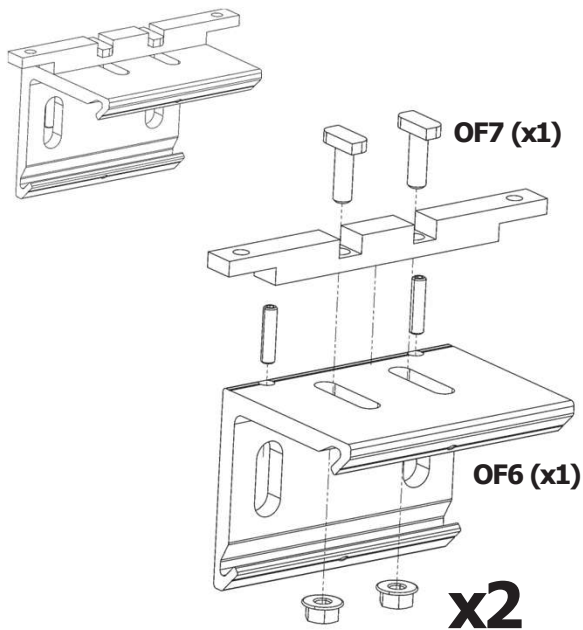
M6x25

A3 (x2)

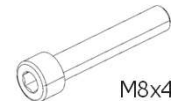
M8x25

A2 (x2)

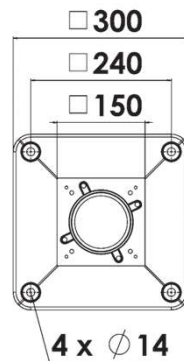
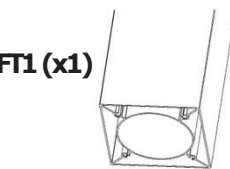
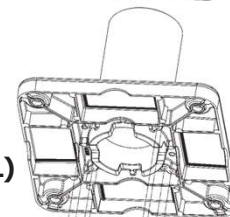
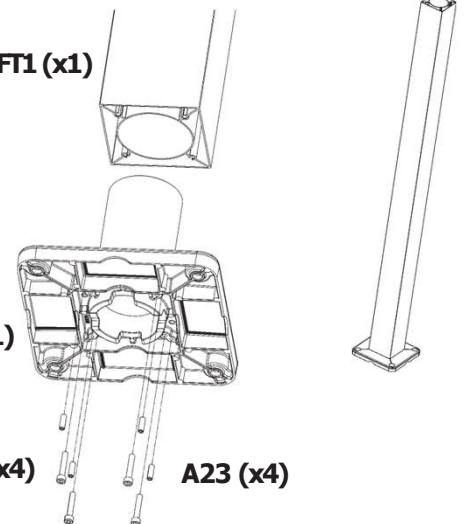
M8

H**G****A23 (G: 4x4
H: 2x4)**

M8x25

**A20 (G: 4x4
H: 2x4)**

M8x45

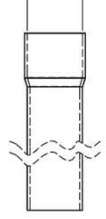
H**FT1 (x1)****O21 (x1)****A20 (x4)****A23 (x4)****Gx4****Hx2**

27/66

G

non fourni
not provided

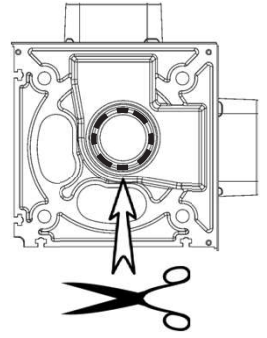
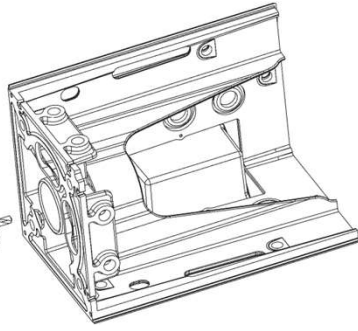
Ø 50 (in)



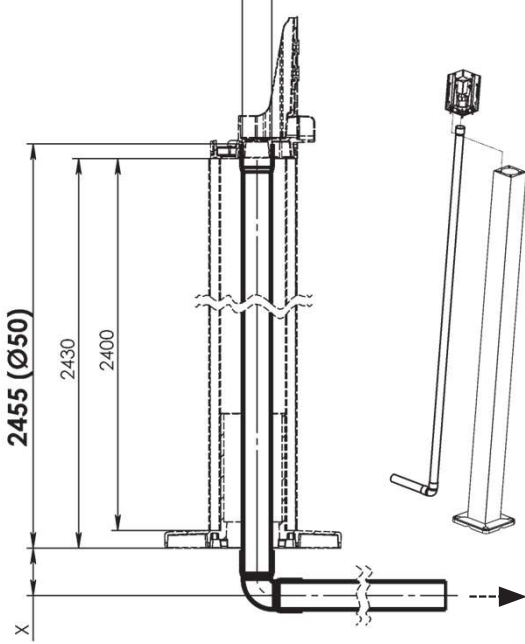
PVC



(Ø35)

**H**

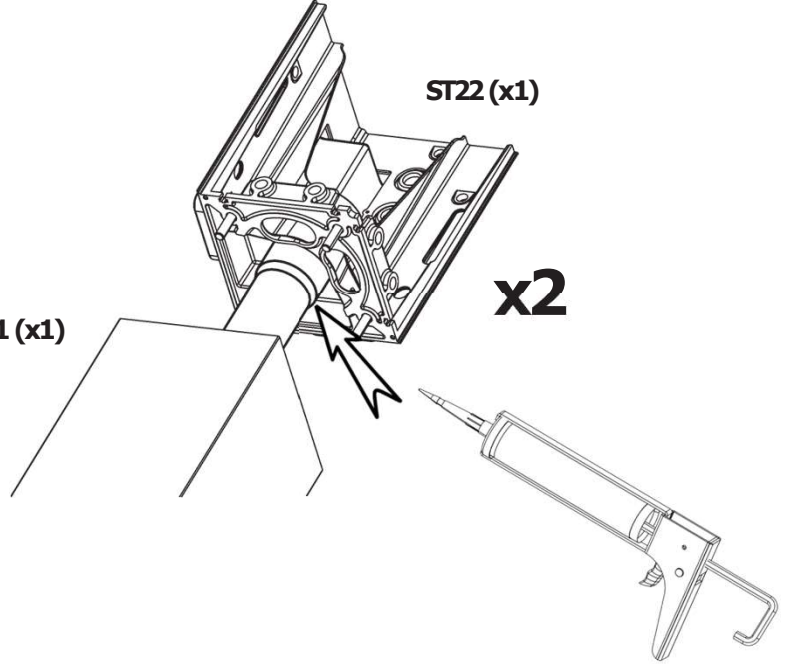
Ø 50 in



FT1 (x1)

ST22 (x1)

x2

**G**

A19 (G: 4x4
H: 2x4)



M8x30

A21 (4x4)



M3x6

H

A19 (x4)

A21 (x4)

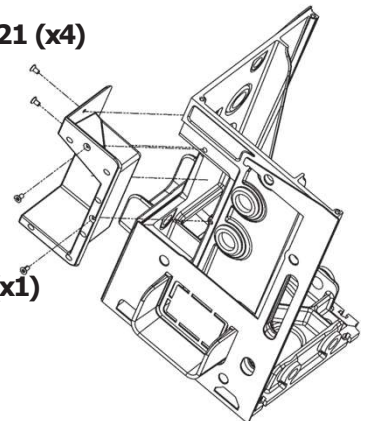
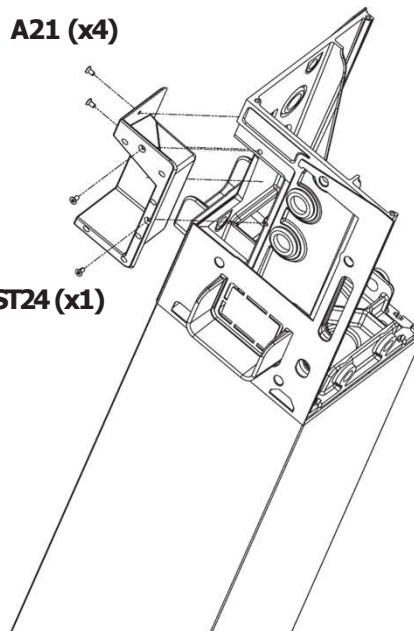
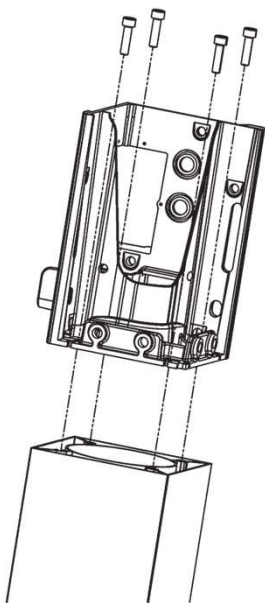
ST22 (x1)

ST24 (x1)

A21 (x4)

ST24 (x1)

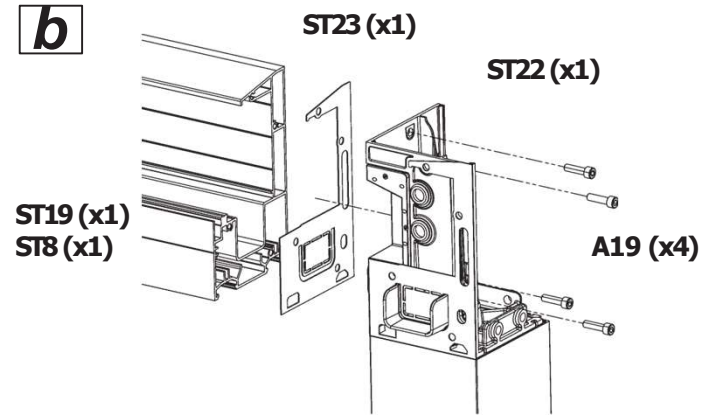
FT1(x1)



Gx4
Hx2

Gx4
Hx2

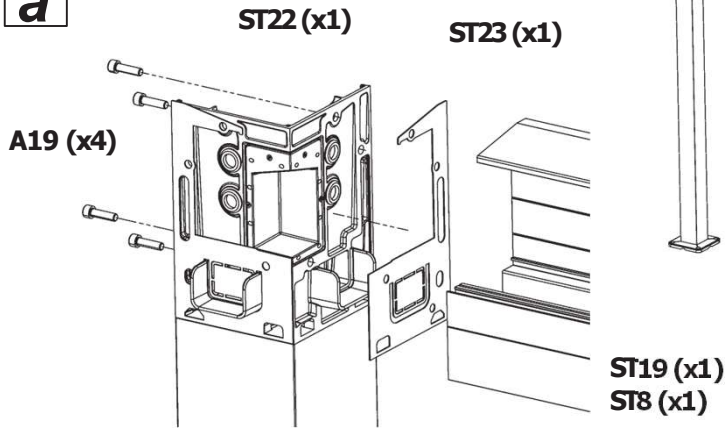
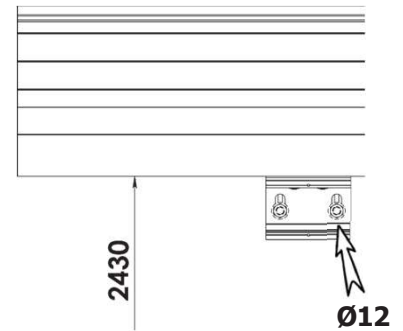
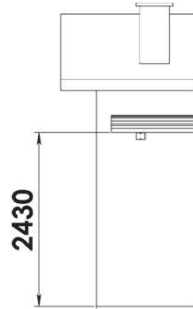
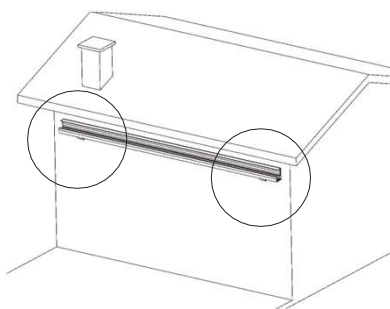
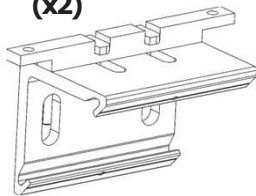
Gx0
Hx2

G**A19 (x8)****b**

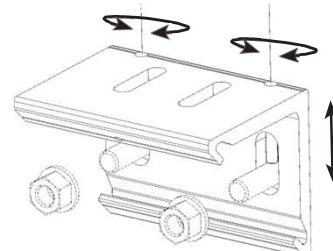
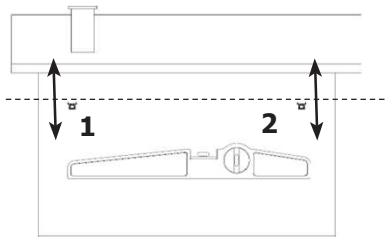
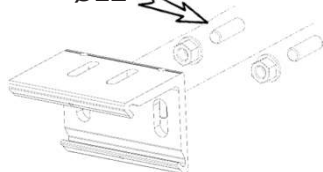
LEFT

BACK

RIGHT

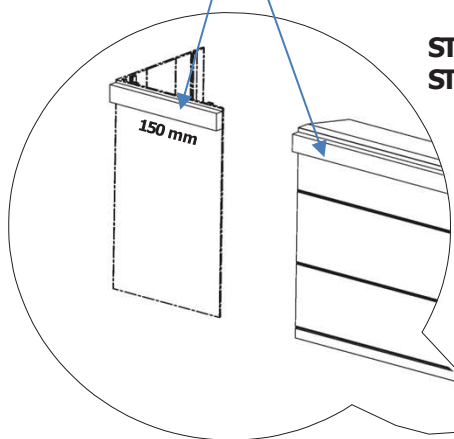
a**b****a****H****A28 (x4)****A36 (x4)****(x2)**

Ø12

**x2**

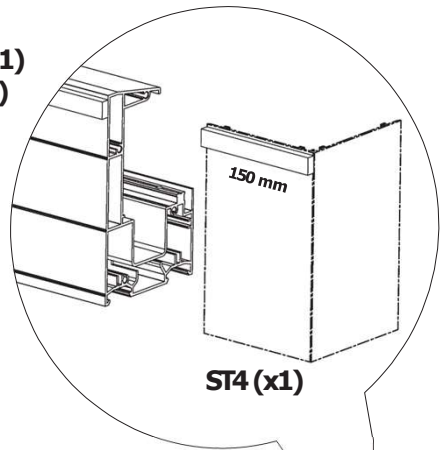
Adaptez la fixation à la nature du mur. Résistance à l'arrachement des points de fixation > 2kN. Kit de vis et rondelles non fournis. Dans le cas d'installation à l'aide d'un kit de scellement chimique, se référer aux instructions d'utilisation du produit utilisé. Adapt the fixing to the nature of the wall. Pull-out strength of fixing points > 2kN. Screw and washer kit not supplied. For installation using a chemical sealant kit, refer to the instructions for use of the product used.

10x20
non fourni
not provided



ST19 (x1)
ST8 (x1)

ST19 (x1)
ST8 (x1)

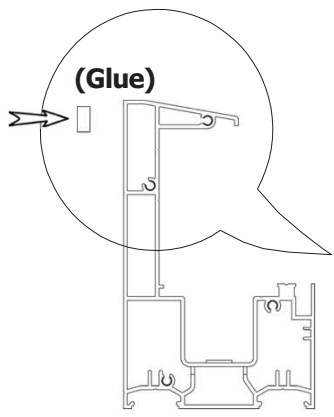


ST4 (x1)

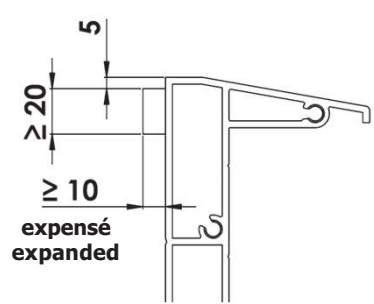
150 mm

ST19 : 2543 mm
ST8 : 3793 mm

150 mm



(Glue)



A28 (x4)

A36 (x4)



Ø6,3x32



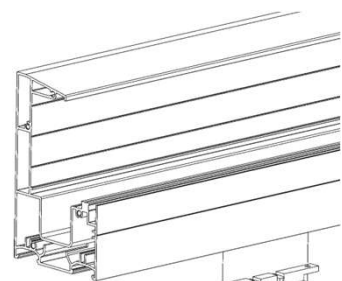
M4x8



non fourni
not provided



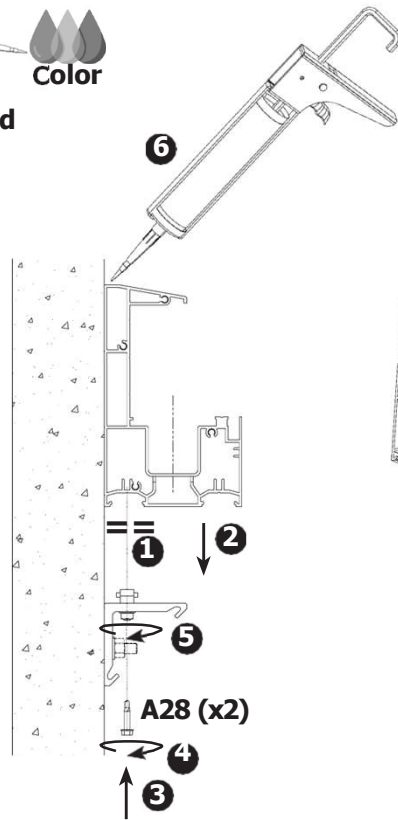
Color



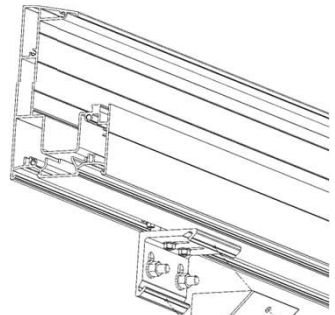
ST19 (x1)
ST8 (x1)



A28 (x2)

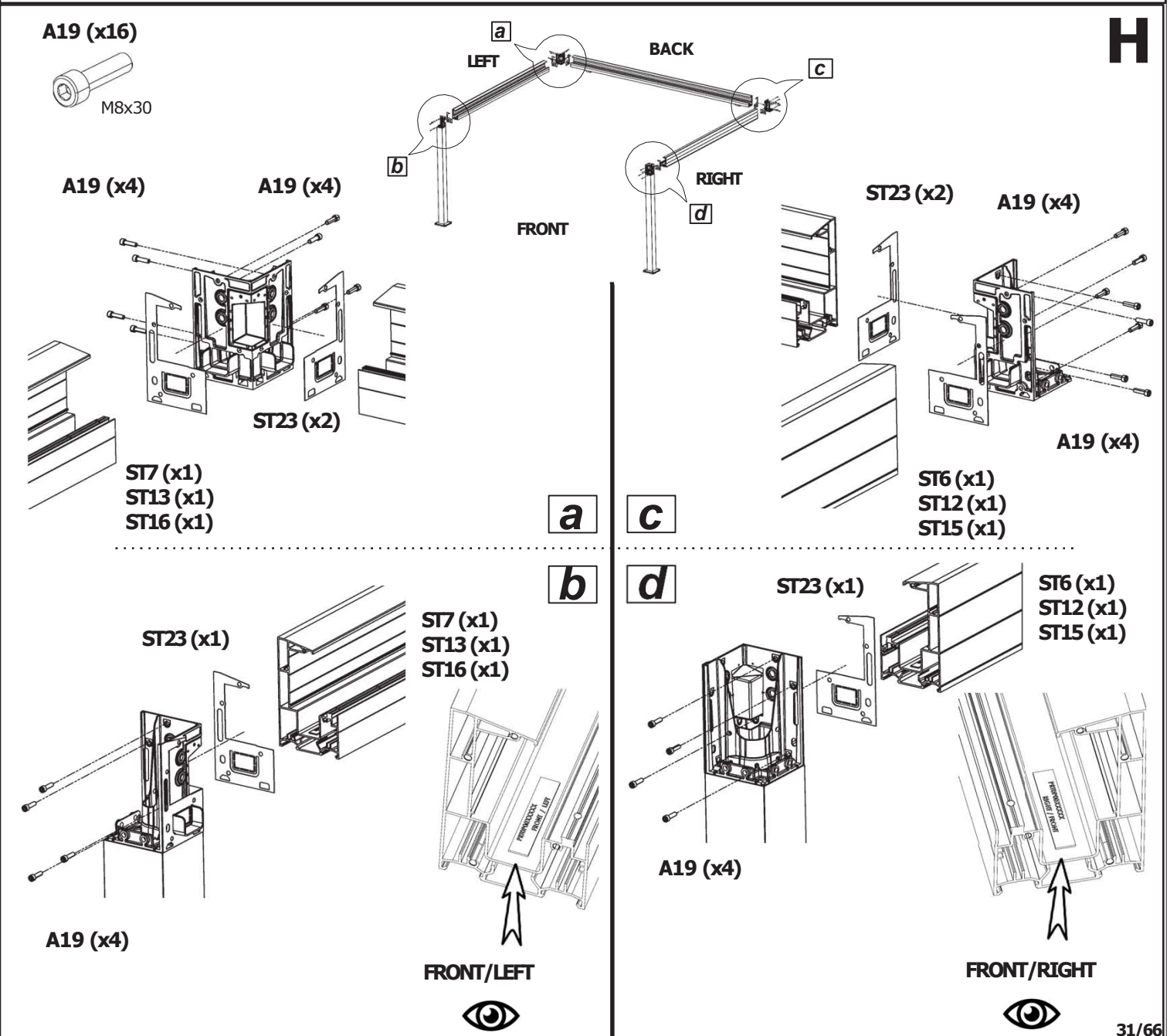
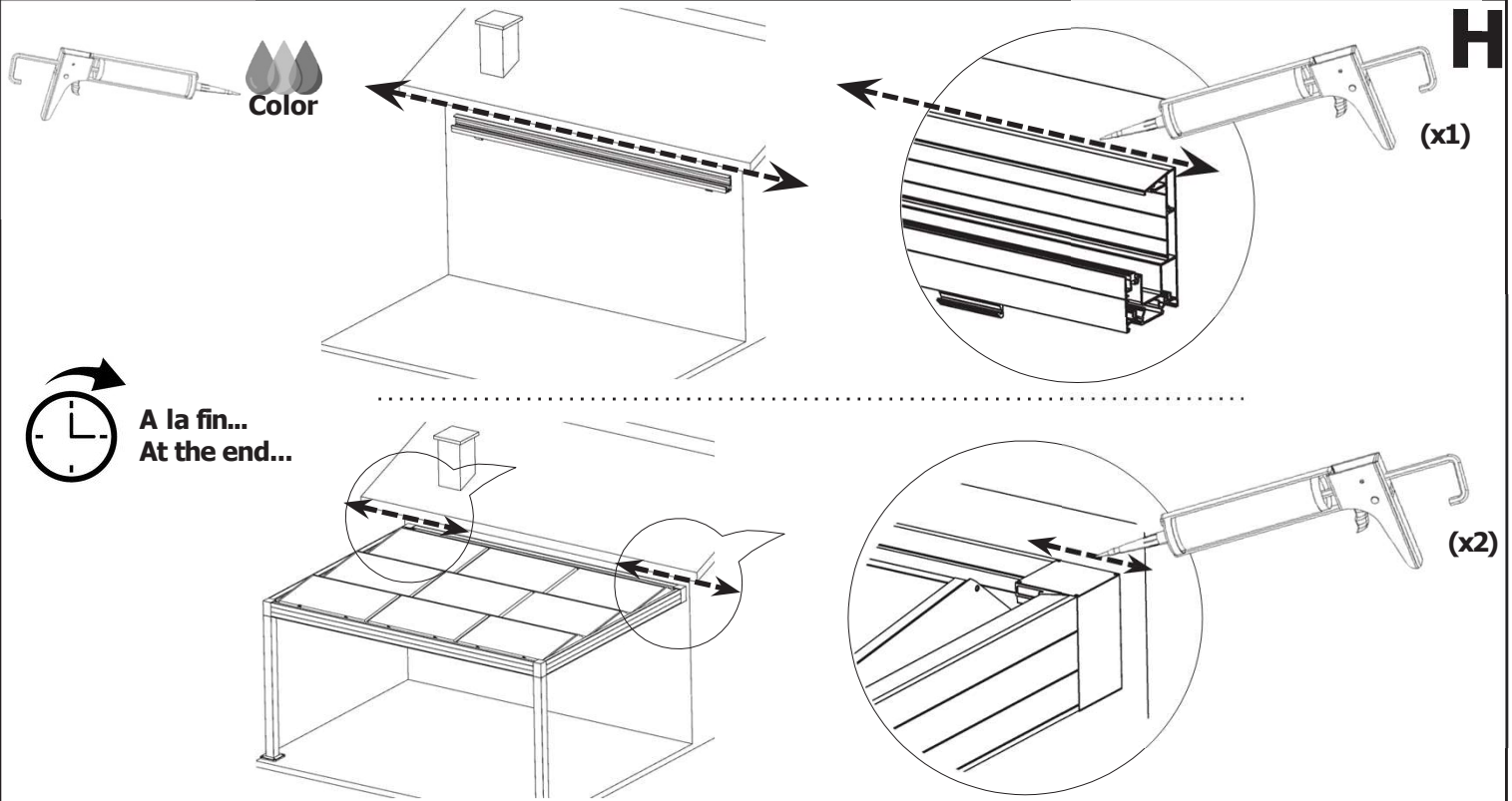


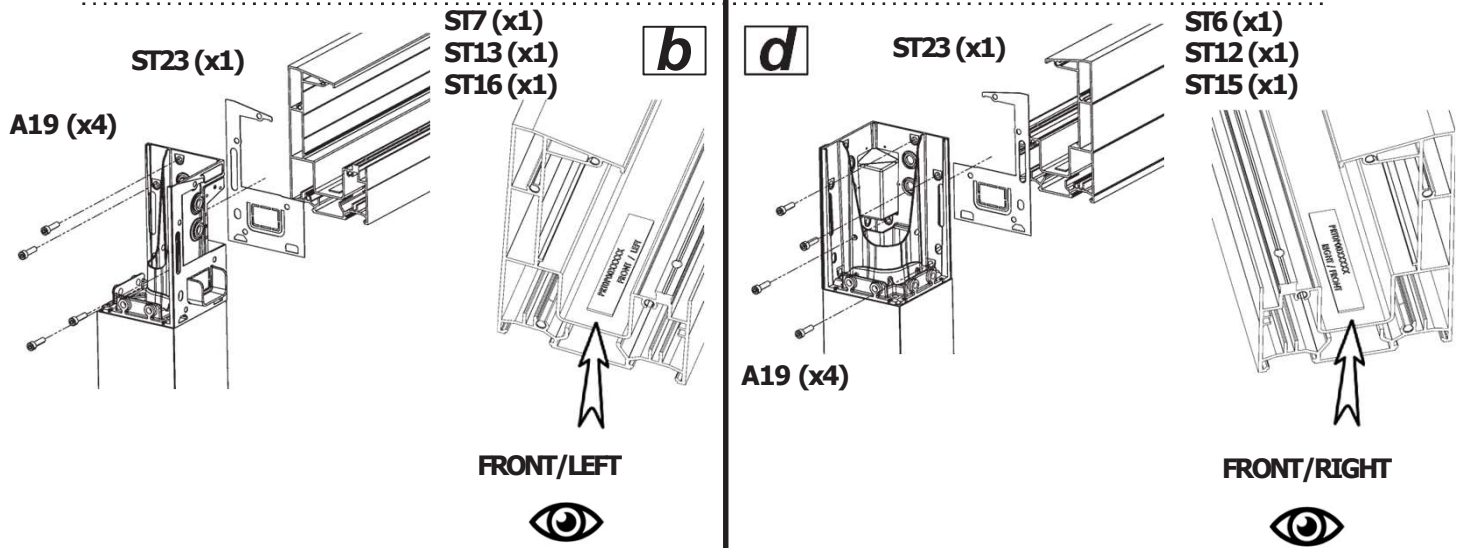
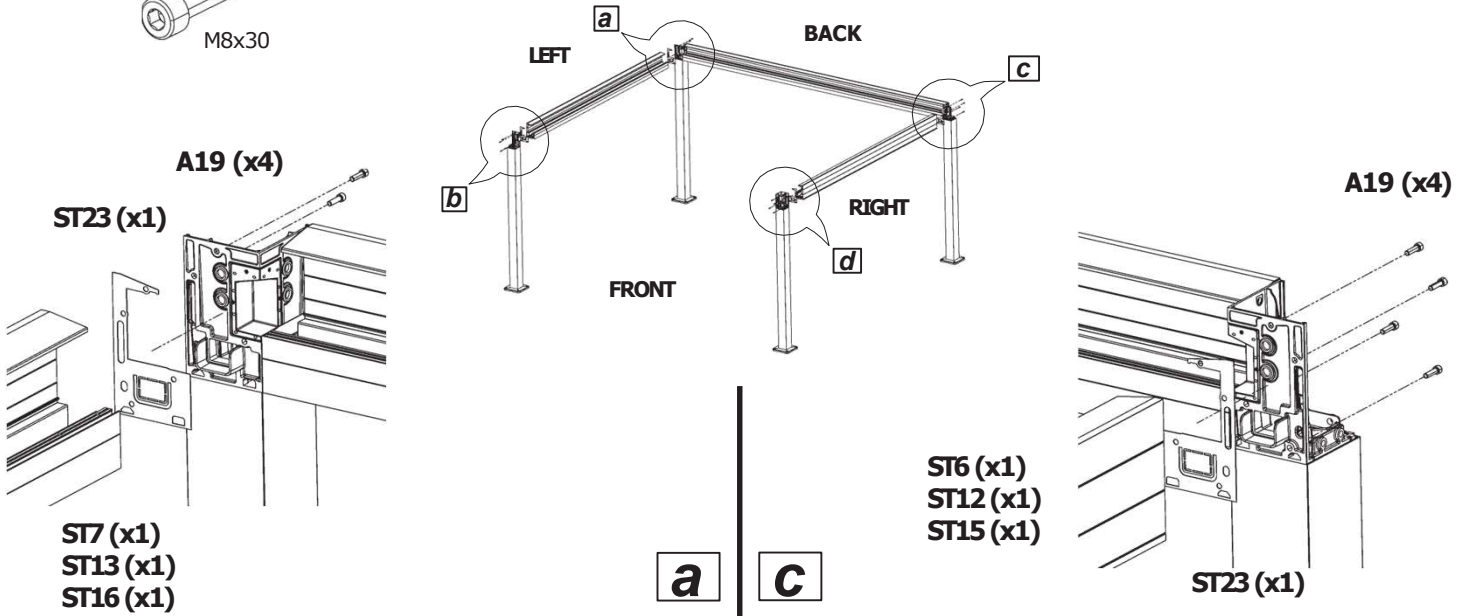
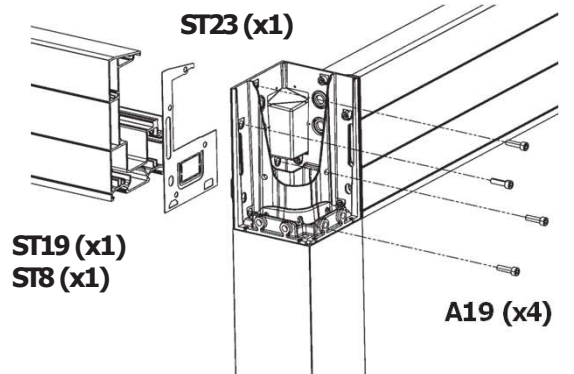
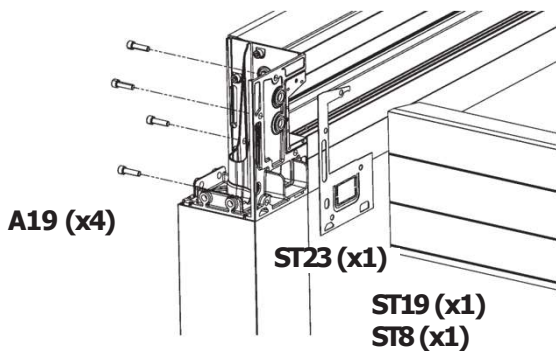
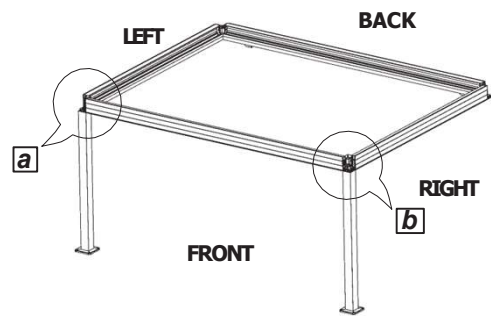
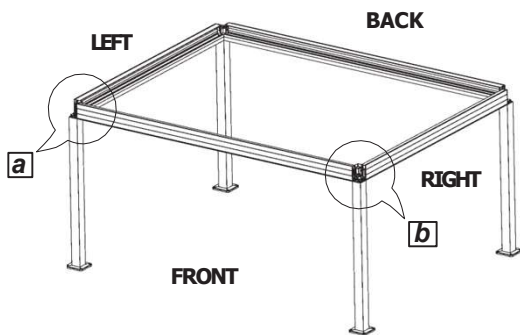
ST19 (x1)
ST8 (x1)

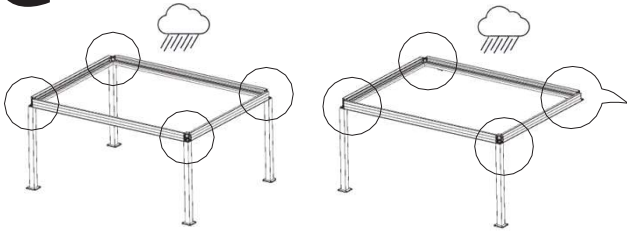
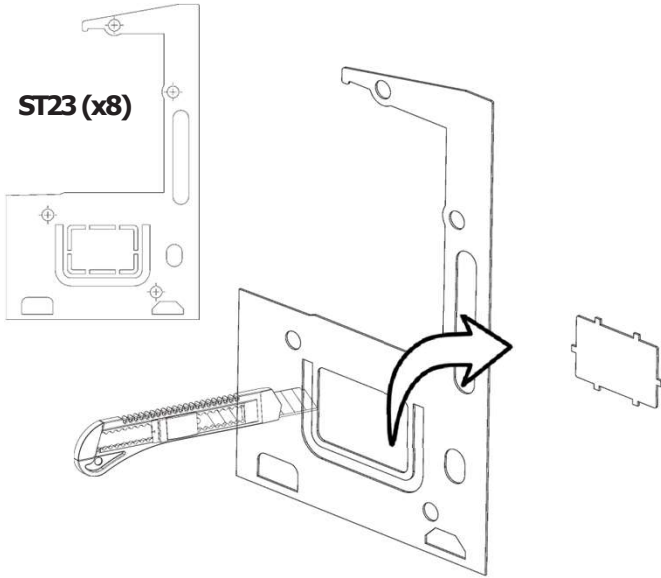
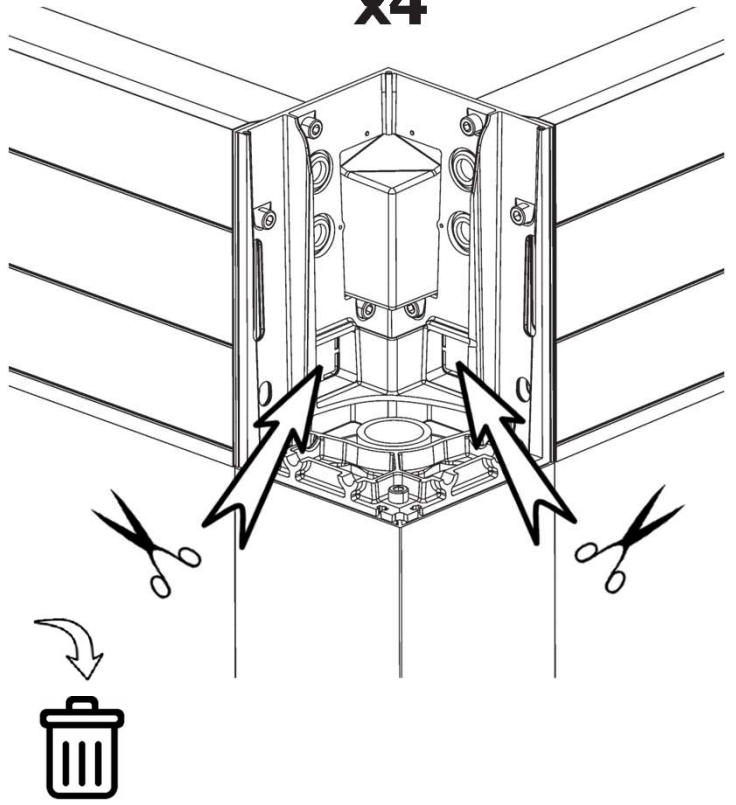
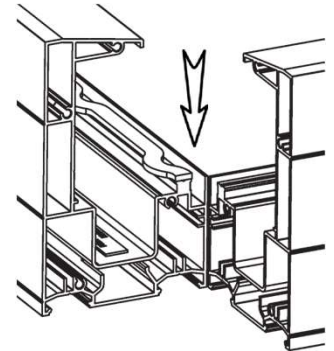
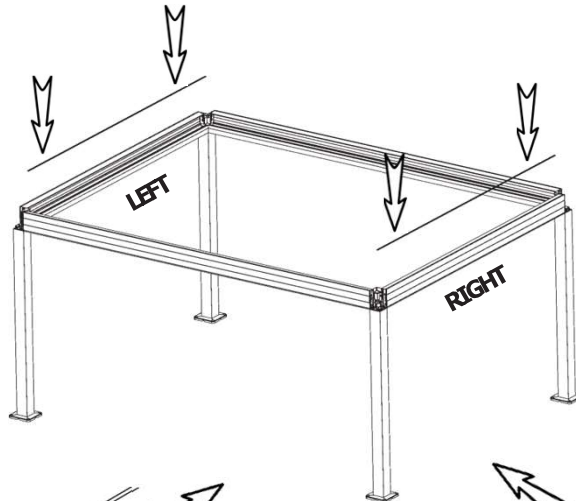
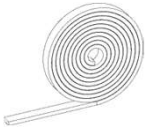
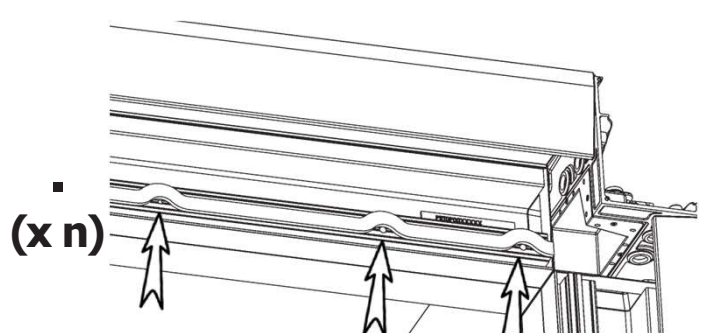
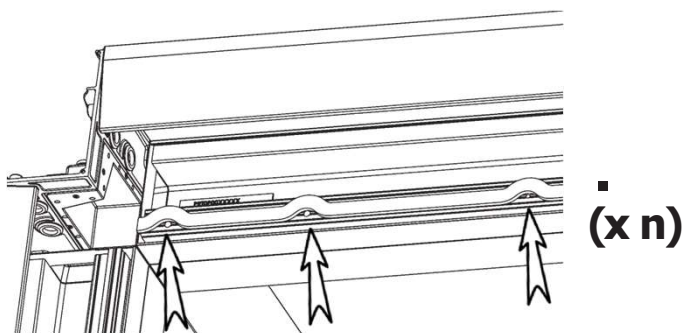
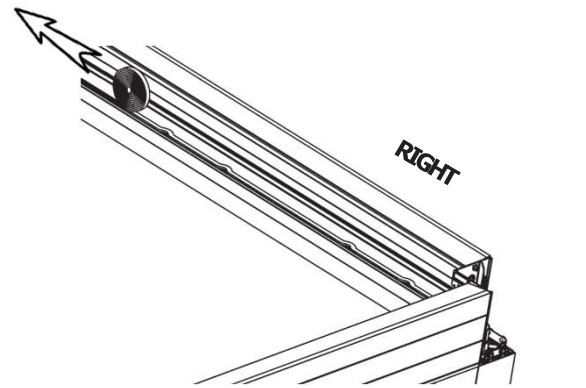
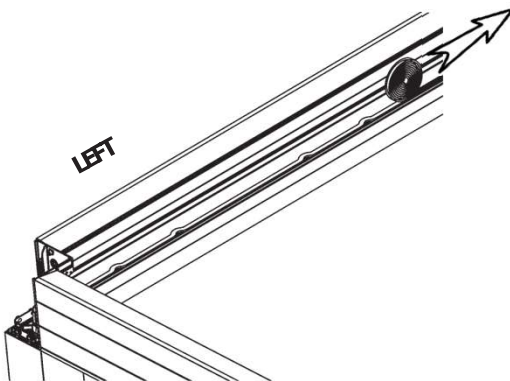


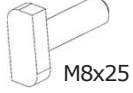
A36 (x2)

OF5 (x2)



G**A19 (x16)****G****A19 (x8)****H**

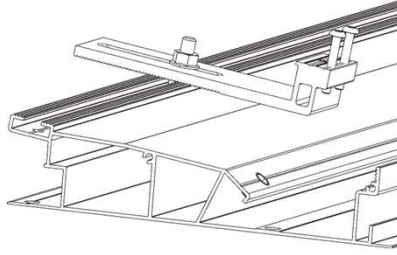
G**ST23 (x8)****x4****H****G****A16 (x1)****H**

G**A3 (2xPV : x4)
(3xPV : x6)**

M8x25

**A1 (2xPV : x4)
(3xPV : x6)**

M8

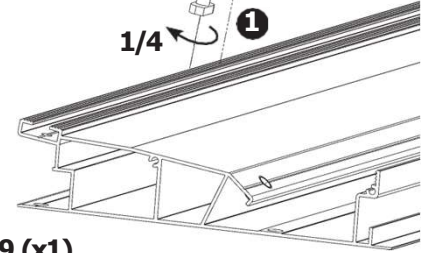


PV7 (x1)

A1 (x1)

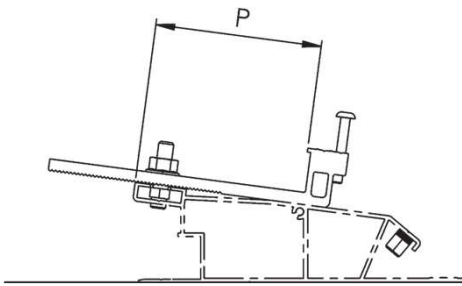
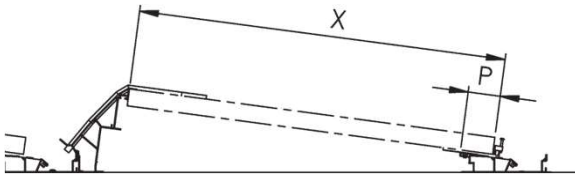
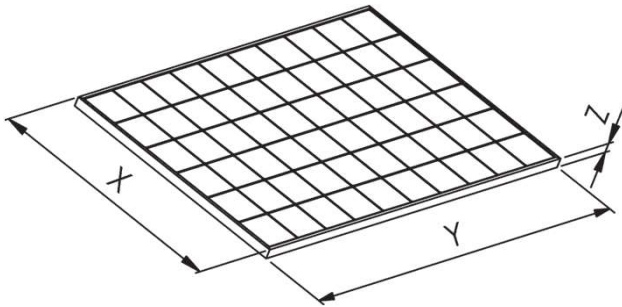
A3 (x1)

1/4

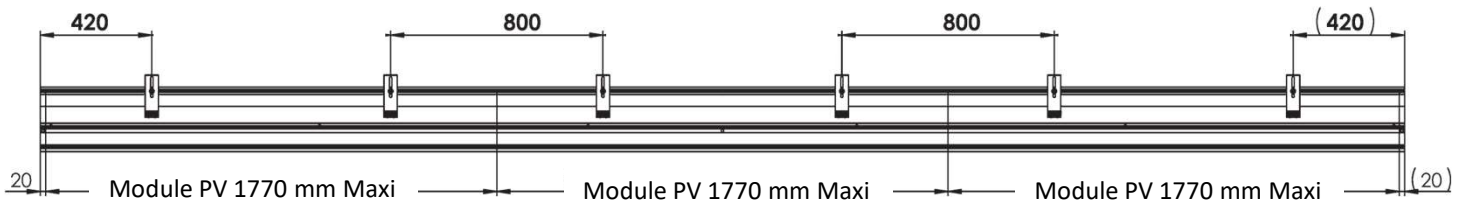
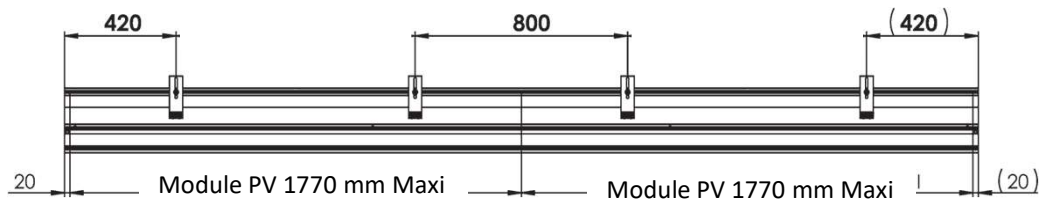
PV9 (x1)
PV11 (x1)

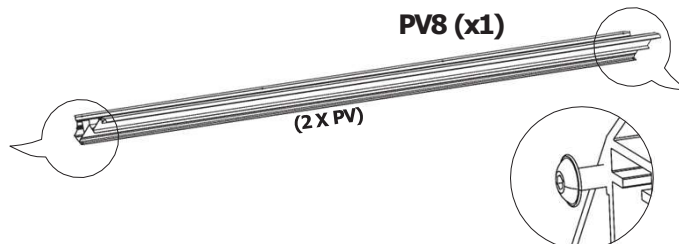
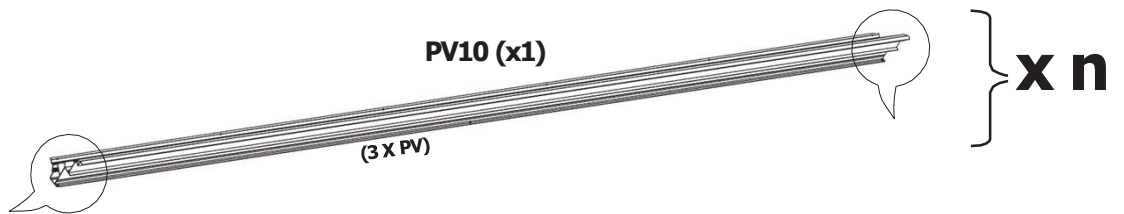
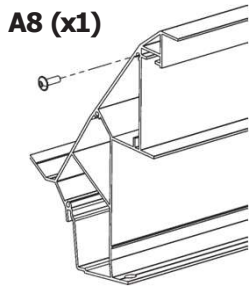
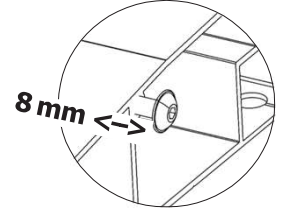
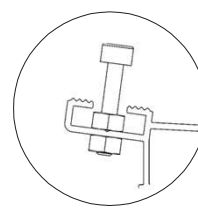
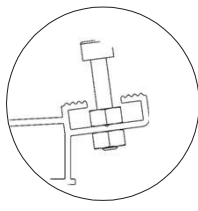
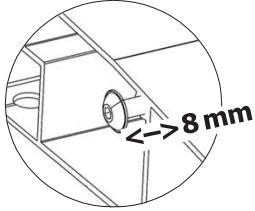
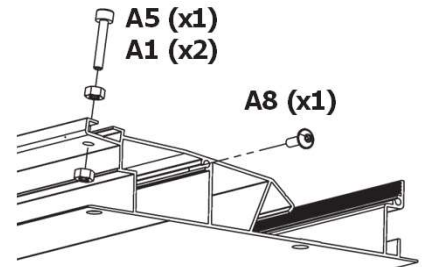
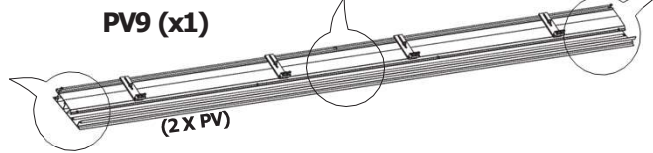
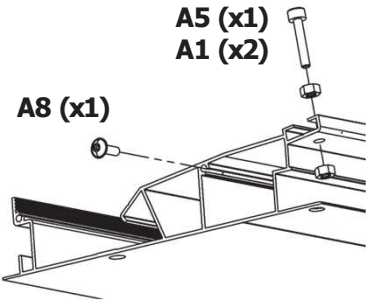
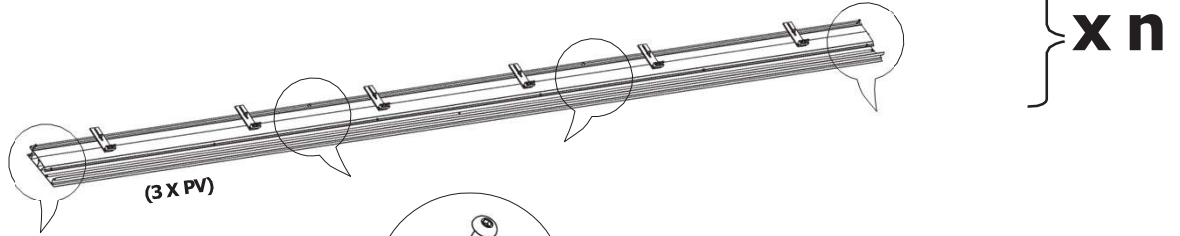
	MIN	MAX
X	1090	1160
Y	1690	1770
Z	30	50

(mm)



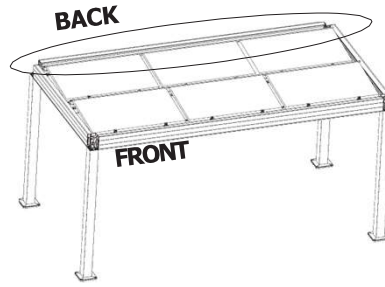
X (mm)	P (mm)	X (mm)	P (mm)	X (mm)	P (mm)	X (mm)	P (mm)
1090	67	1108	49	1126	31	1144	13
1091	66	1109	48	1127	30	1145	12
1092	65	1110	47	1128	29	1146	11
1093	64	1111	46	1129	28	1147	10
1094	63	1112	45	1130	27	1148	9
1095	62	1113	44	1131	26	1149	8
1096	61	1114	43	1132	25	1150	7
1097	60	1115	42	1133	24	1151	6
1098	59	1116	41	1134	23	1152	5
1099	58	1117	40	1135	22	1153	4
1100	57	1118	39	1136	21	1154	3
1101	56	1119	38	1137	20	1155	2
1102	55	1120	37	1138	19	1156	1
1103	54	1121	36	1139	18	1157	0
1104	53	1122	35	1140	17	1158	-1
1105	52	1123	34	1141	16	1159	-2
1106	51	1124	33	1142	15	1160	-3
1107	50	1125	32	1143	14		

3 x PV**2 x PV****H**

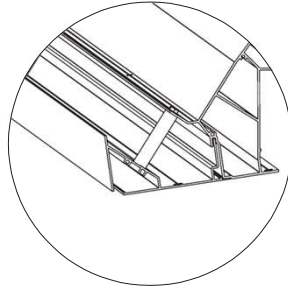
G**A5 (x2)****A1 (x4)****A9 (2xPV : x1)
(3xPV : x2)****A8 (x4)****2 x PV****3 x PV****H**

G

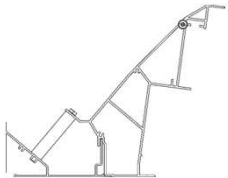
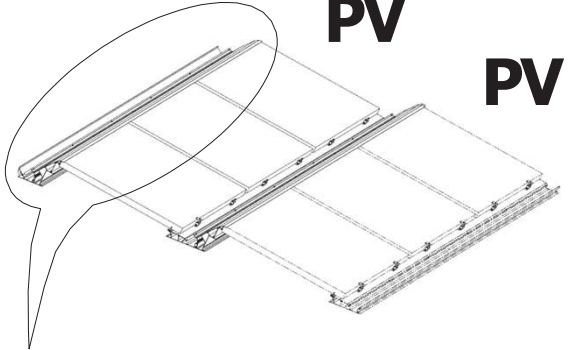
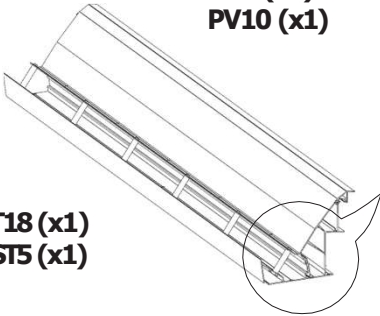
A7 (2xPV : x4)
 (3xPV : x6)

**H**

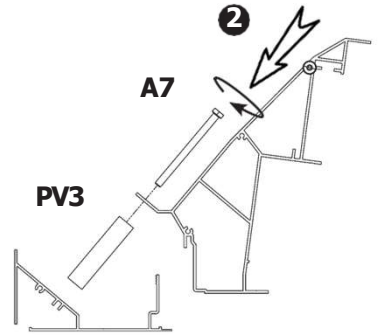
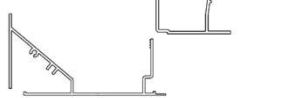
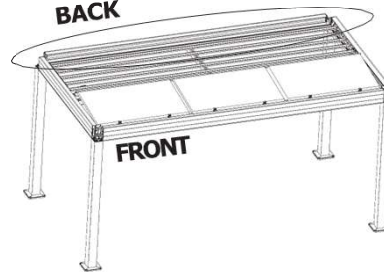
PV8 (x1)
 PV10 (x1)

**PV****PV**

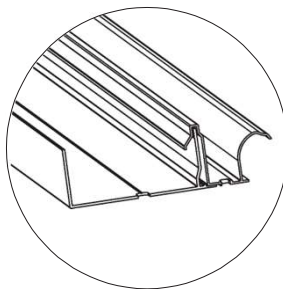
ST18 (x1)
 ST5 (x1)



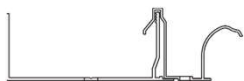
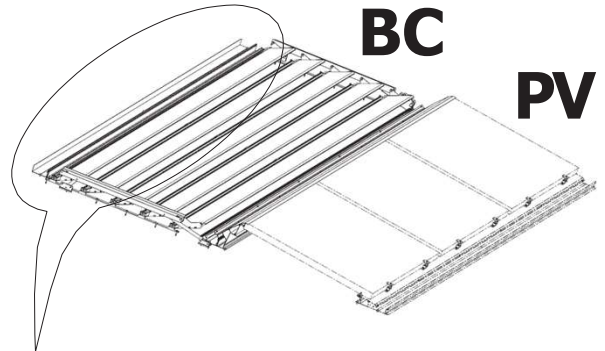
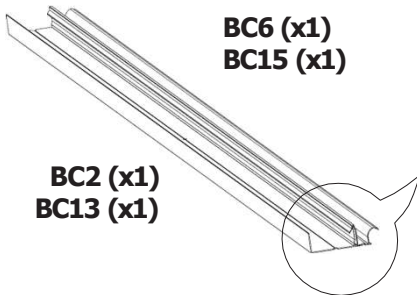
ST18 (x1)
 ST5 (x1)

**G****BACK****H**

BC6 (x1)
 BC15 (x1)

**BC****PV**

BC2 (x1)
 BC13 (x1)

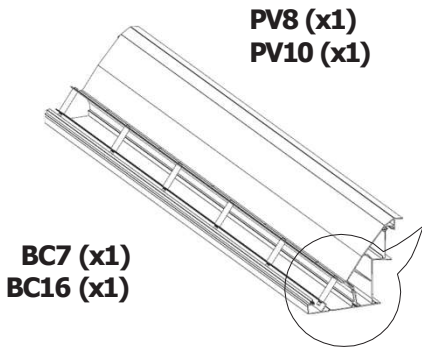


BC2 (x1)
 BC13 (x1)

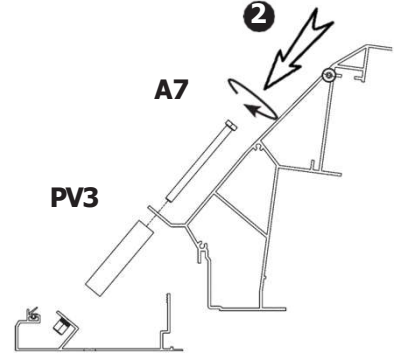
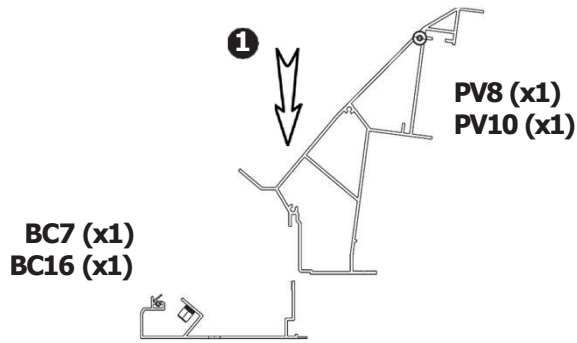
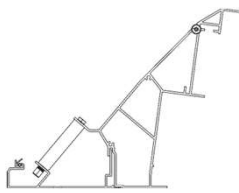
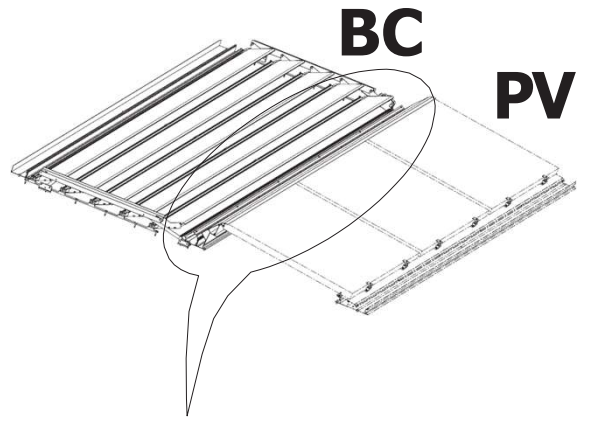
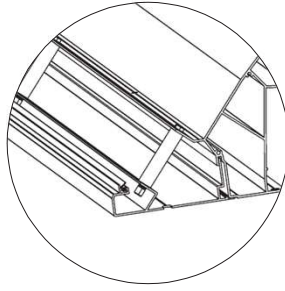


G

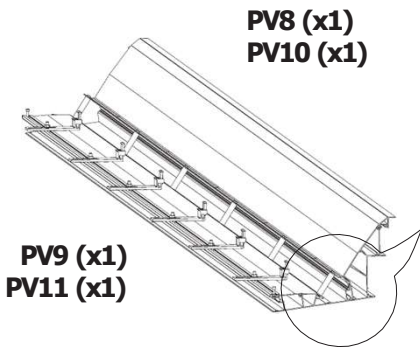
A7 (2xPV : x4)
 (3xPV : x6)

**H**

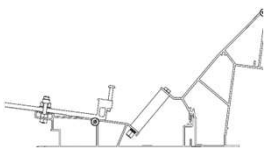
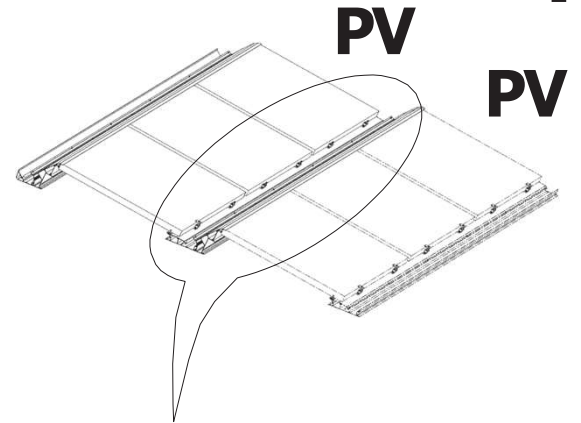
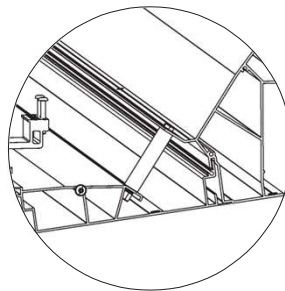
PV8 (x1)
 PV10 (x1)

**G**

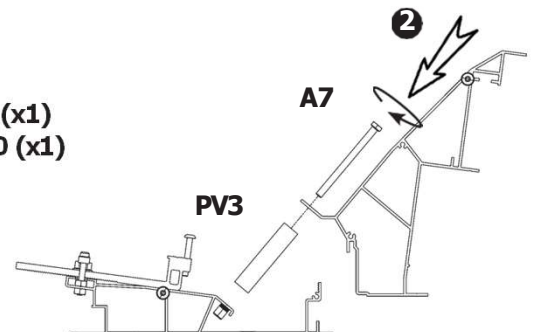
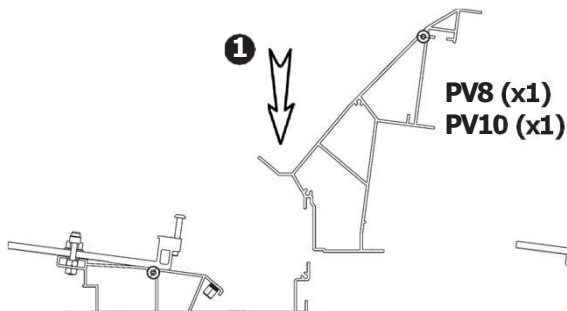
A7 (2xPV : x4)
 (3xPV : x6)

**H**

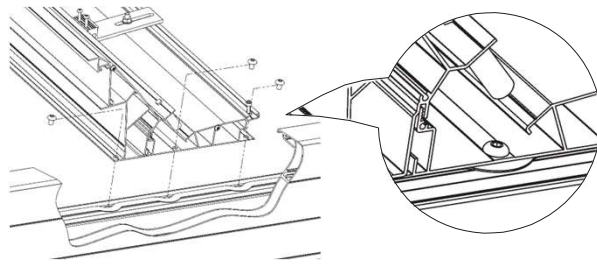
PV8 (x1)
 PV10 (x1)



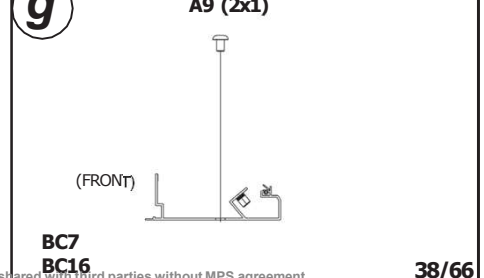
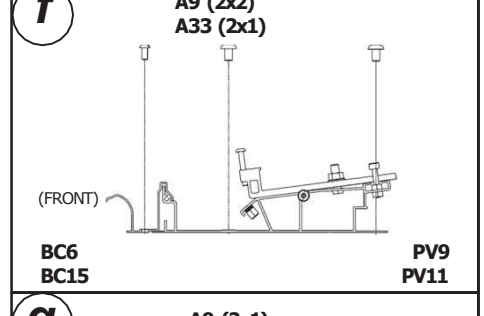
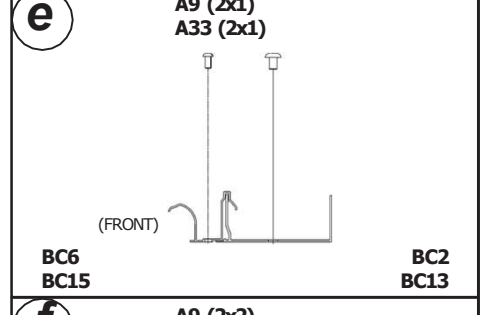
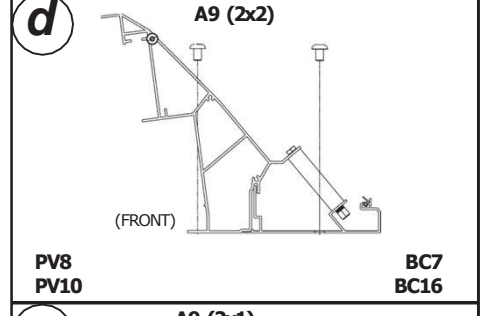
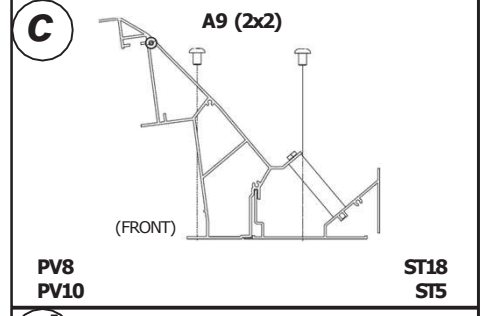
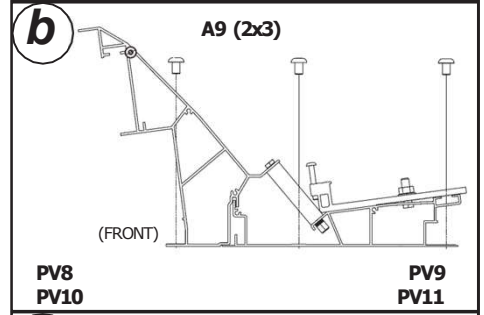
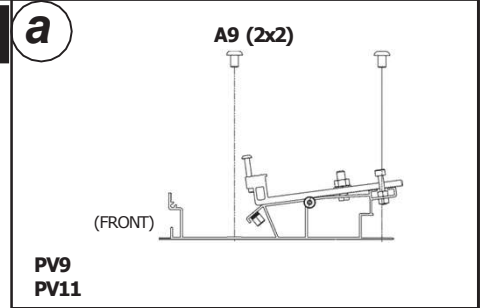
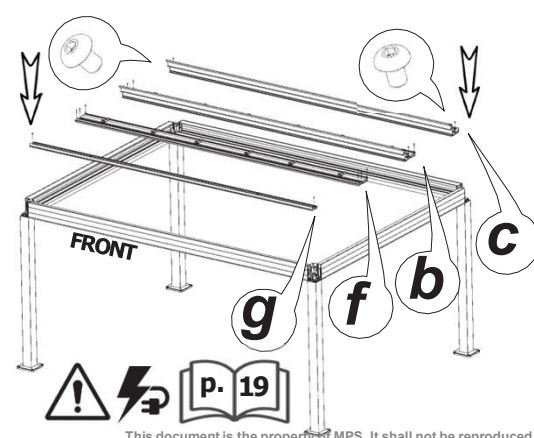
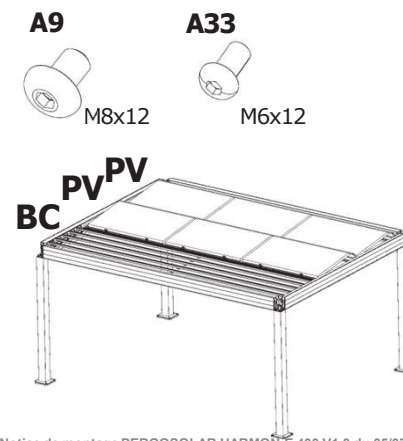
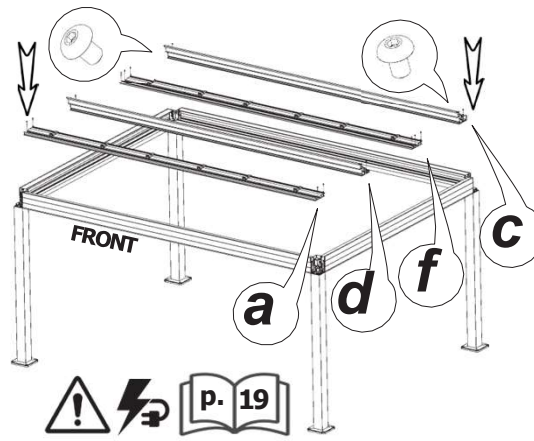
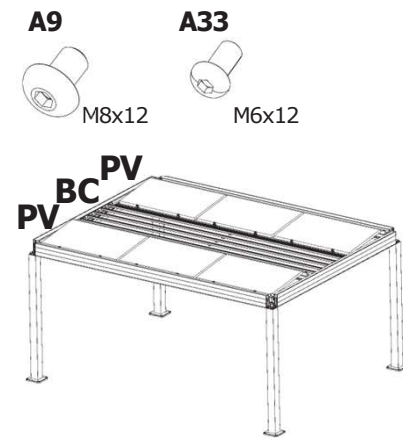
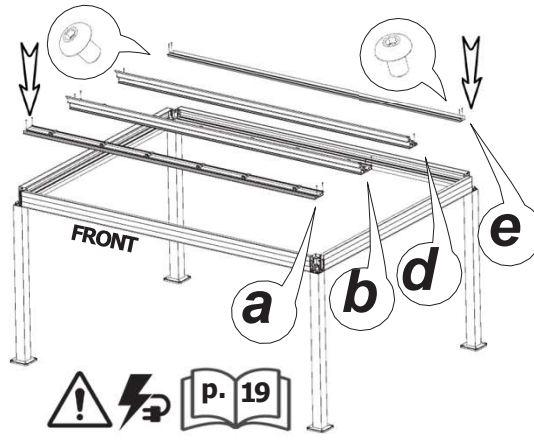
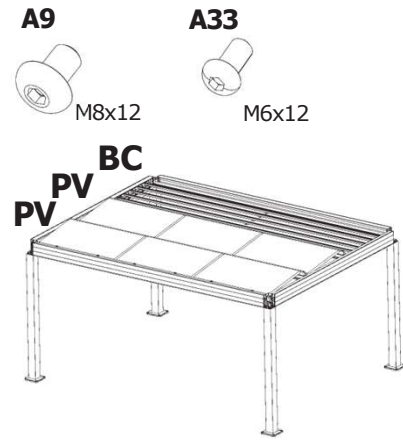
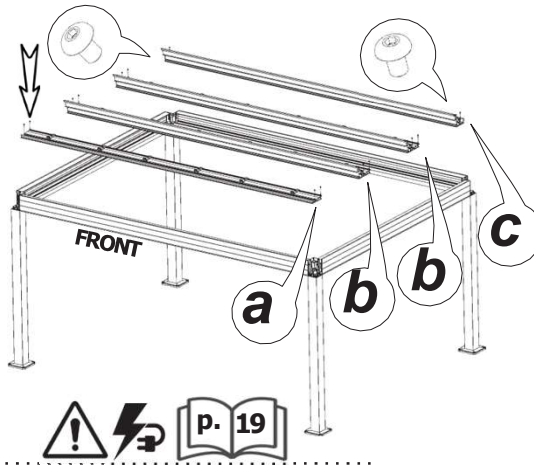
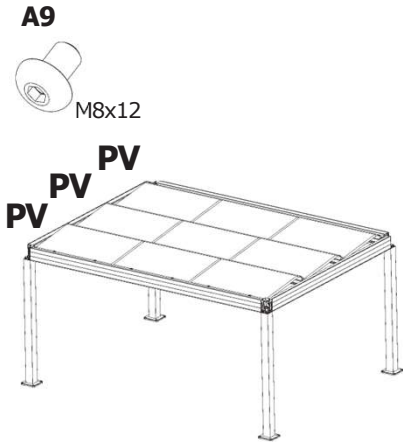
PV9 (x1)
 PV11 (x1)



G

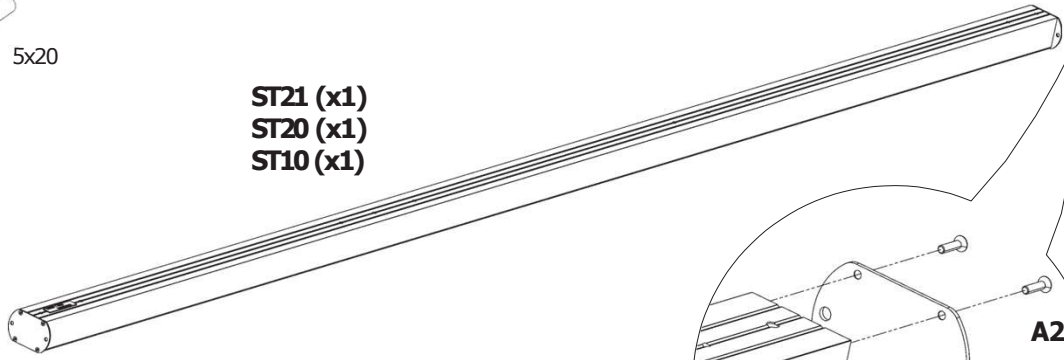
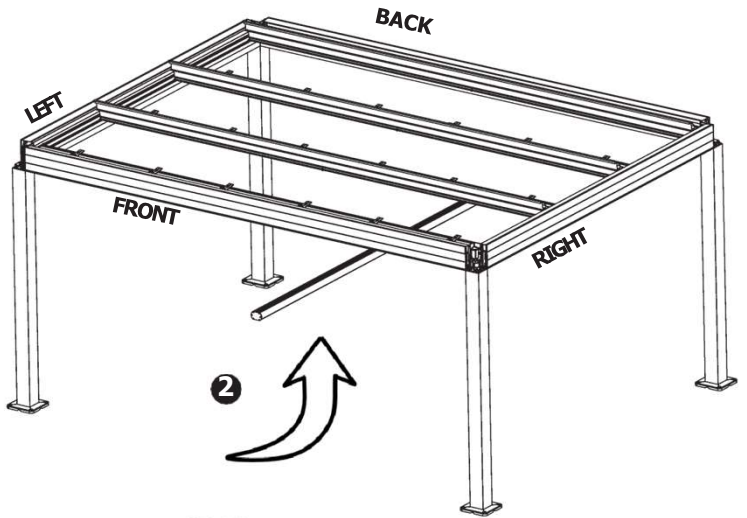
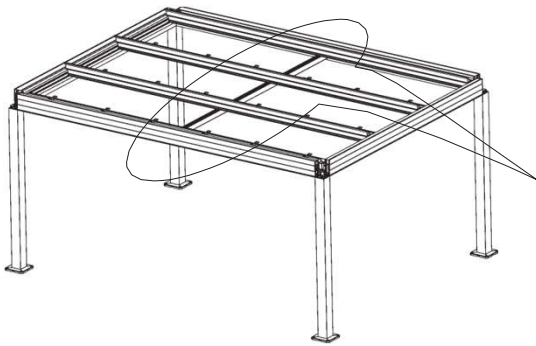
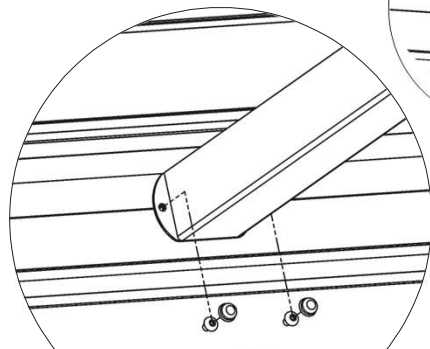
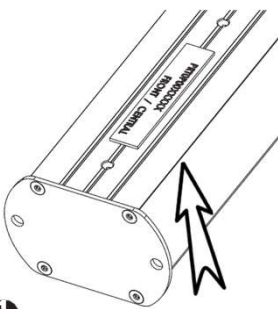
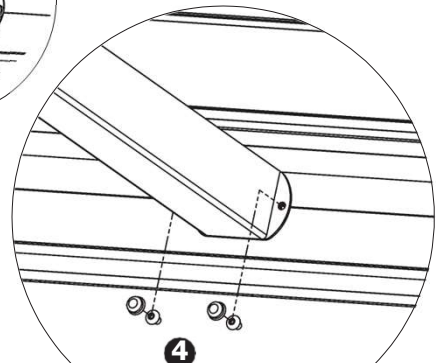
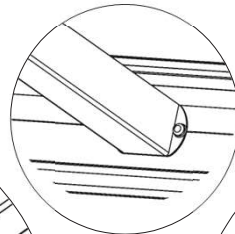


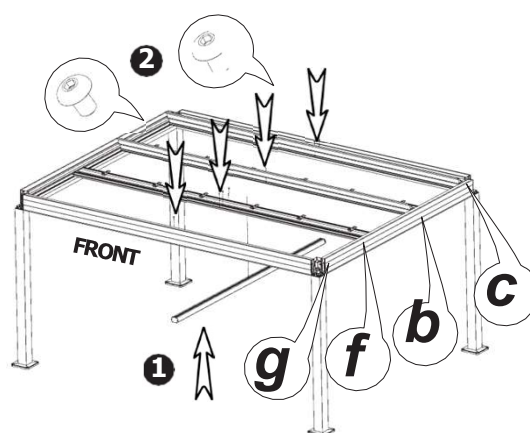
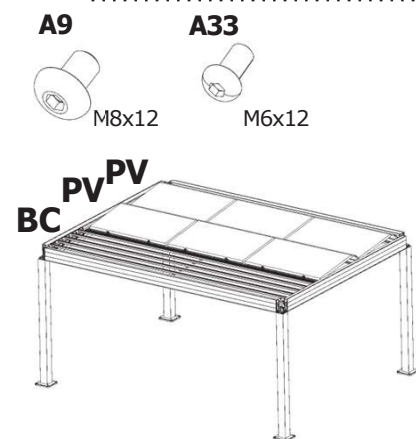
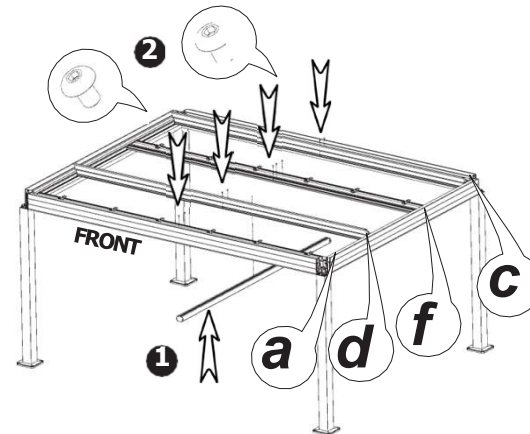
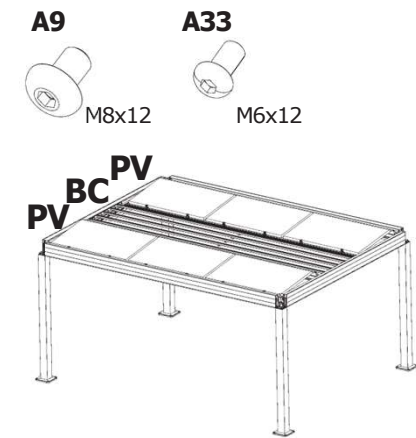
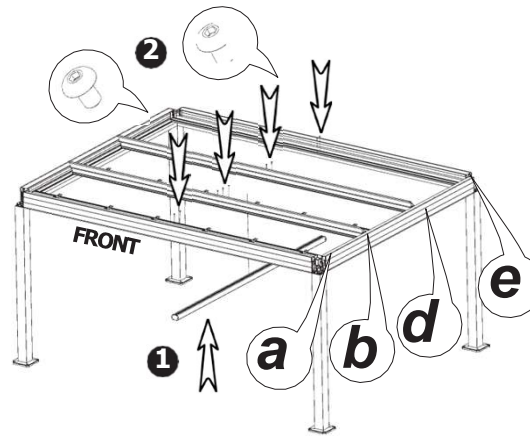
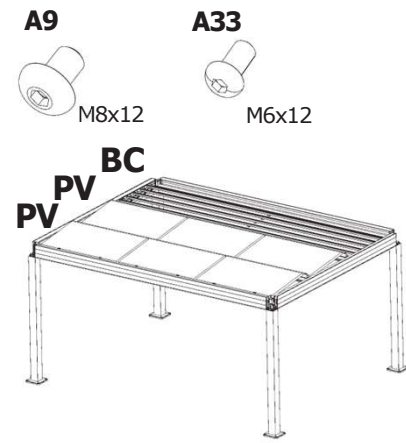
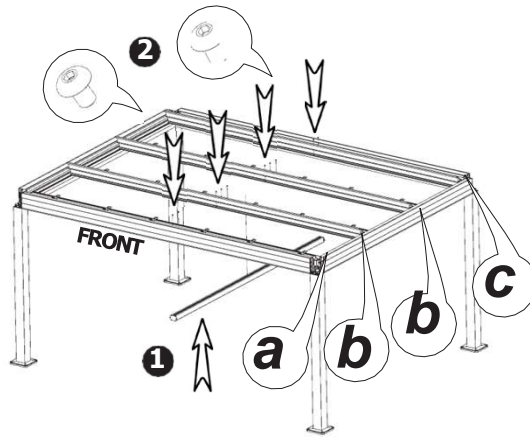
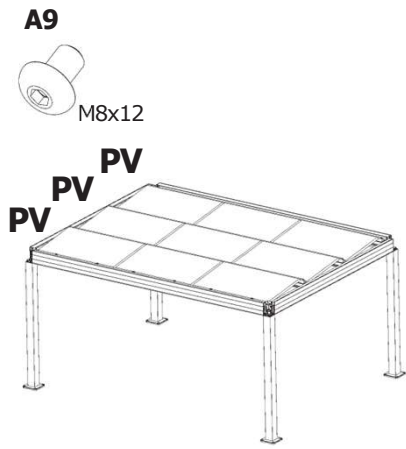
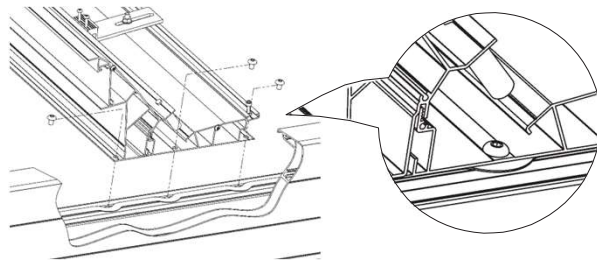
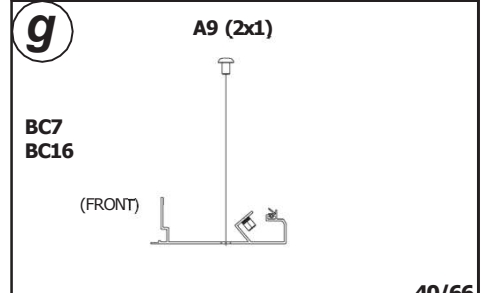
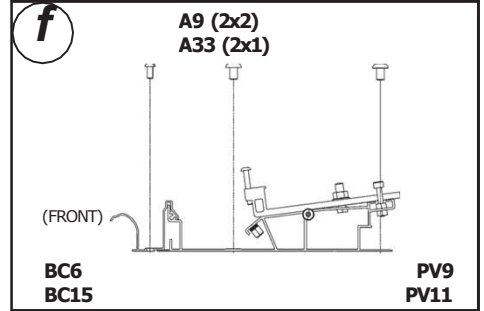
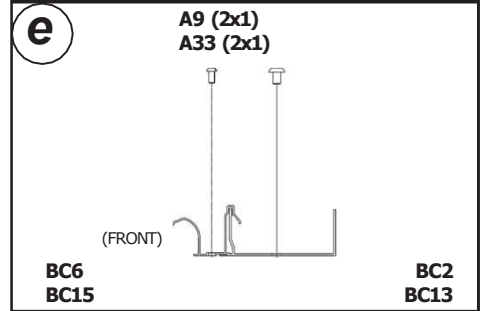
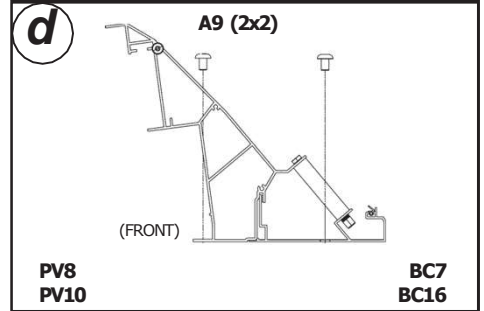
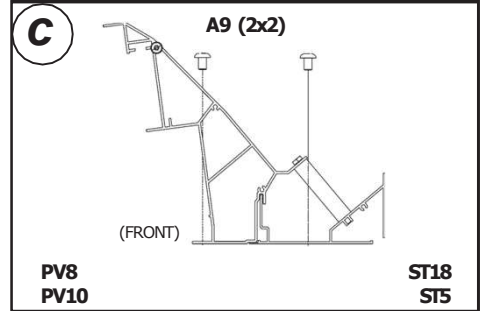
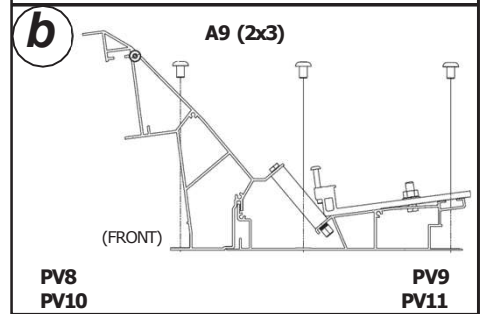
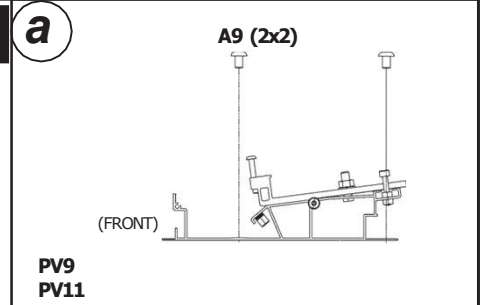
H

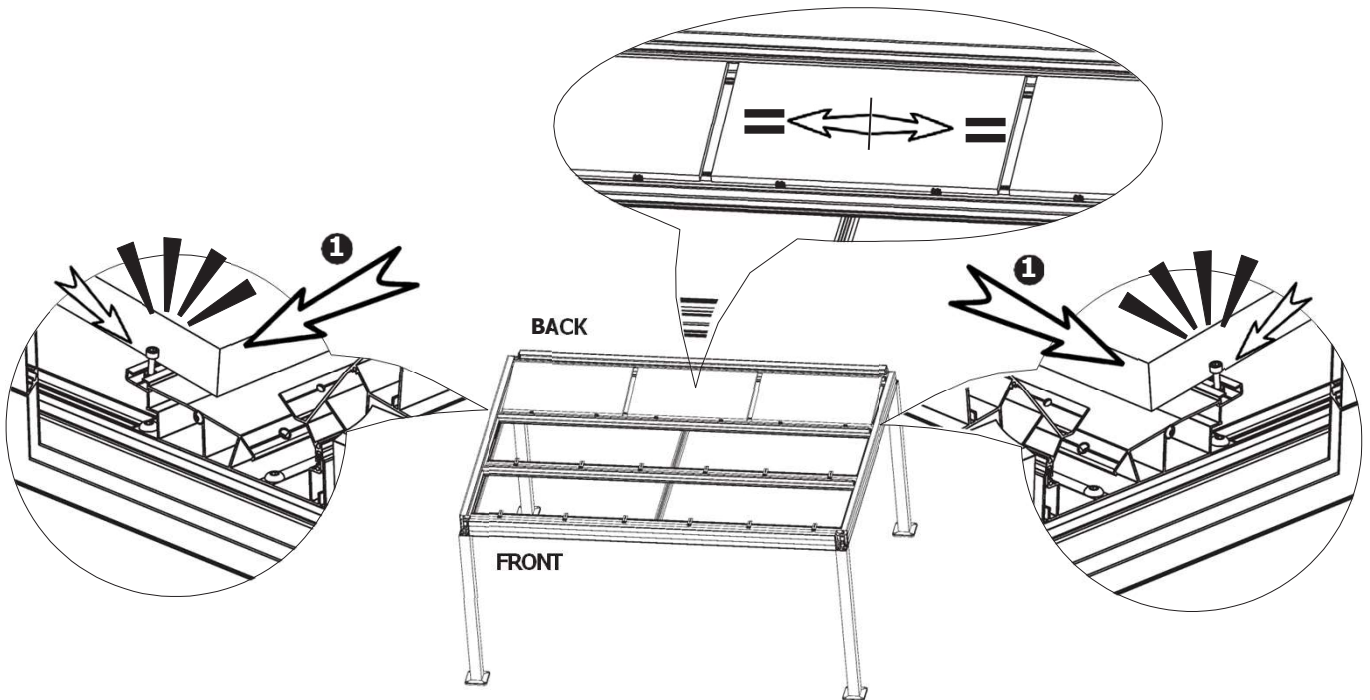
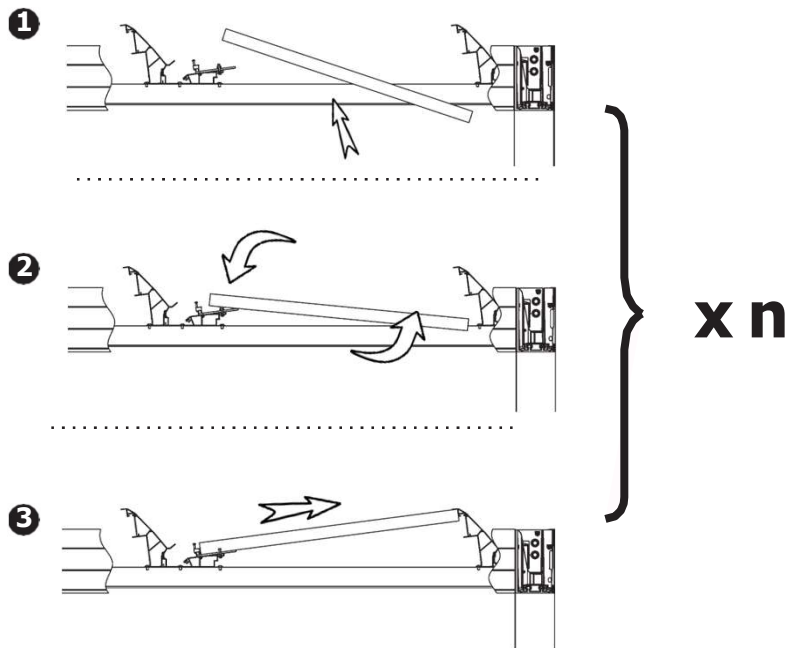
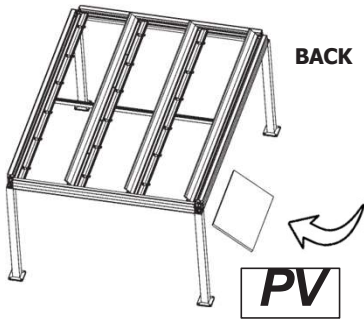
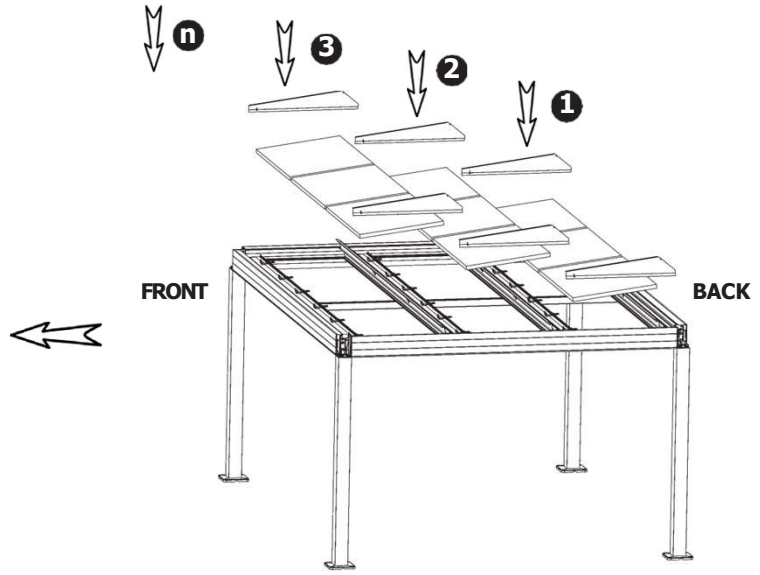
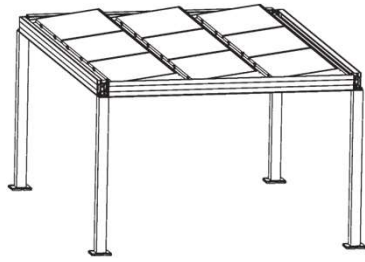


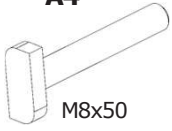
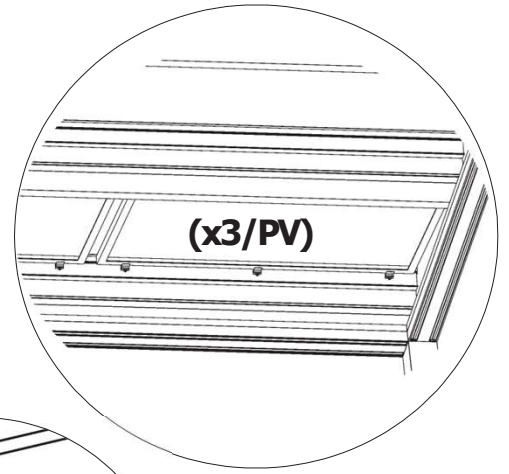
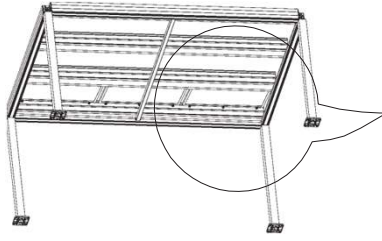
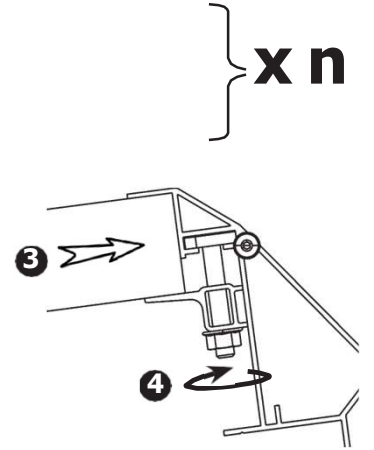
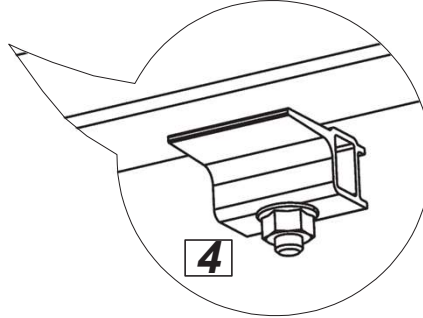
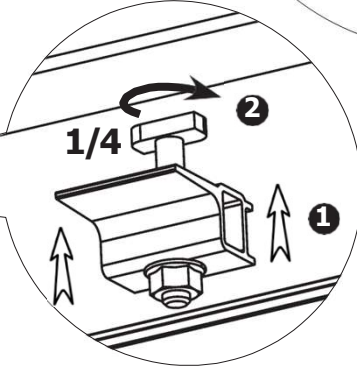
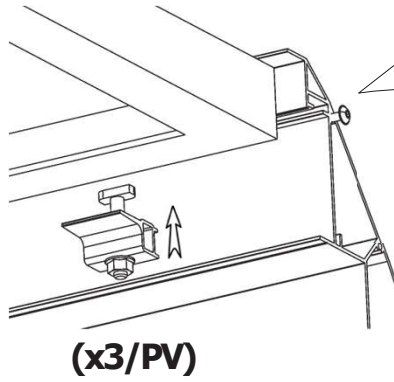
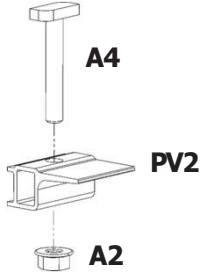
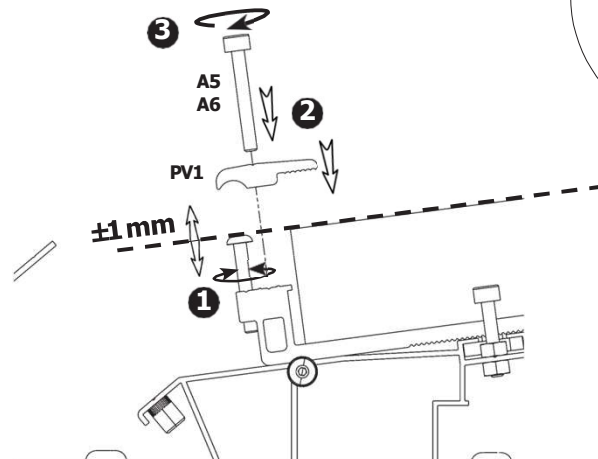
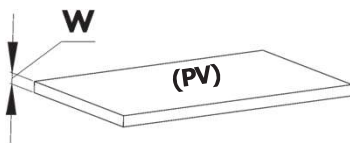
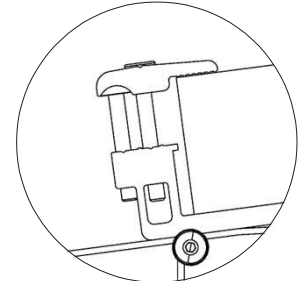
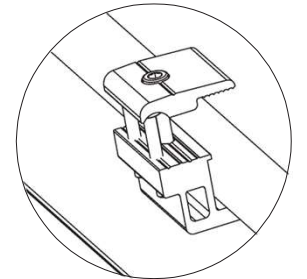
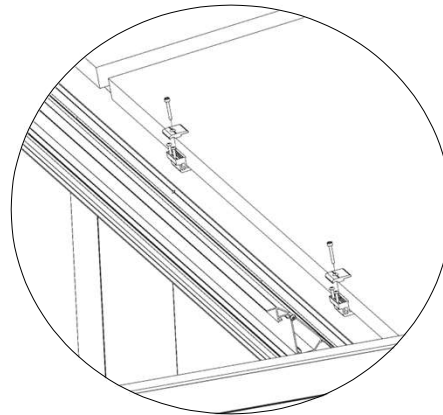
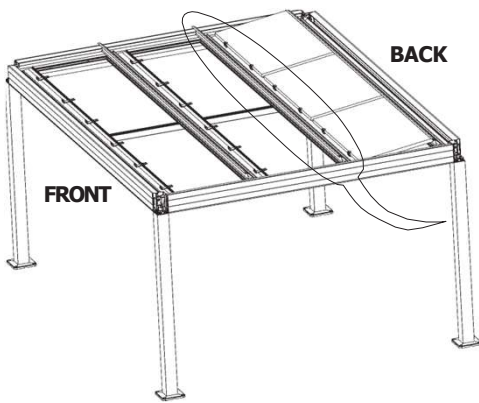
G**A24 (x8)**

ST21 (x1)
ST20 (x1)
ST10 (x1)

**A24 (x4)****ST9 (x1)****A24 (x4)****ST9 (x1)****H****G****A9 (x4)****A12(A13) (x4)****H****A9 (x2)****3****A12 (x2)****A9 (x2)****4****A12 (x2)**

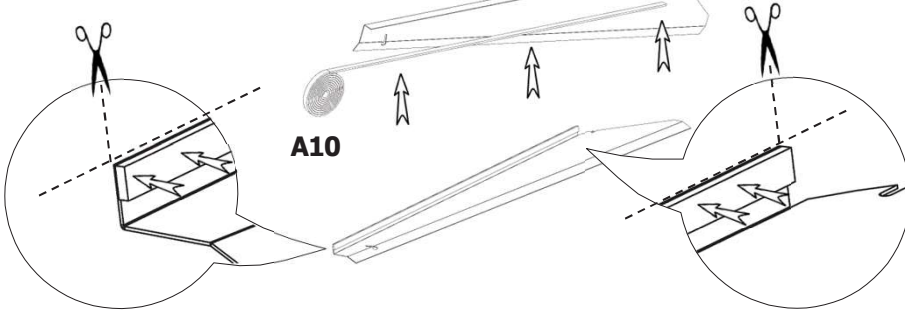
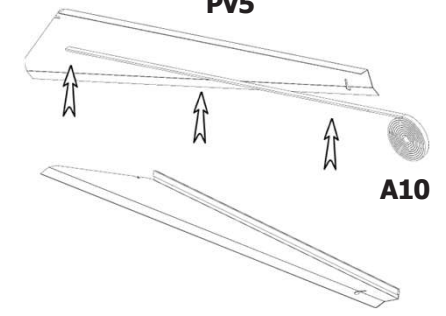
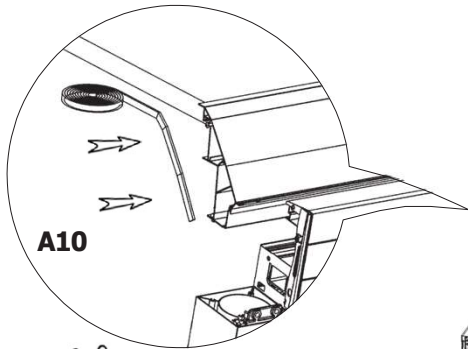
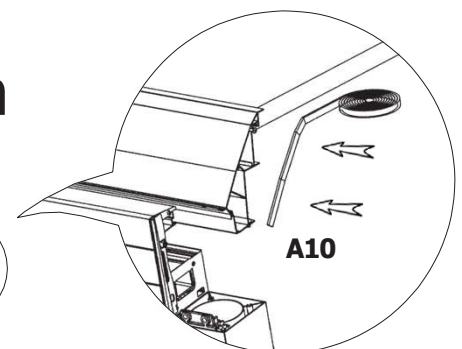
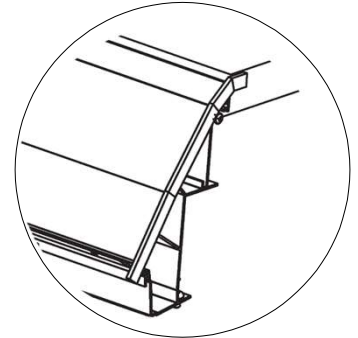
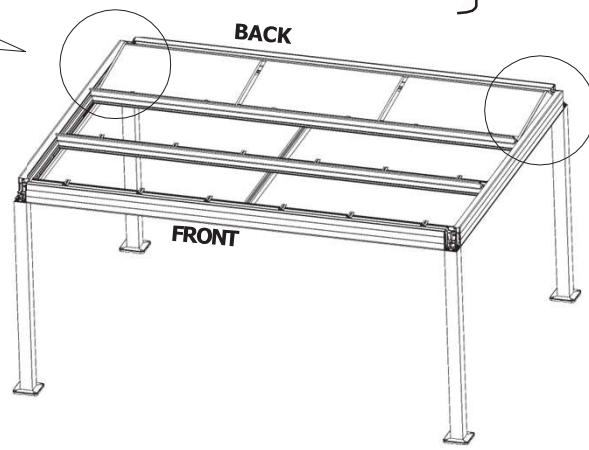
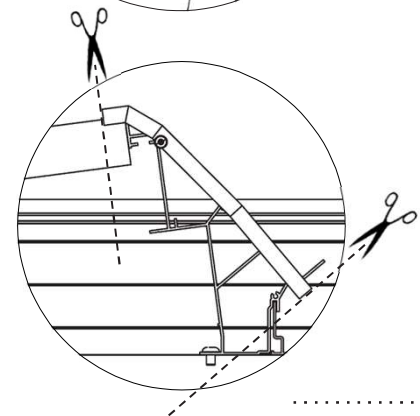
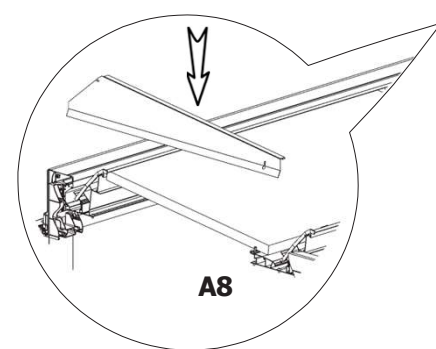
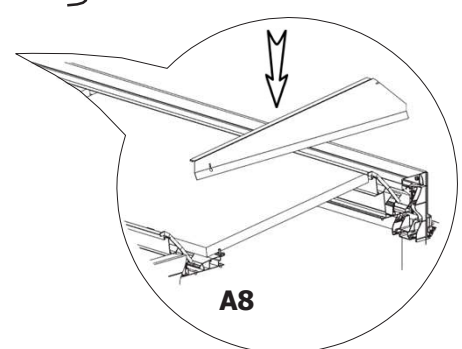
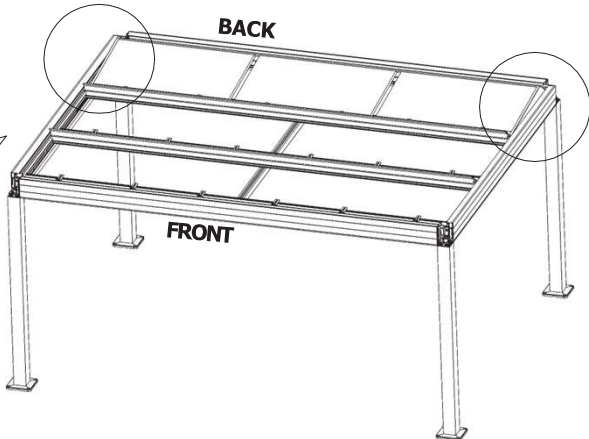
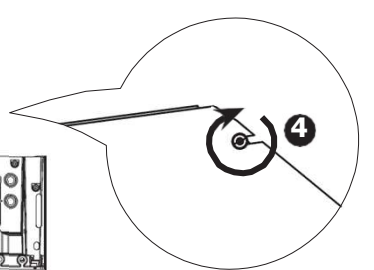
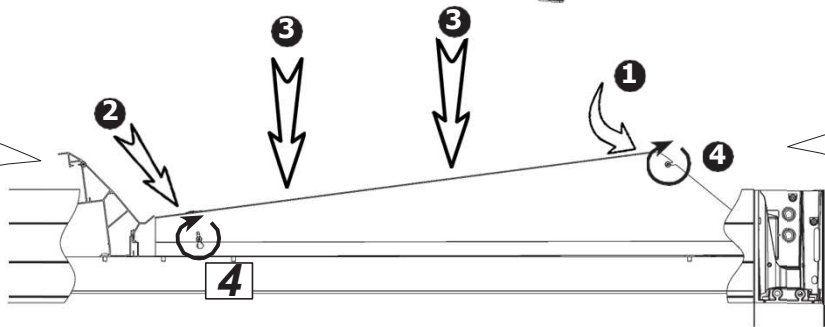
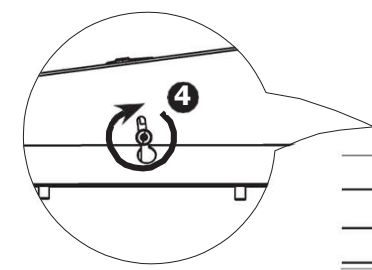
G**H**

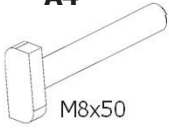
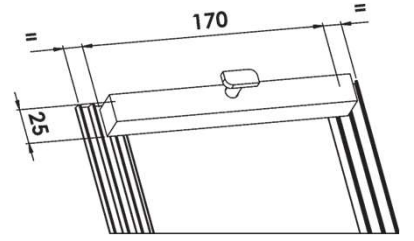
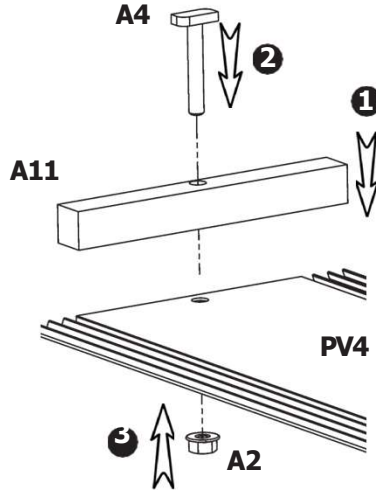
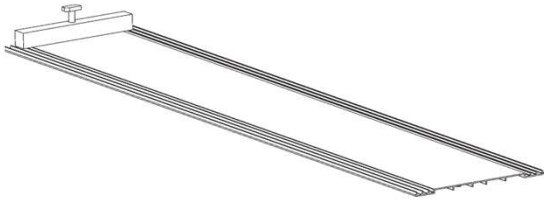


G**A4****A2****H****G****A5****A6**

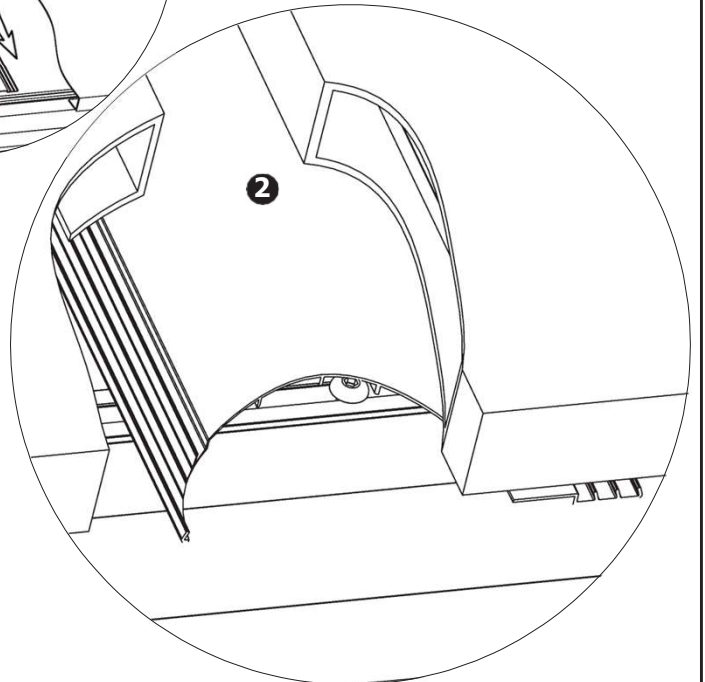
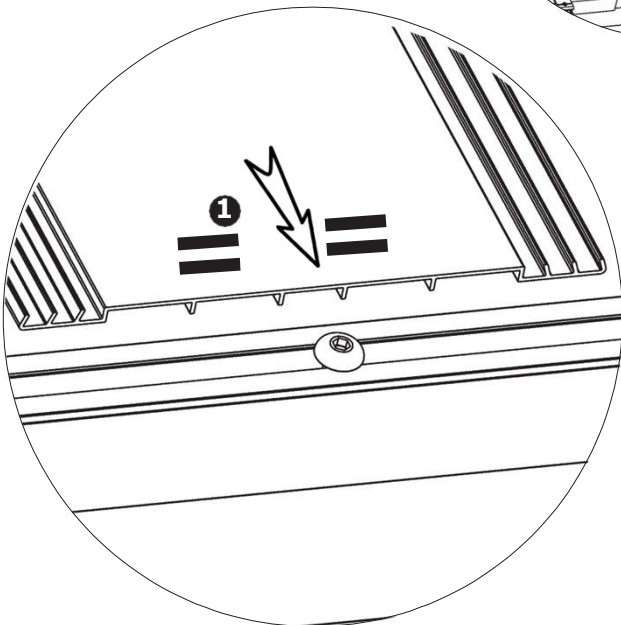
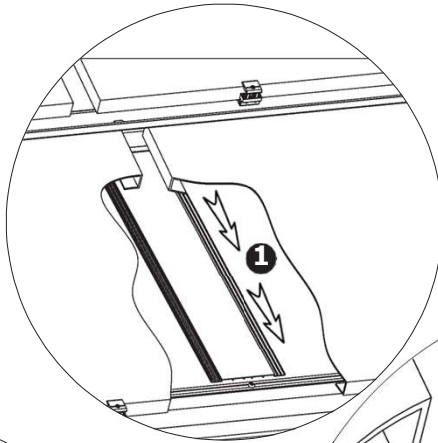
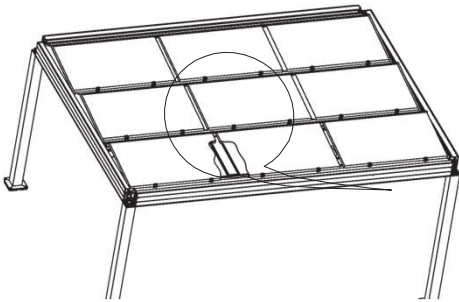
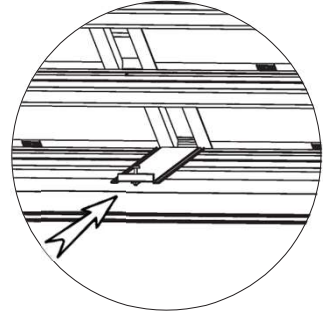
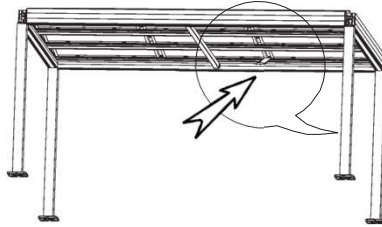
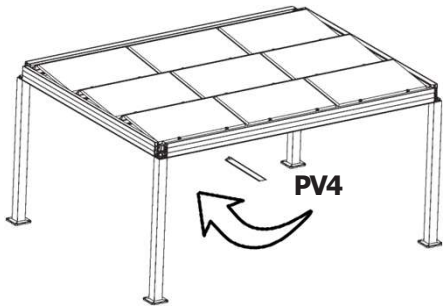
W	30 → 40 mm	A5	
	40 → 50 mm	A6	

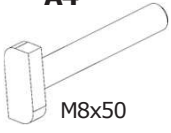
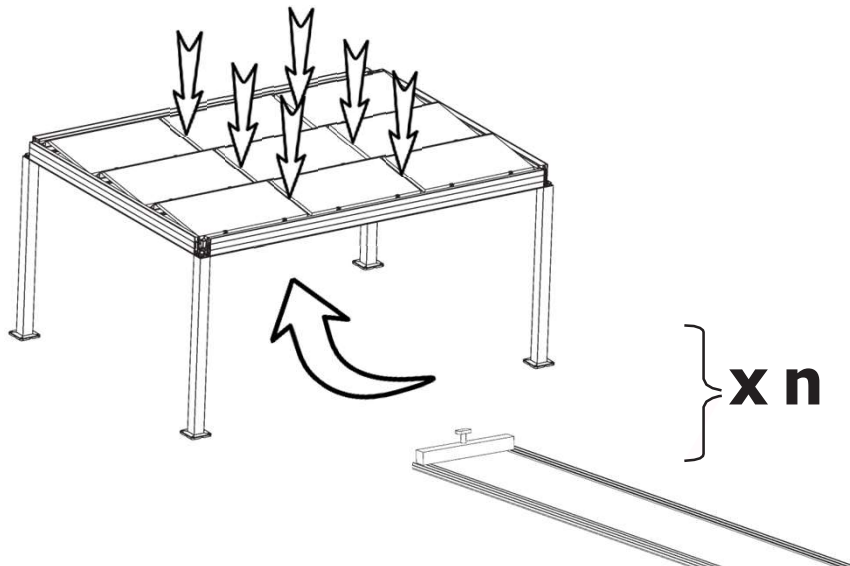
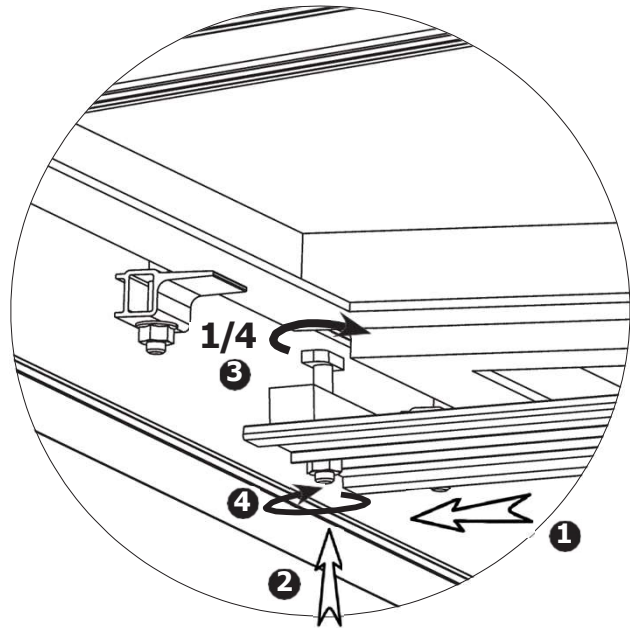
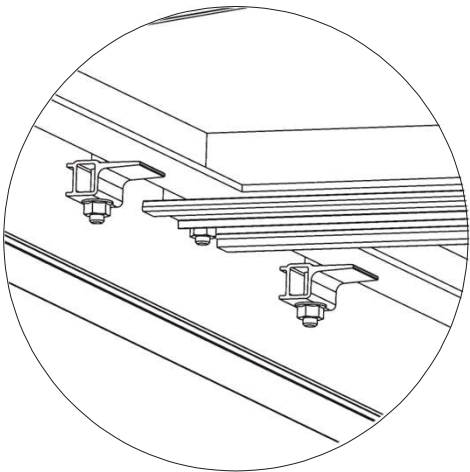
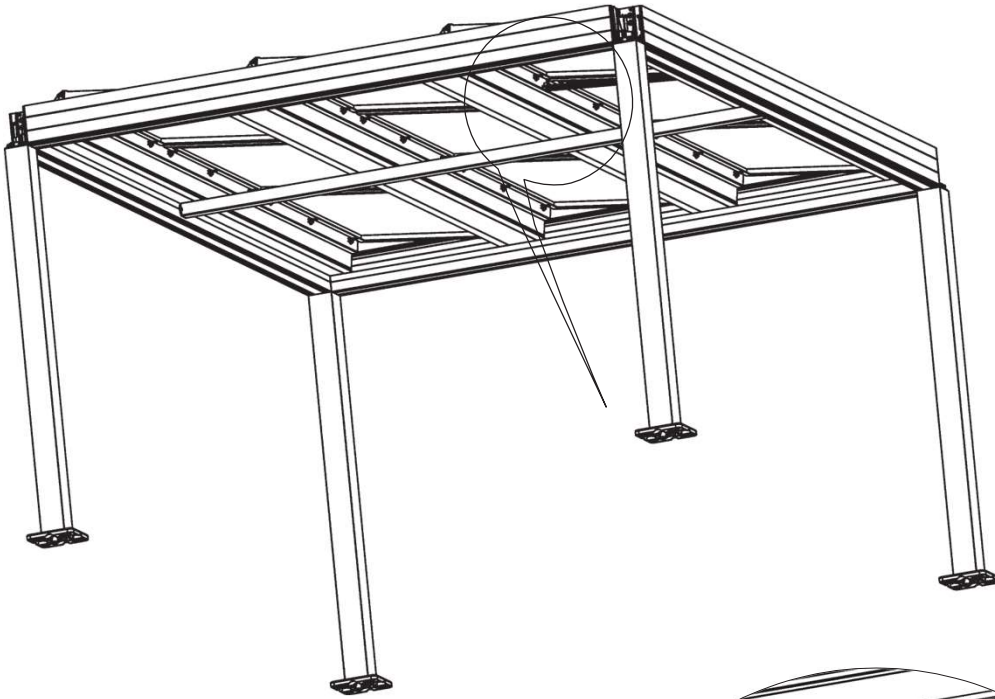
H

G**A10 (x1)****PV6****H****x n****PV5****A10****A10****A10****x n****A10****A8****M5x16****x n****A8****A8**

G**A4****A2****A11****H**

} **x n**



G**H****A4****A2****A11**

G**A34 (x30)****A30 (x10)****A25 (x10)****A27 (x10)**

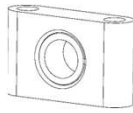
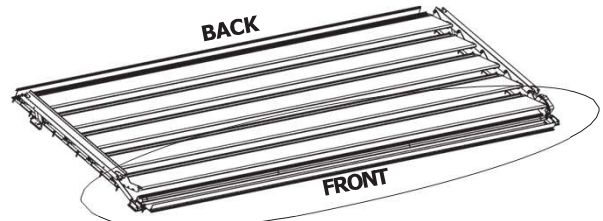
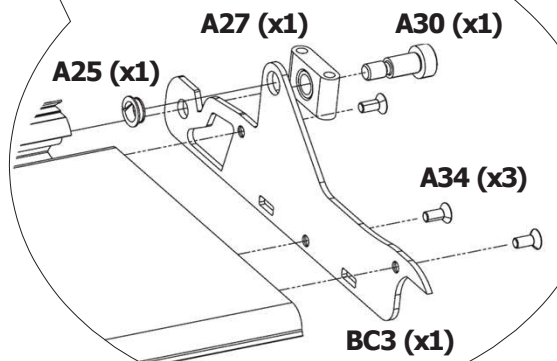
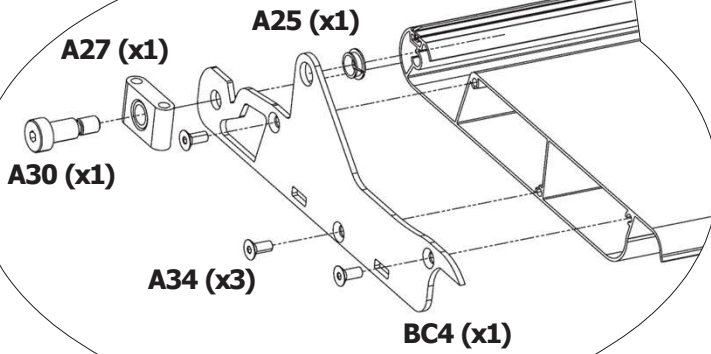
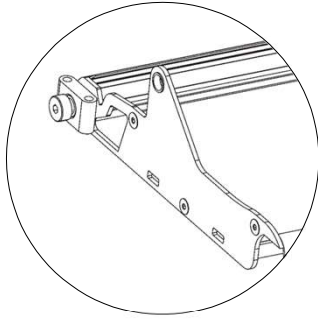
M5X12



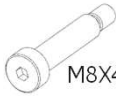
M8X16



Ø10 (in)

**H****BC5 (x1)**
BC14 (x1)**x5****G****BC12 (x2)****A32 (x4)****A26 (x4)**

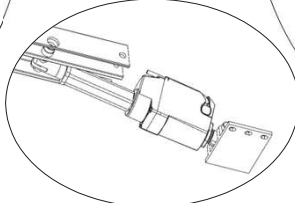
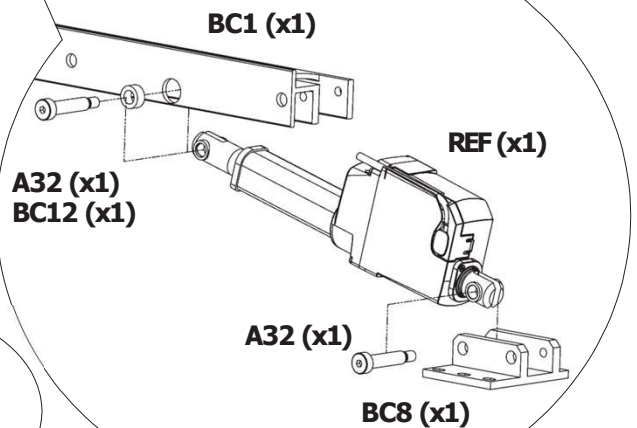
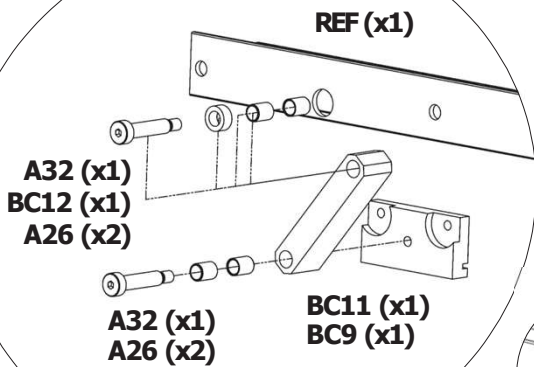
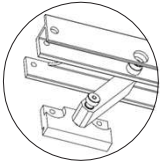
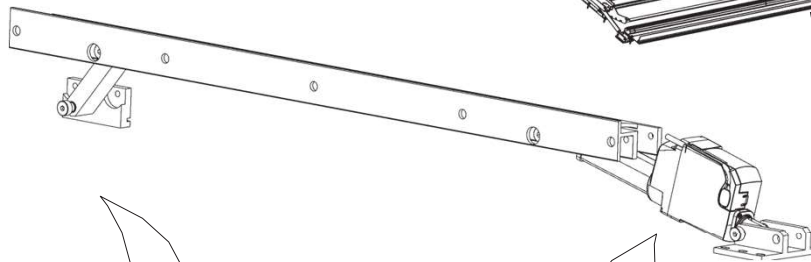
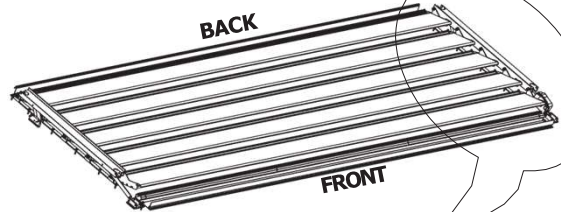
Ø10 (in)



M8X40



Ø10 (in)

H

G**BC12 (x2)****A32 (x4)****A26 (x4)**

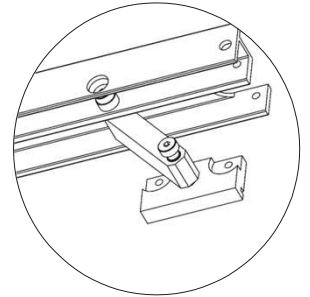
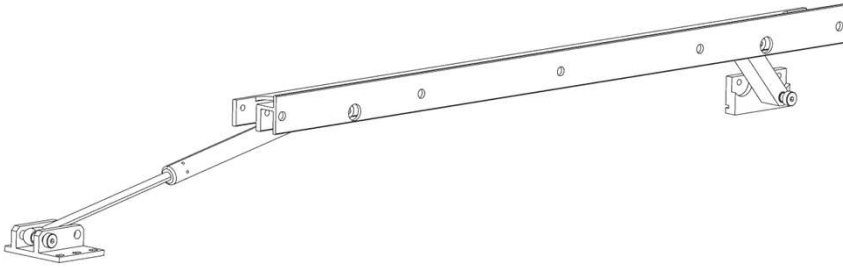
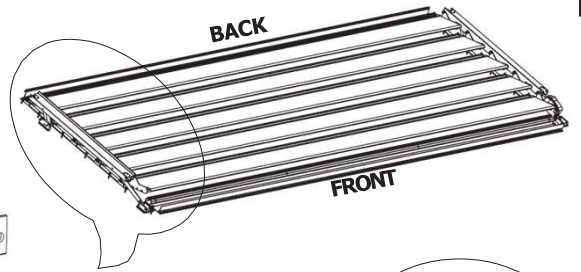
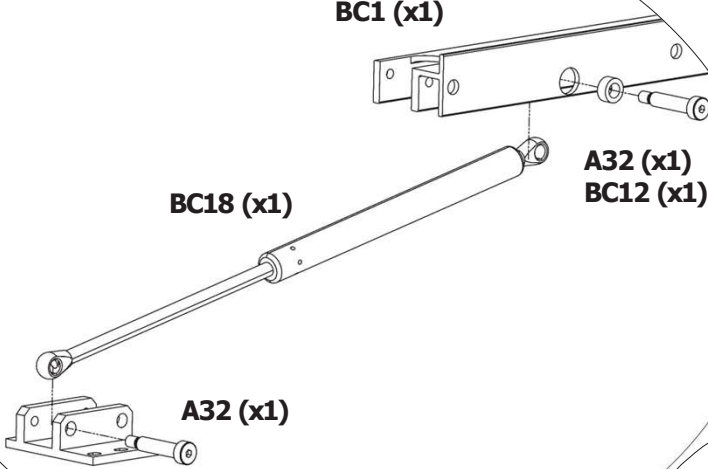
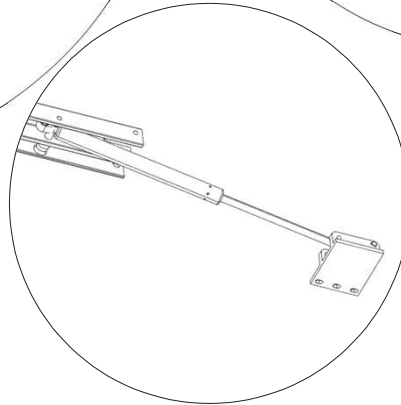
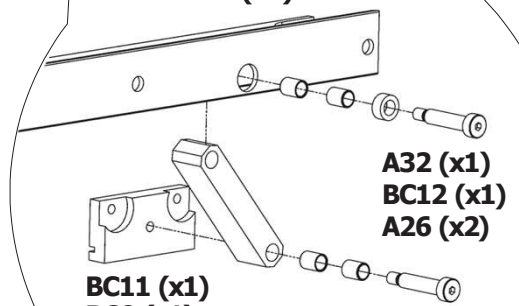
Ø10 (in)



M8X40



Ø10 (in)

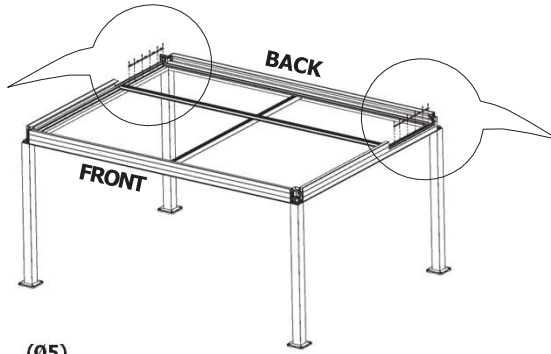
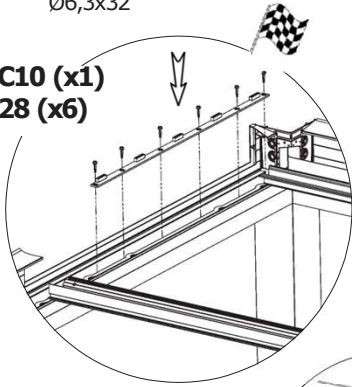
H**BC1 (x1)****BC18 (x1)****A32 (x1)**
BC12 (x1)**A32 (x1)****BC8 (x1)****BC(x1)****A32 (x1)**
BC12 (x1)
A26 (x2)**BC11 (x1)**
BC9 (x1)**A32 (x1)**
A26 (x2)

G A28 (x12)

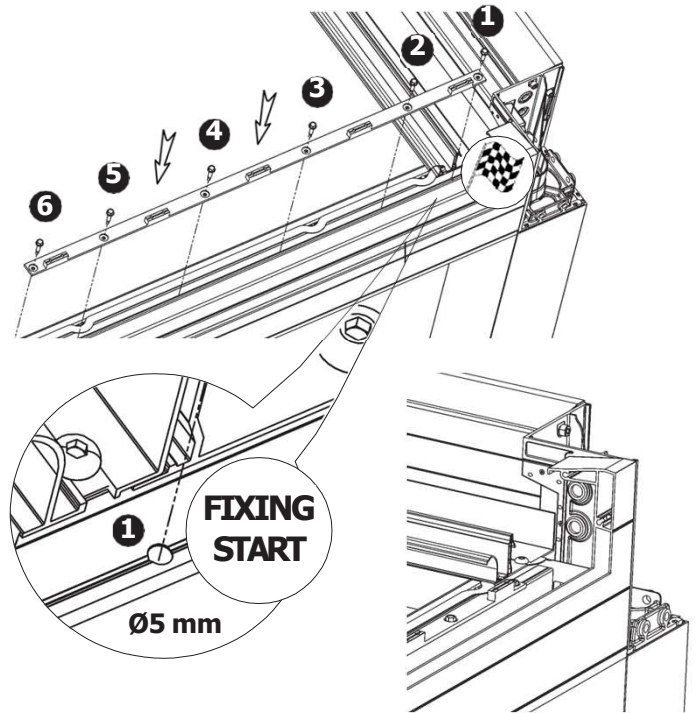
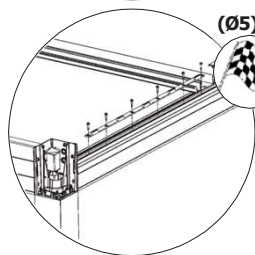
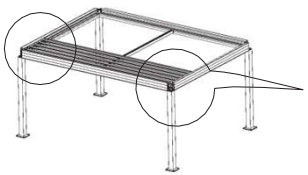
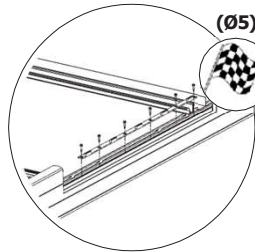
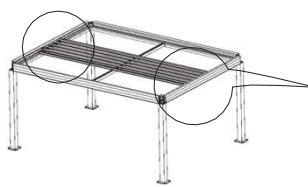
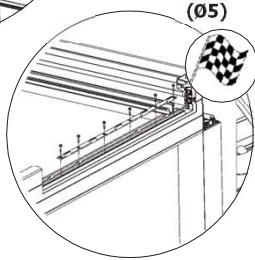
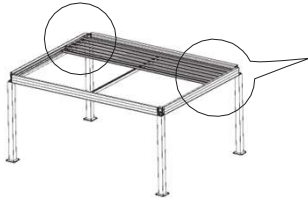
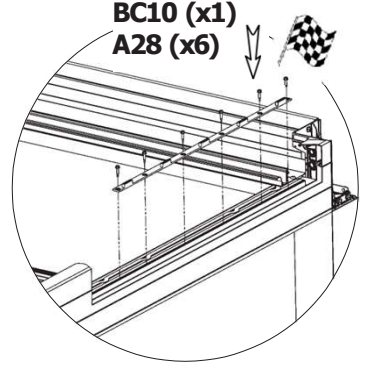


Ø6,3x32

BC10 (x1)
A28 (x6)



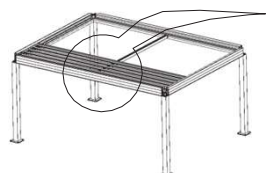
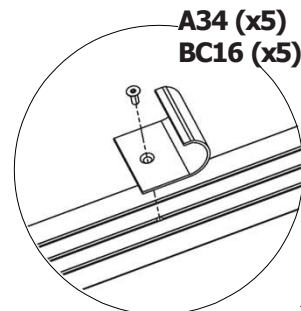
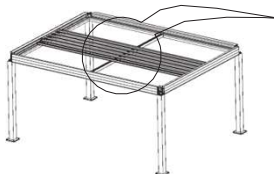
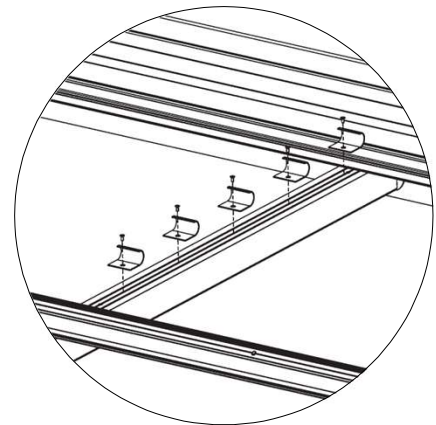
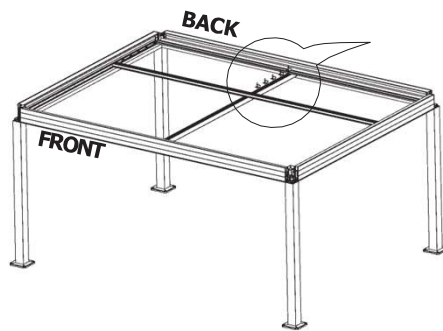
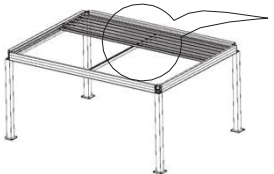
BC10 (x1)
A28 (x6)



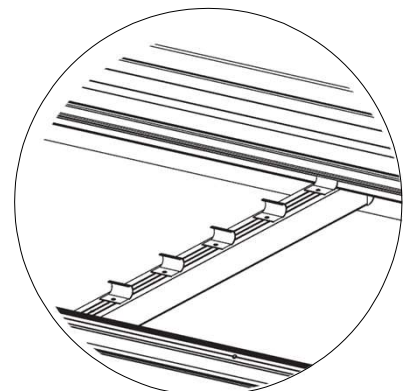
G A34 (x5)



M5X12



x5

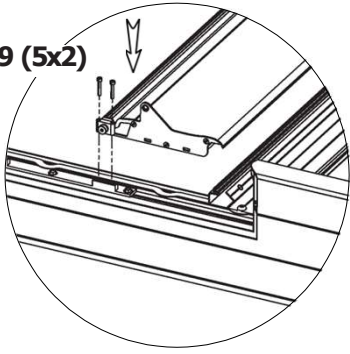


G A29 (x20)

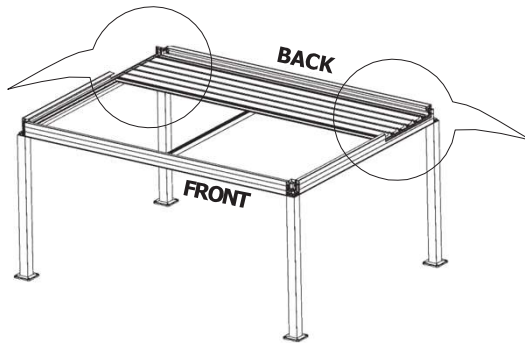


M5x30

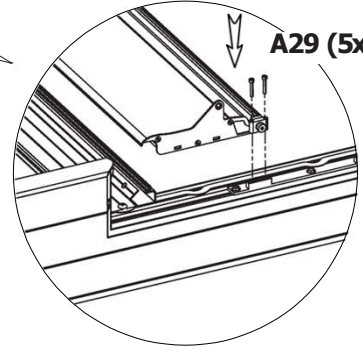
A29 (5x2)



x5

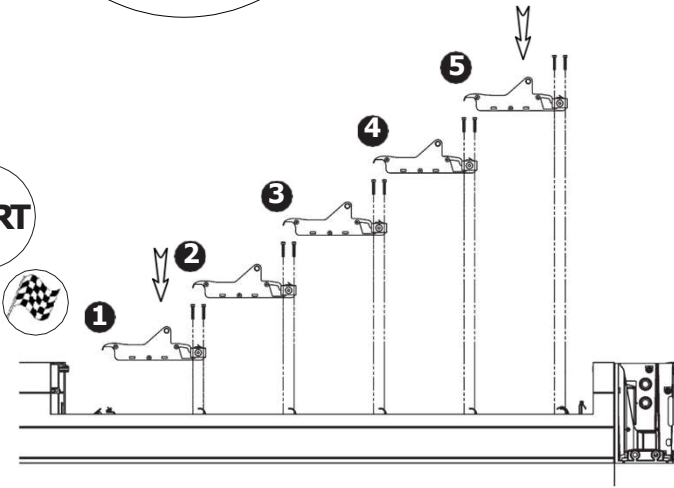


A29 (5x2)

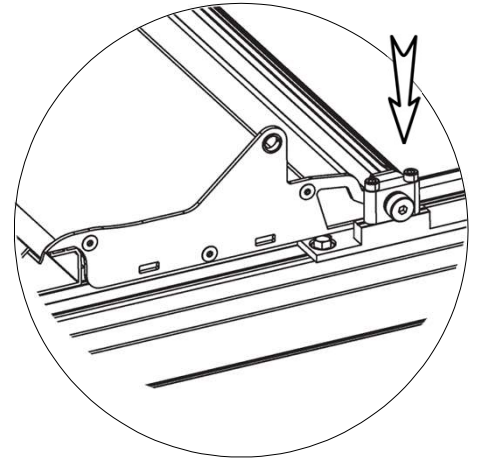


x5

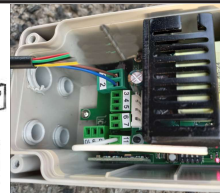
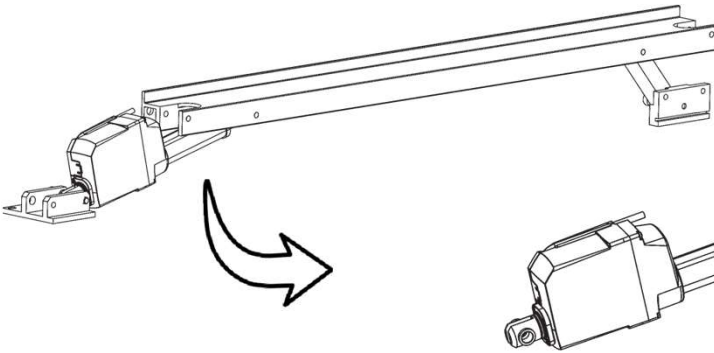
START



BACK



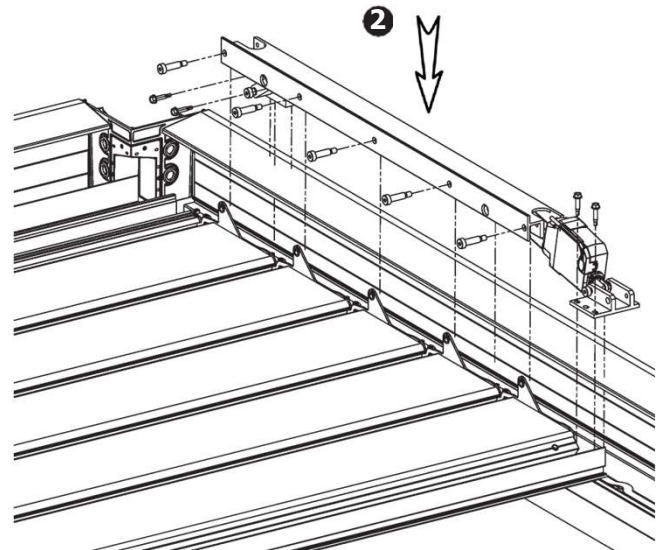
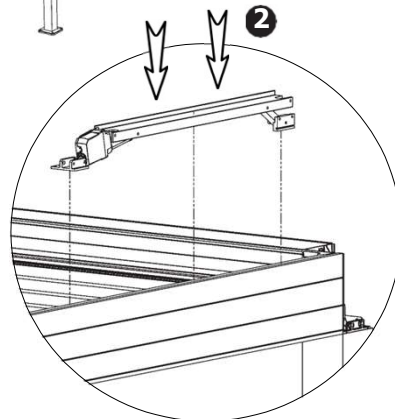
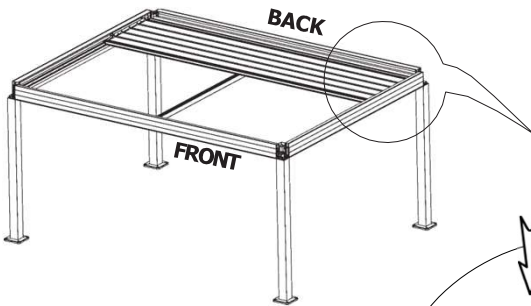
G

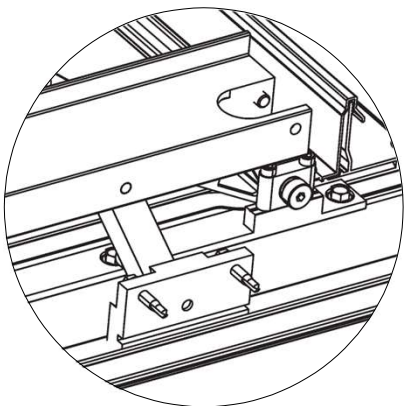
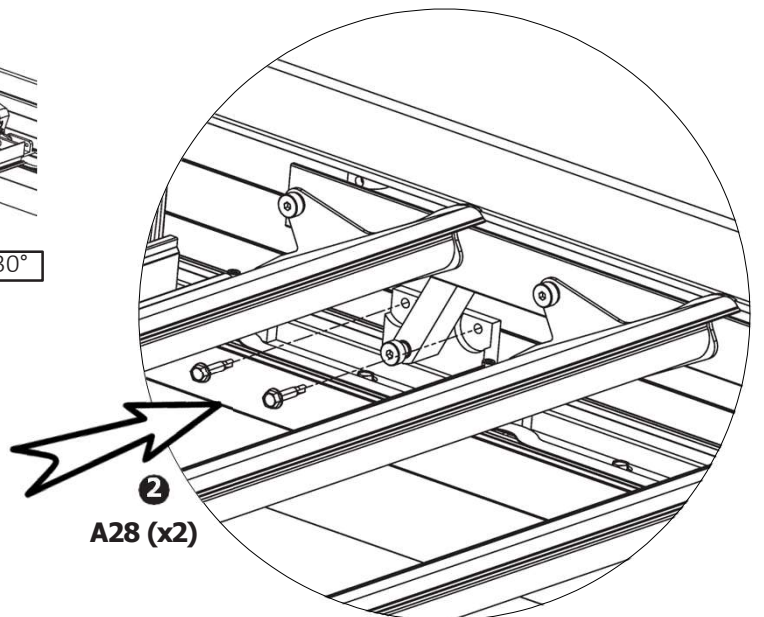
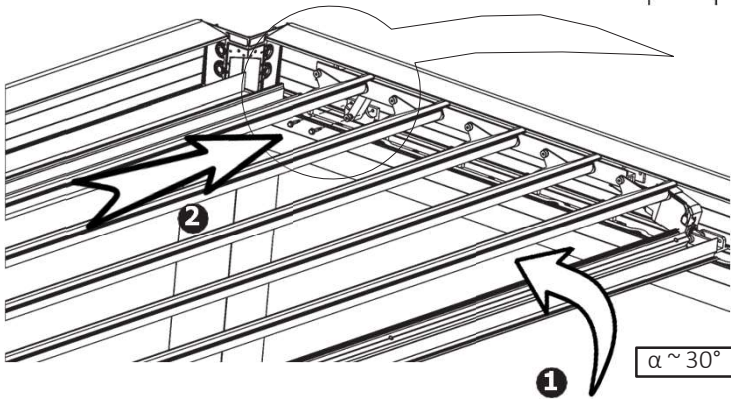
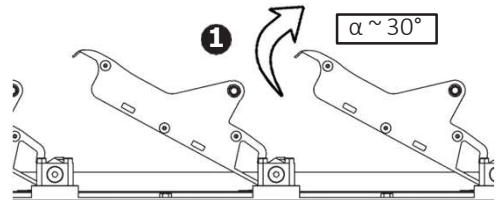
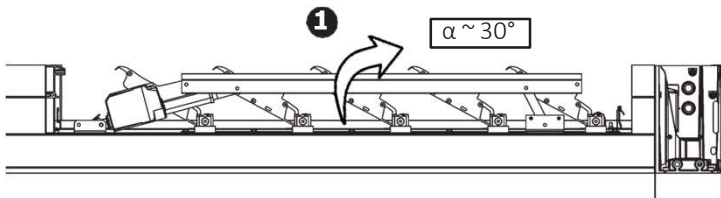
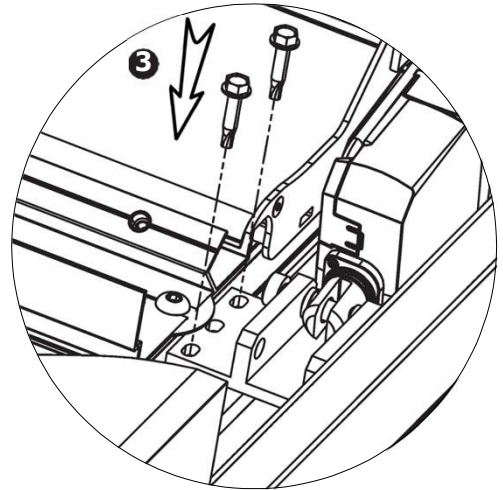
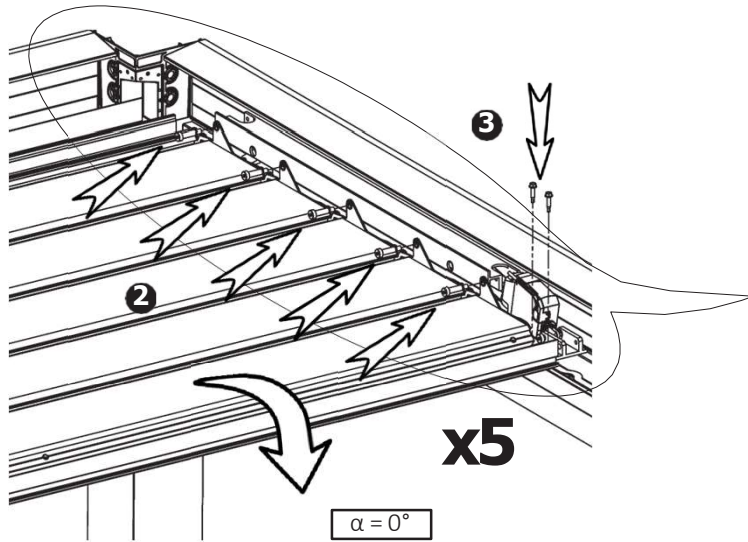
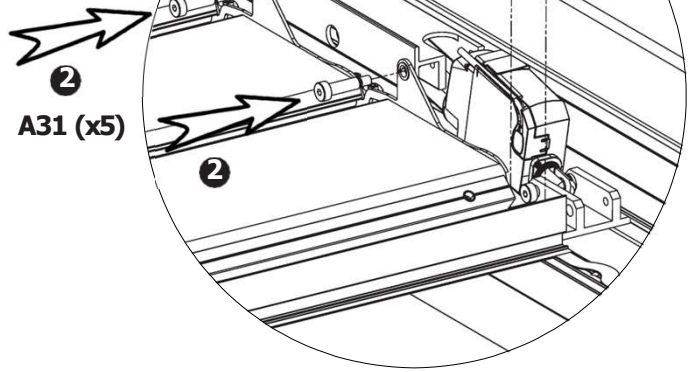
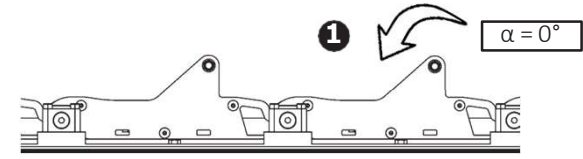


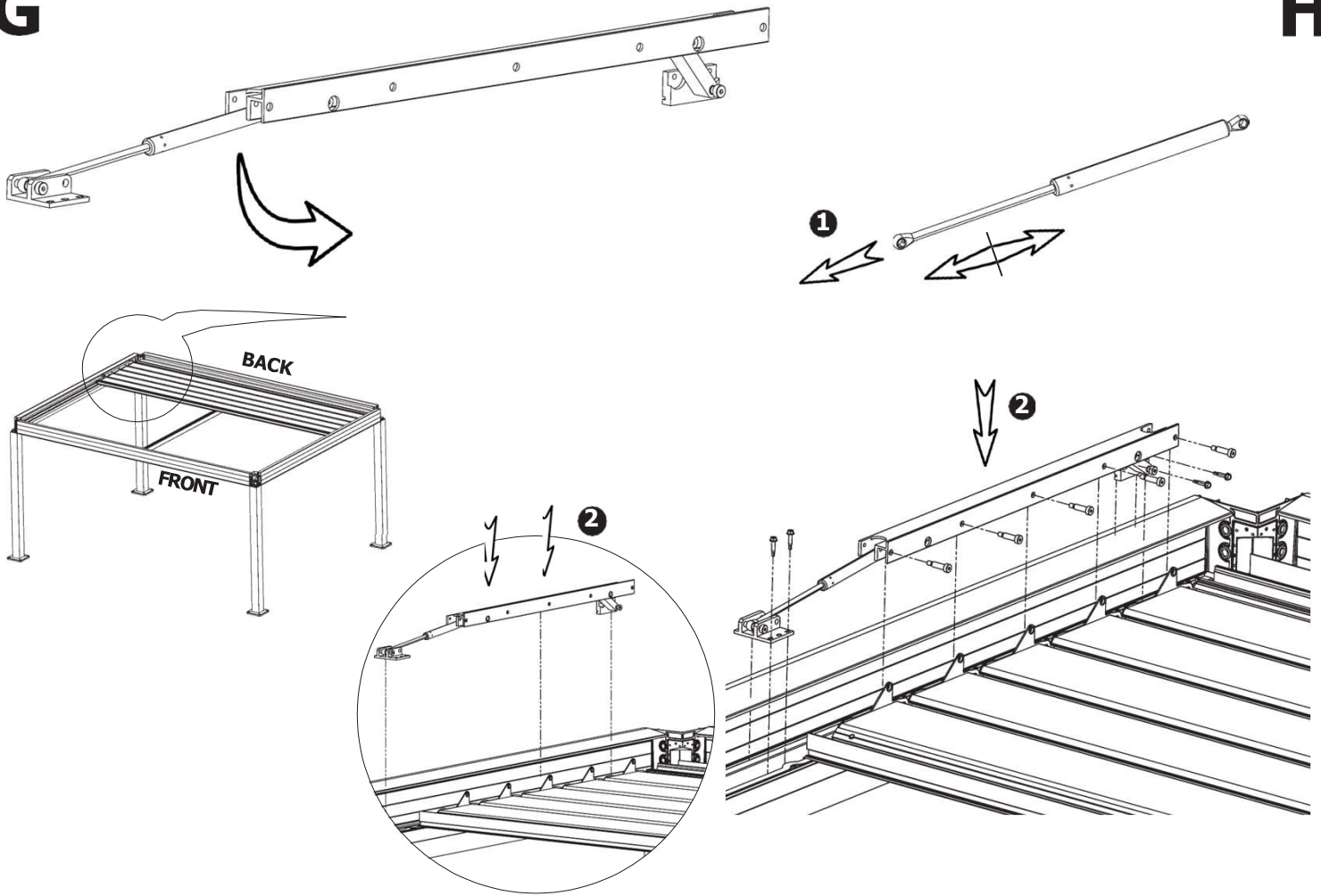
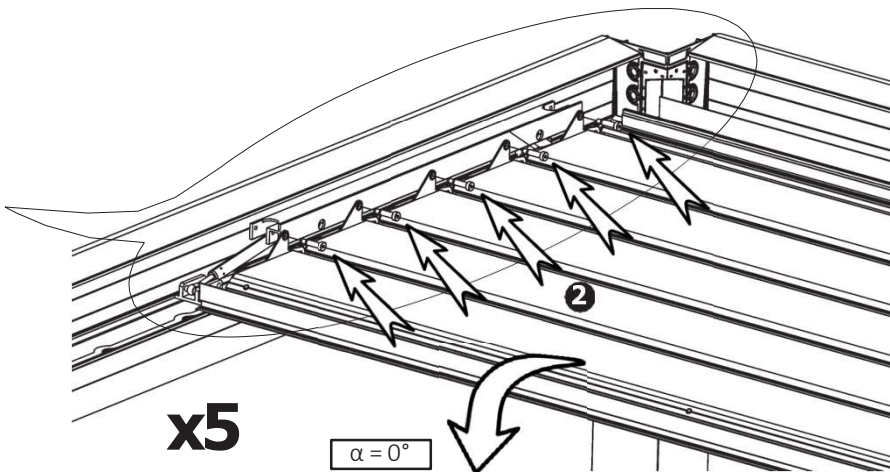
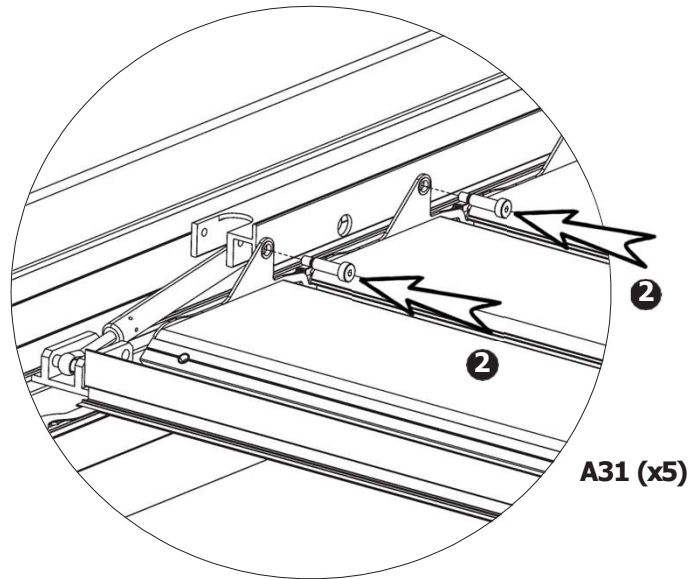
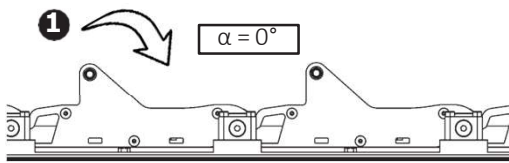
câblage actionneur/actuator wiring :
-1. fil marron/brown wire
-2. fil bleu/blue wire
Dans la notice suivre la procédure de programmation « EMETTEUR 7/42 CANAUX »

1

=0

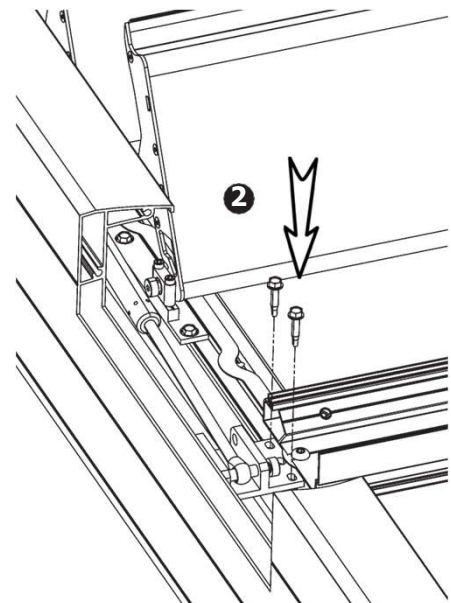
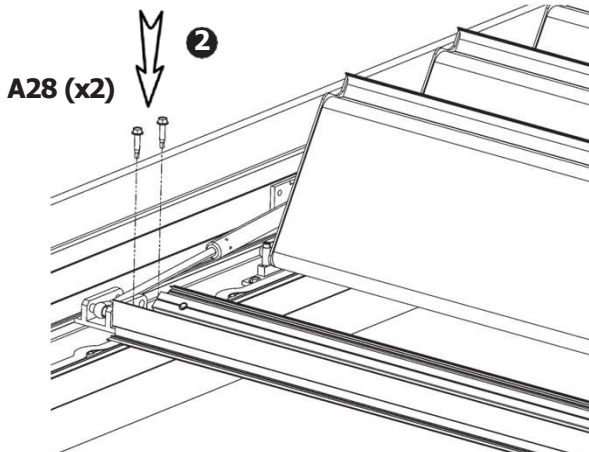
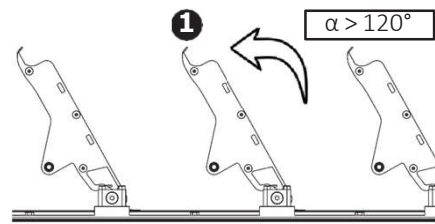
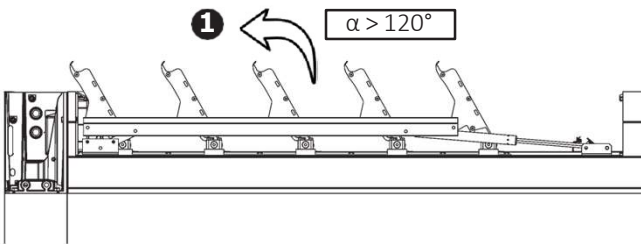
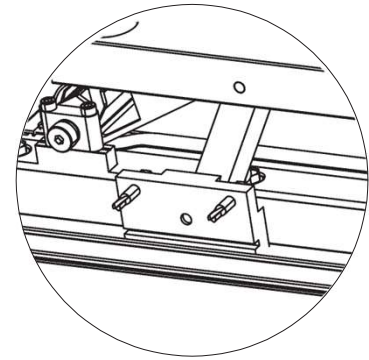
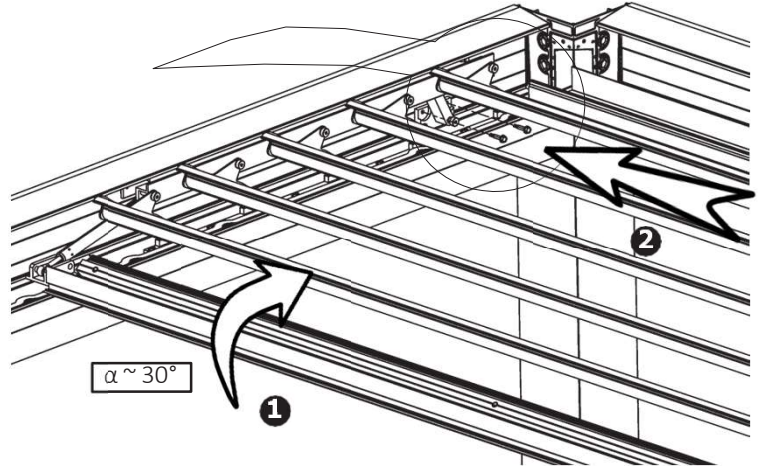
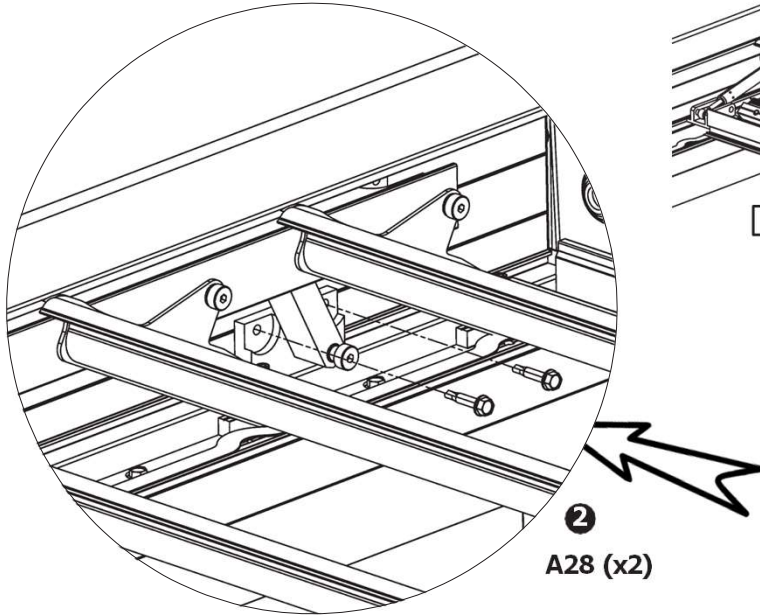
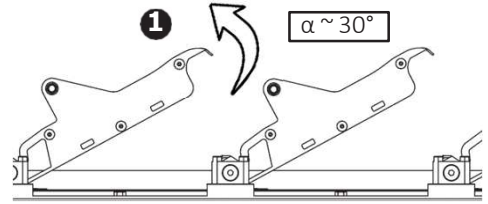
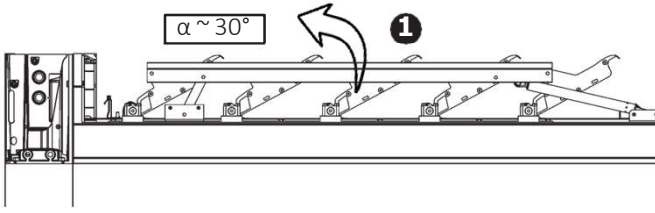


G**A31 (x5)****A28 (x4)****H**

G**H****G****H****A31 (x5)**

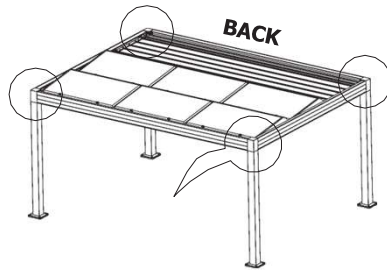
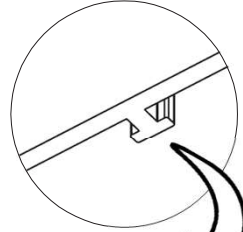
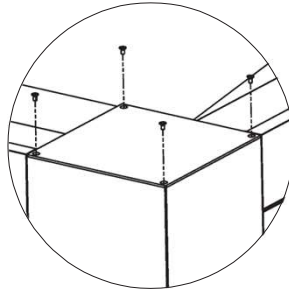
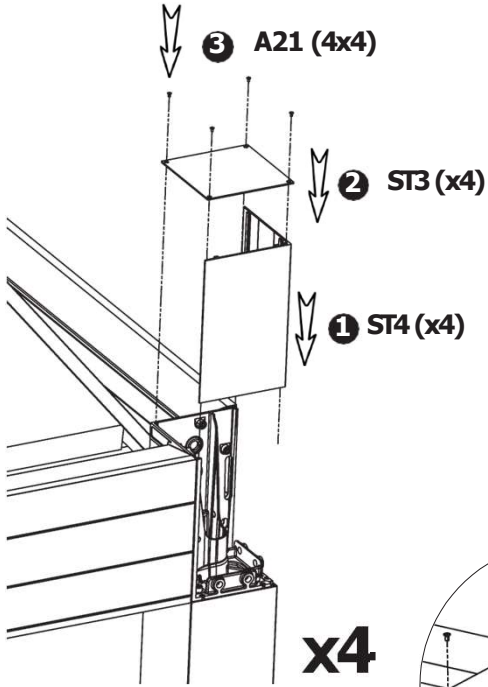
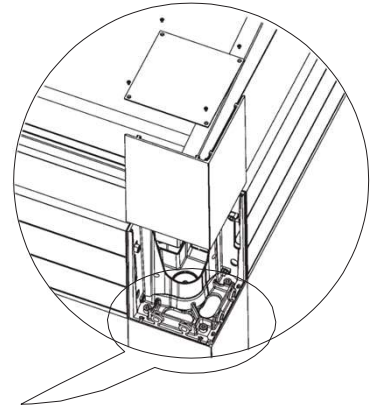
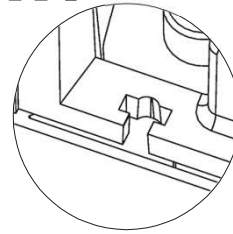
G**A28 (x4)**

Ø6,3x32



G**A21 (4x4)**

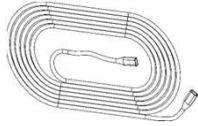
M3x6

**H****x4**

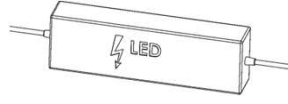
OR1 (x4)



OR4 (x2)



OR3 (x1)

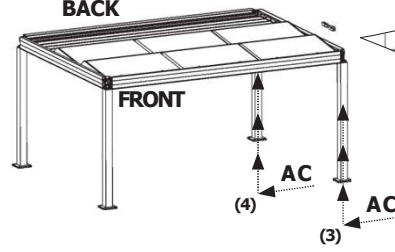
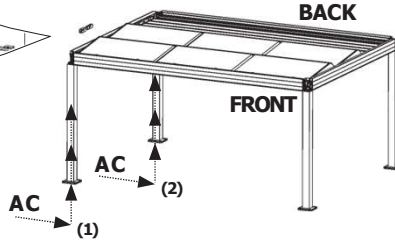
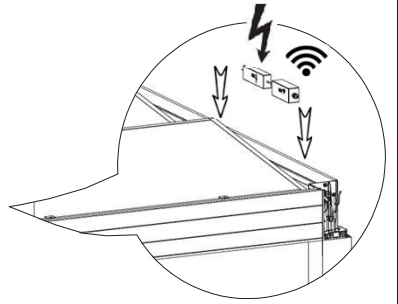
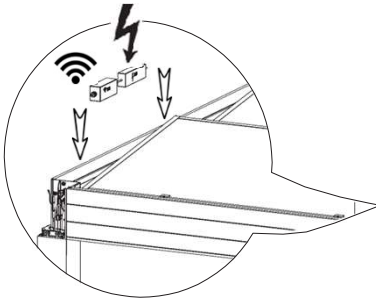


OR2 (x1)



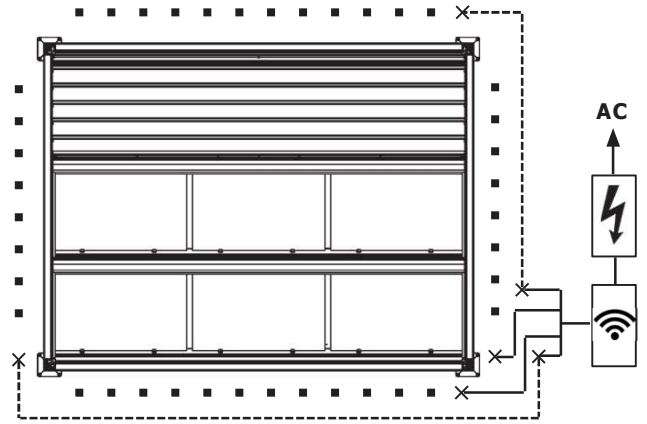
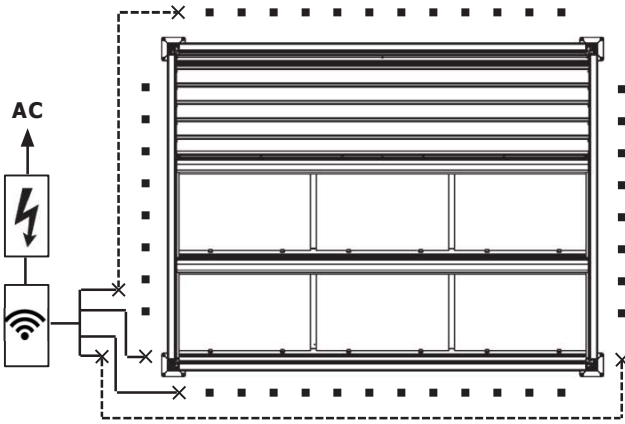
LED



OU / OR




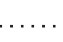


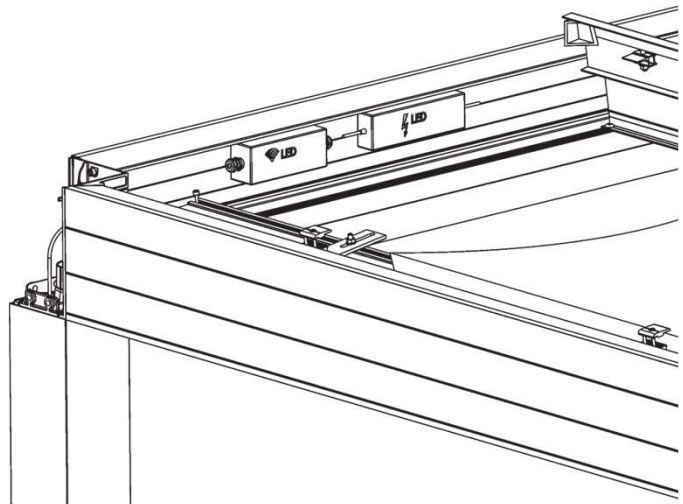
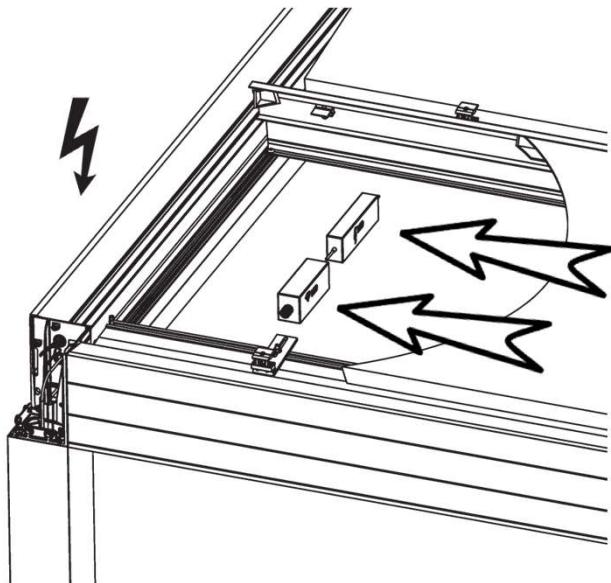
(1) ou/or (2)

(3) ou/or (4)



-  Alimentation 220V (EL203)
-  Récepteur / Receiver (EL204)

-  Raccordement AC / AC Connection
-  Rallonge 6m / Extension 6m (OR4)
-  Connecteur / Connector
-  Ruban LED 5m / LED Ribbon 5 m (OR1)

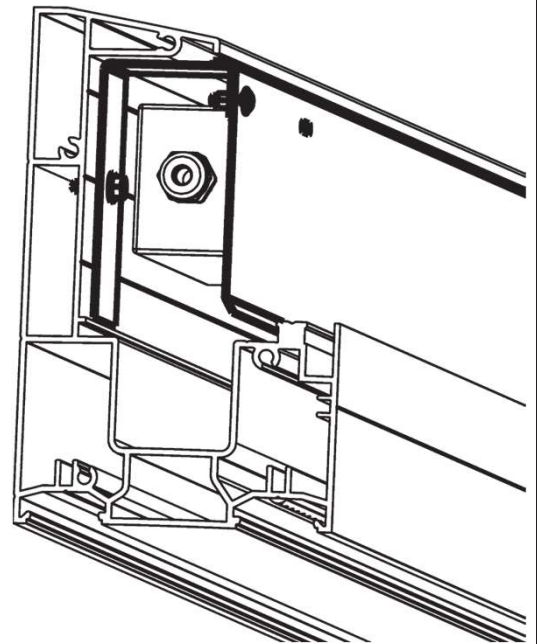
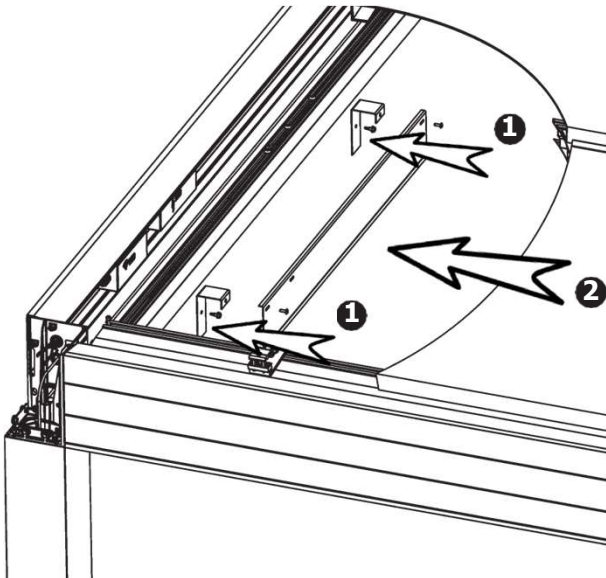
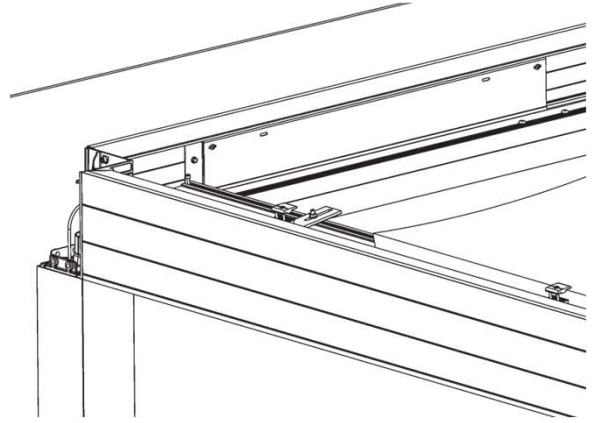
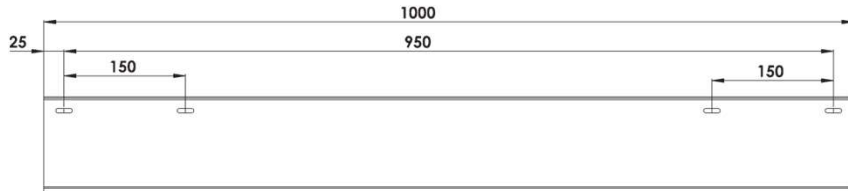
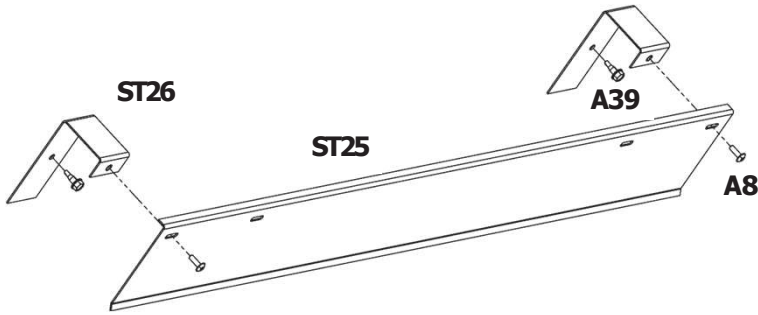


G**A8 (x2)**

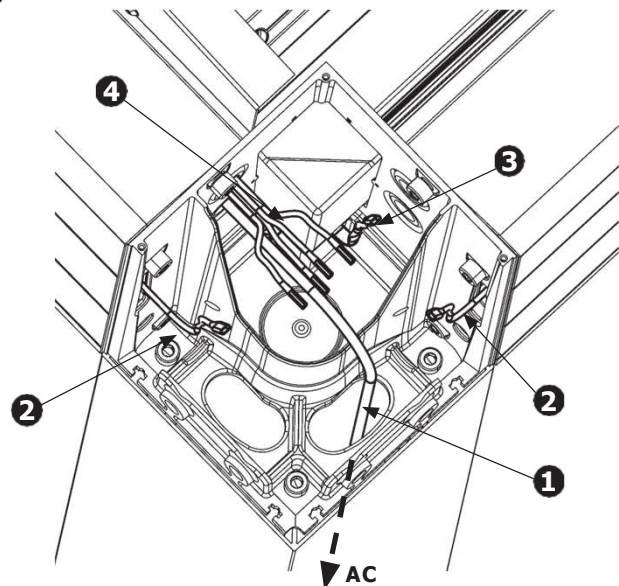
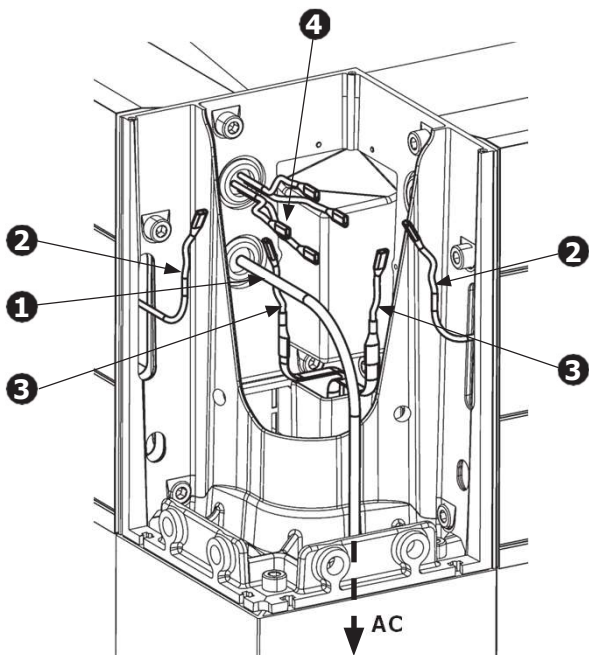
M5x16

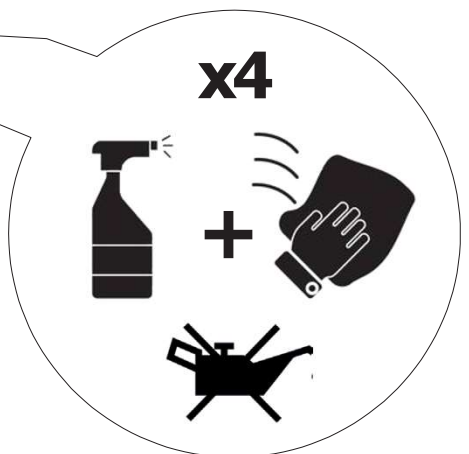
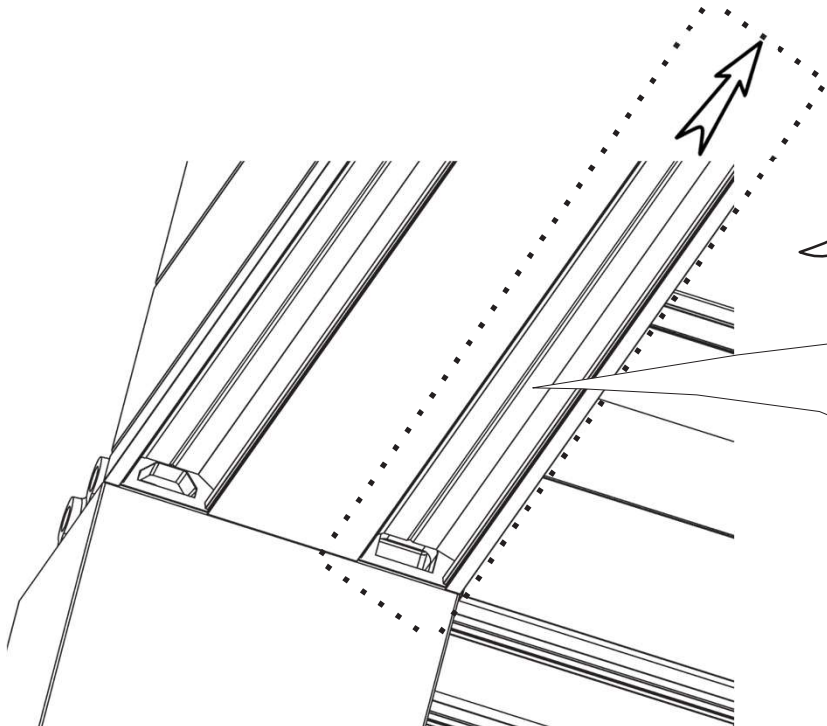
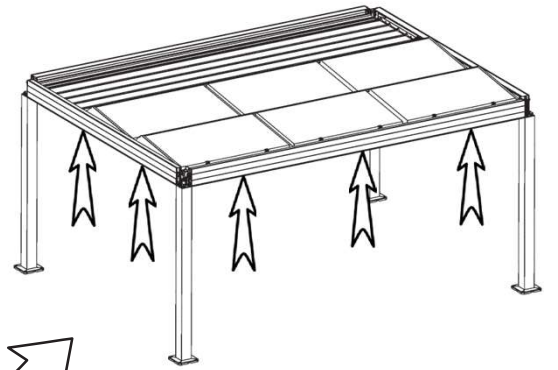
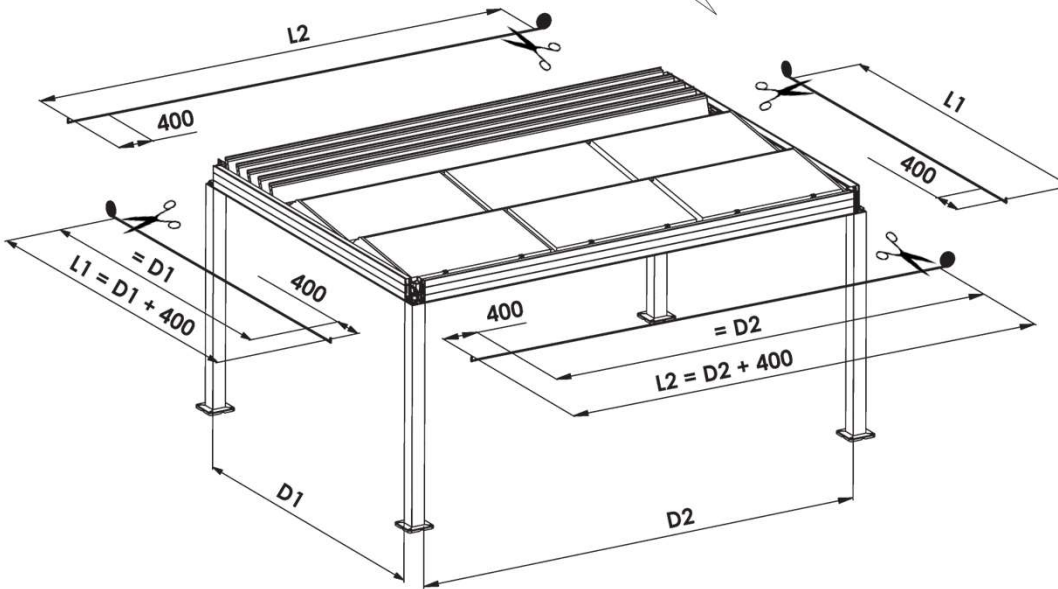
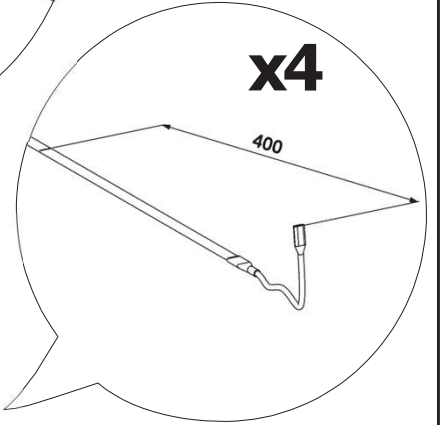
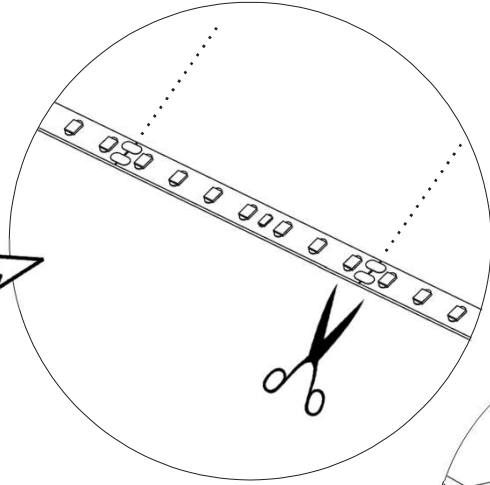
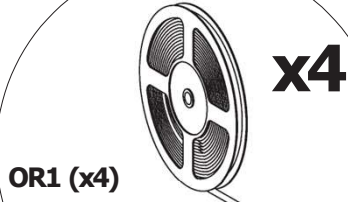
A39 (x2)

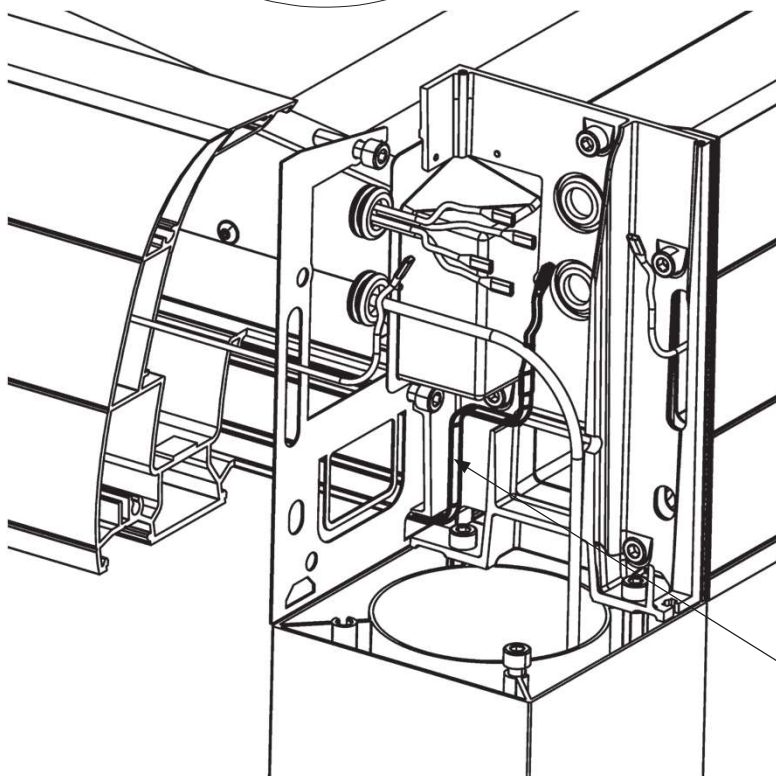
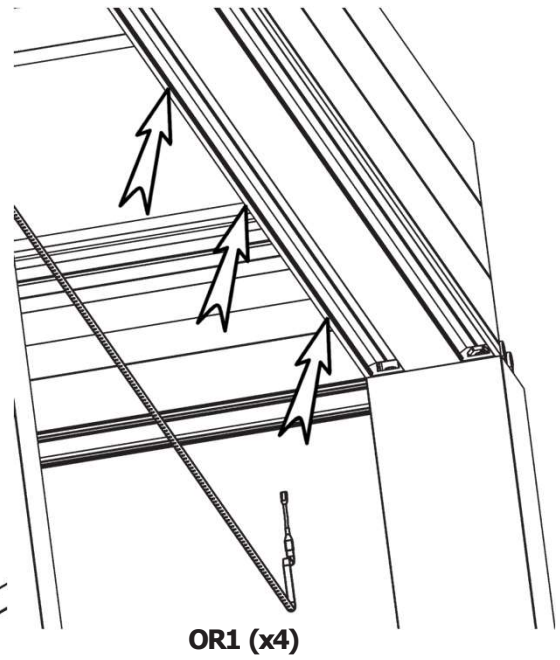
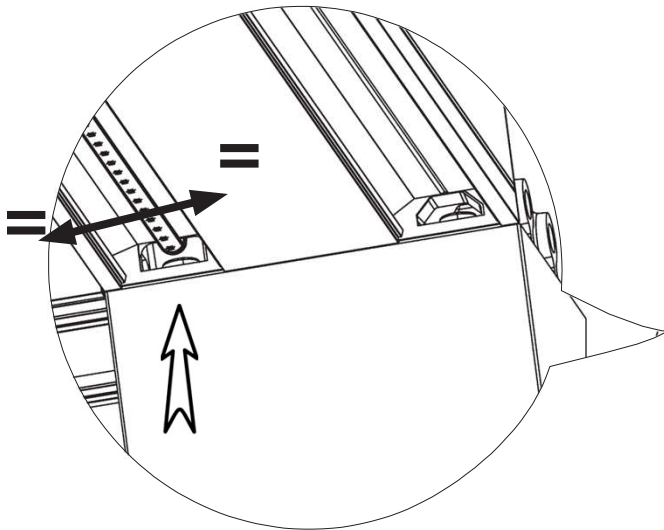
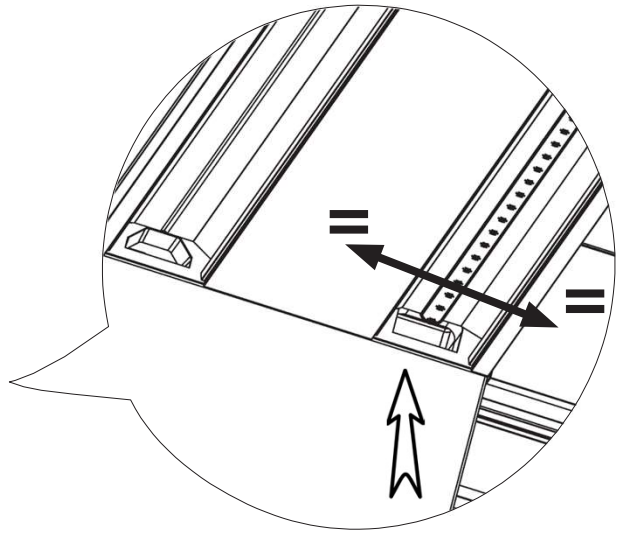
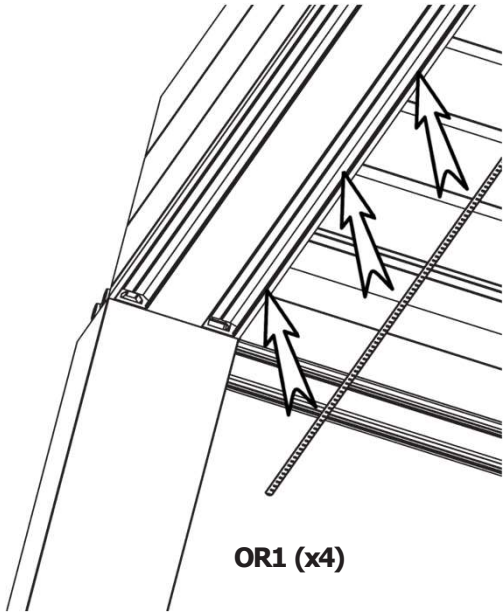
M6,3x19

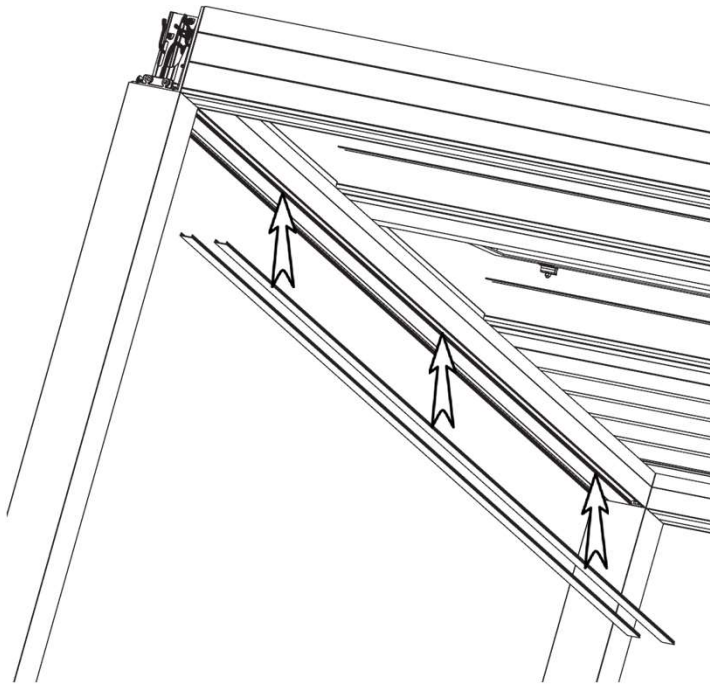
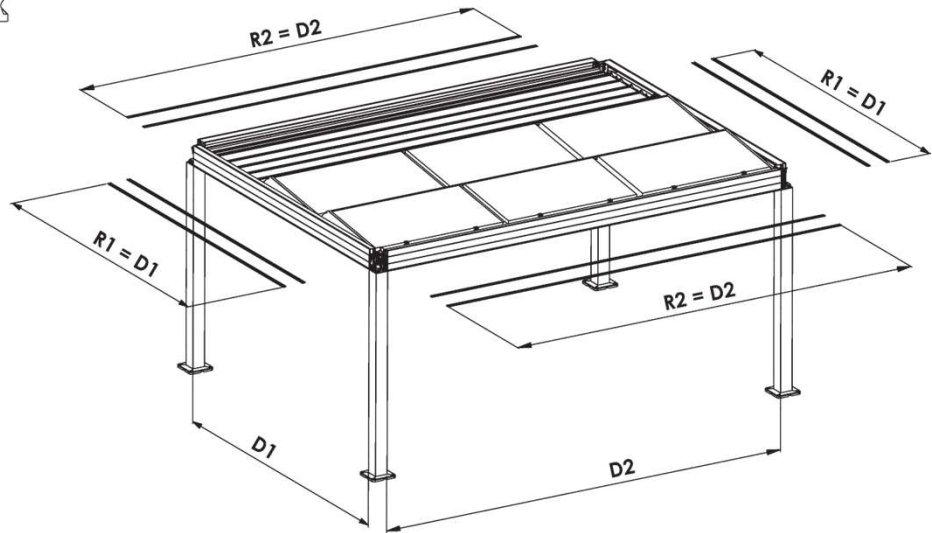
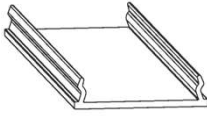
H

- ① Raccordement AC / AC Connection
- ② Rallonge 6m / Extension 6m (OR4)
- ③ Ruban LED 5m / LED Ribbon 5 m (OR1)
- ④ Wi-Fi



G**H****OR1 (x4)**

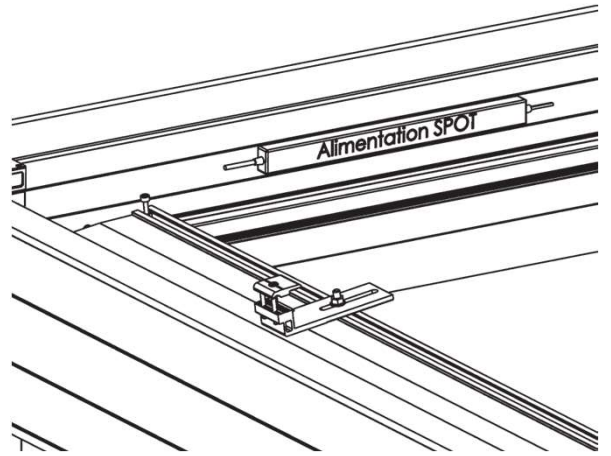
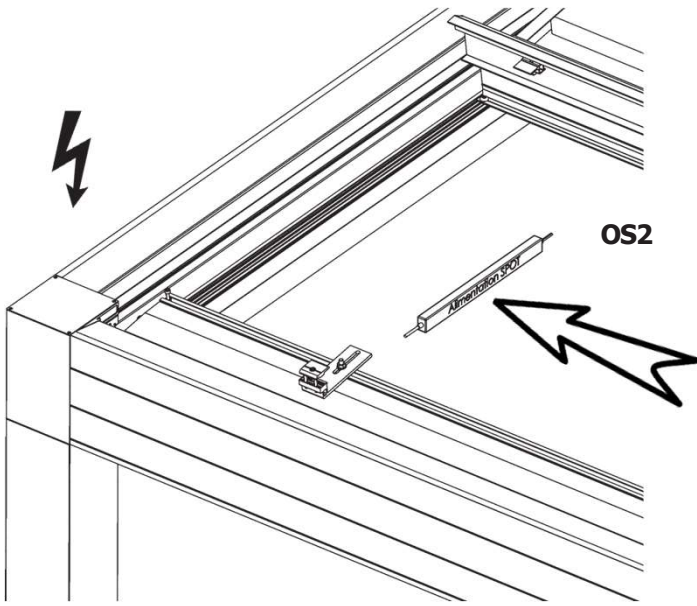
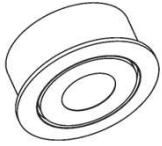
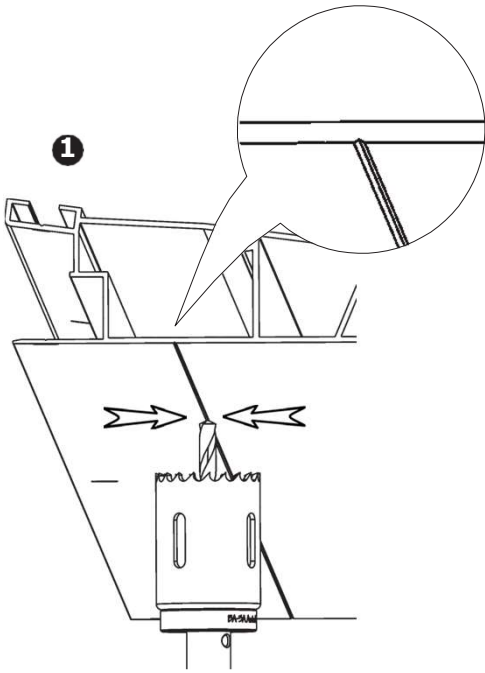
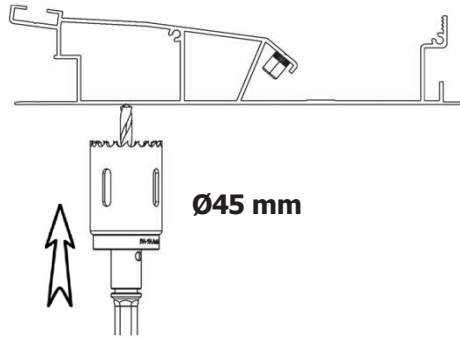
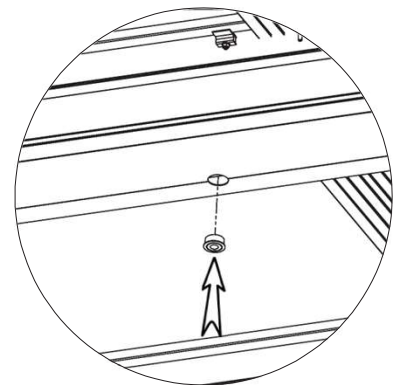
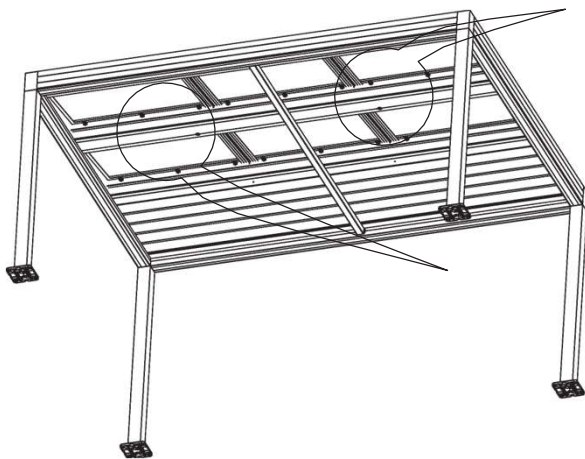
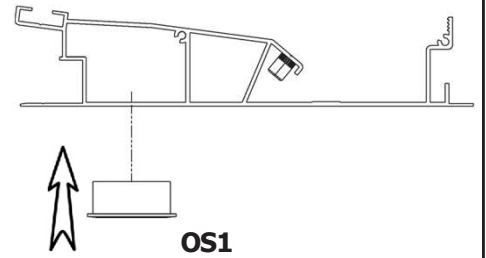
G**OR1 (x4)****x4****H**

G**(x8)****x4****H**

G**H**

OS1

OS2

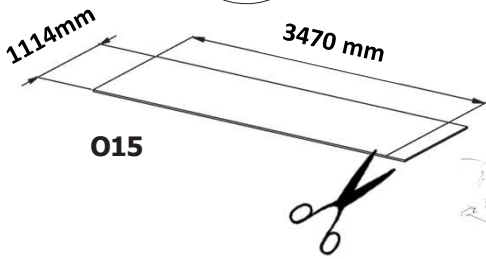
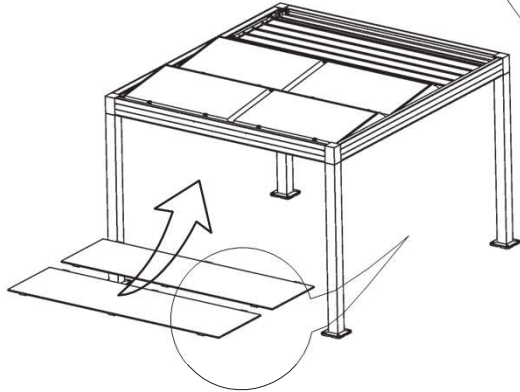
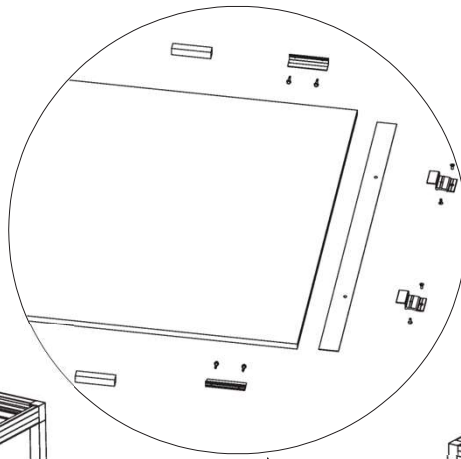
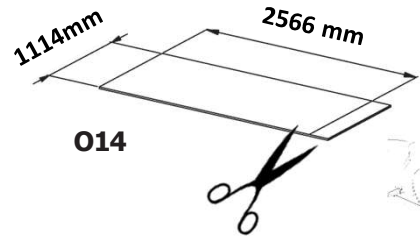
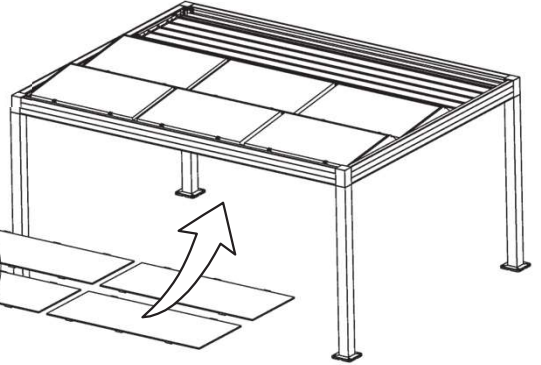
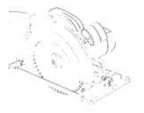
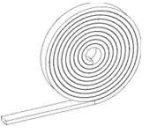
**1****2****3**

G**A37**

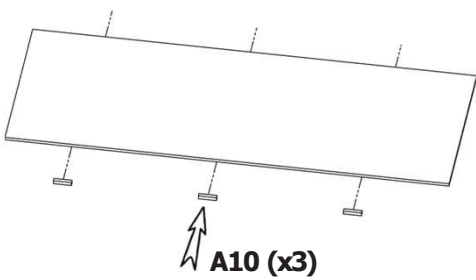
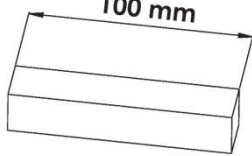
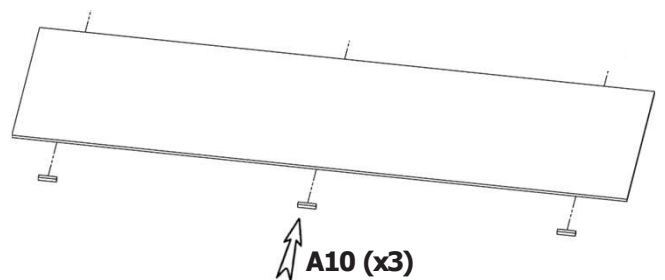
Ø4,8x19

A34

M5X12

2 x PV**O15****3 x PV****O14****A10 (x1)**

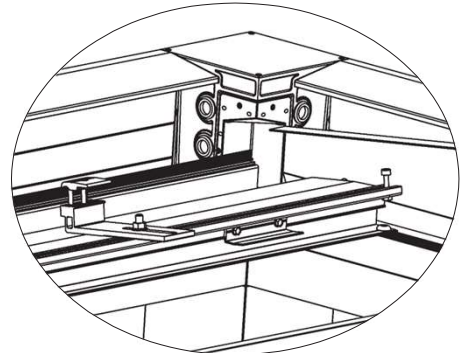
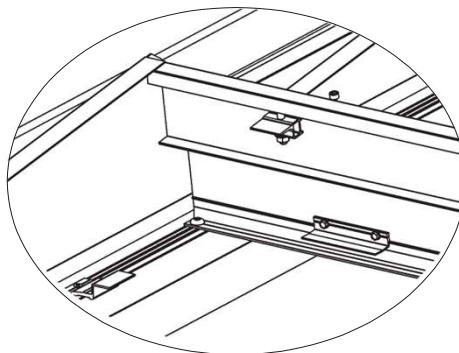
100 mm

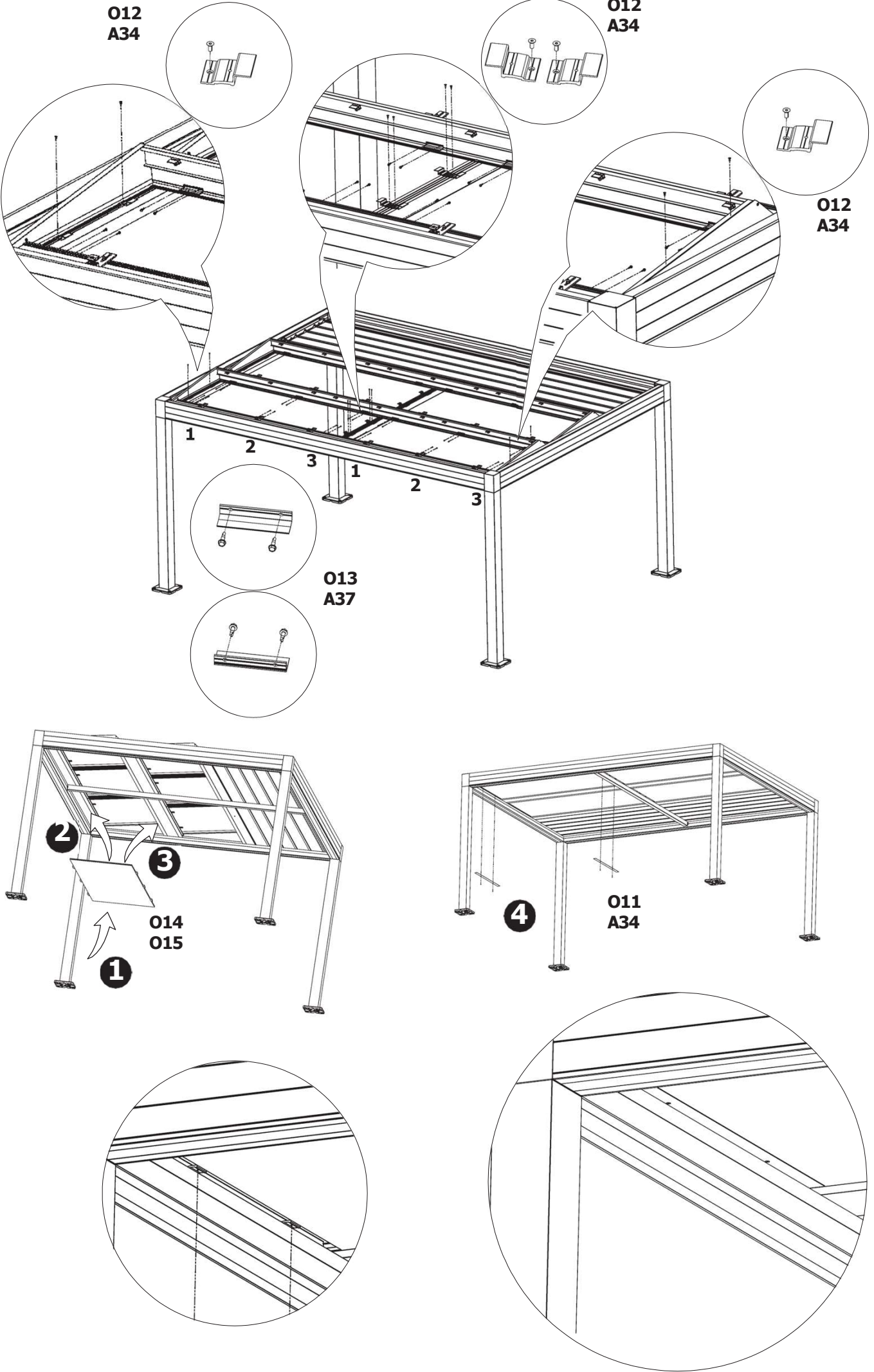
**A10 (x3)****A10 (x3)****H****G****A37**

Ø4,8x19

A34

M5X12

**H**

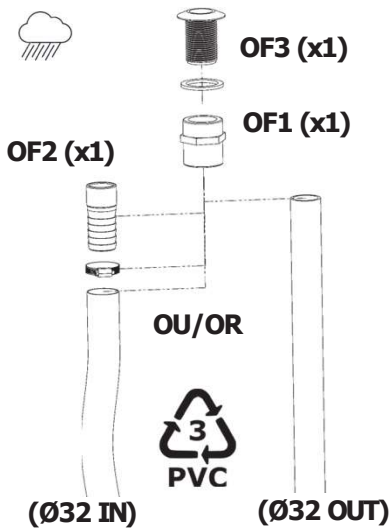
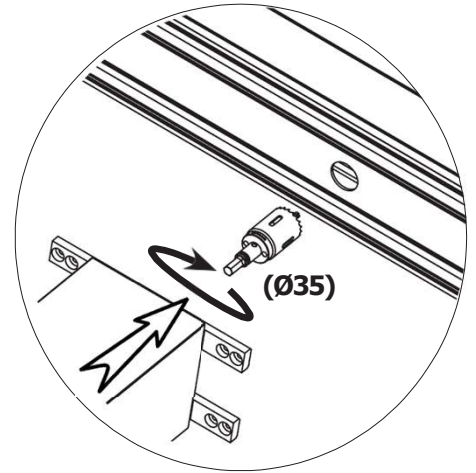
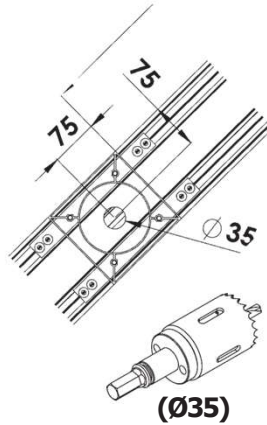
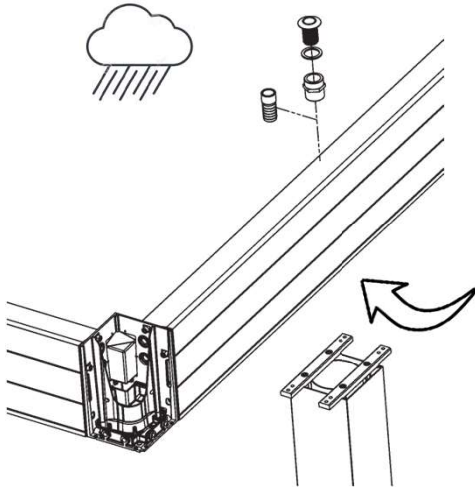
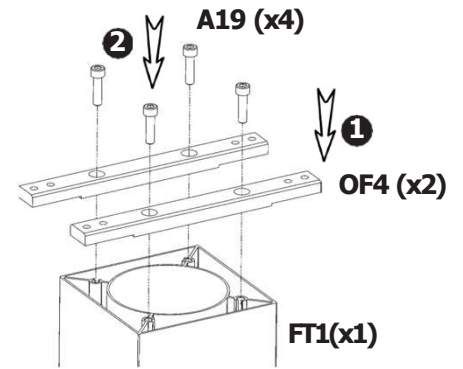
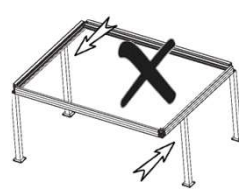
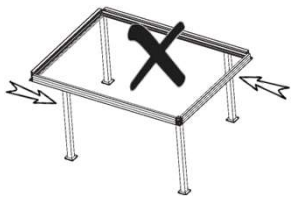
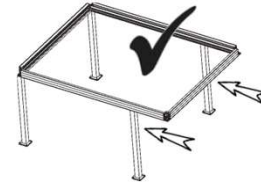
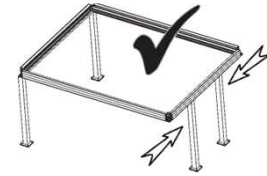
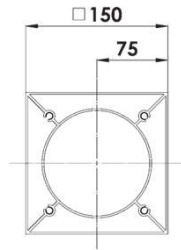
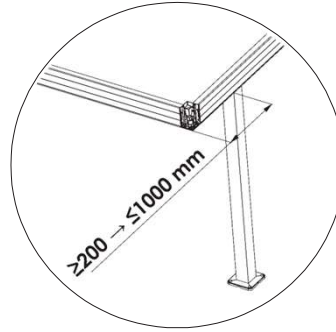
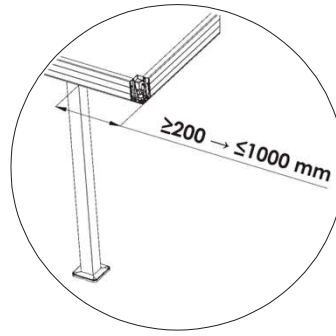
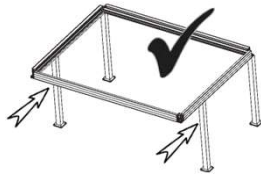
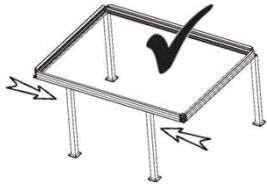
G**H****012
A34****012
A34****012
A34****013
A37****011
A34****014
015**

G**A19 (x4)**

M8x30

A28 (x8)

Ø6,3x32

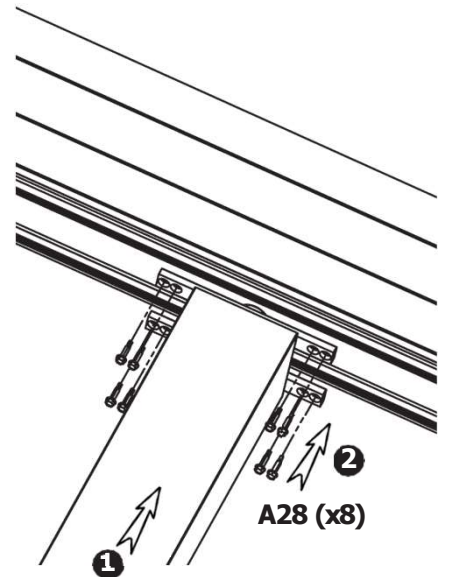
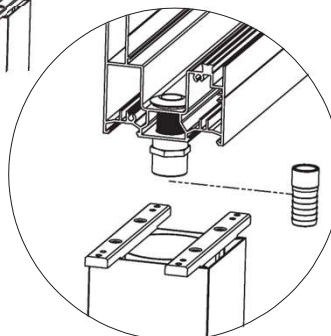
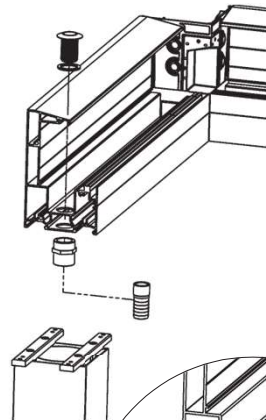


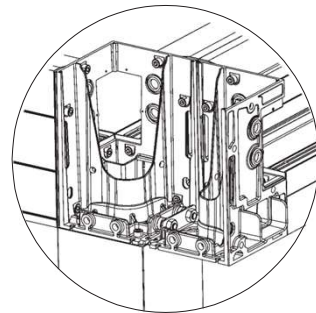
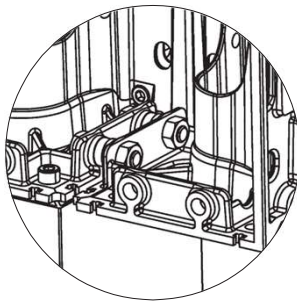
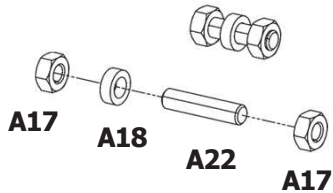
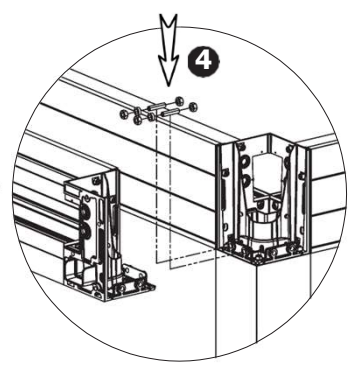
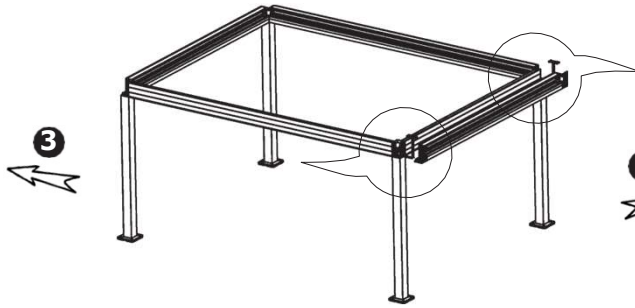
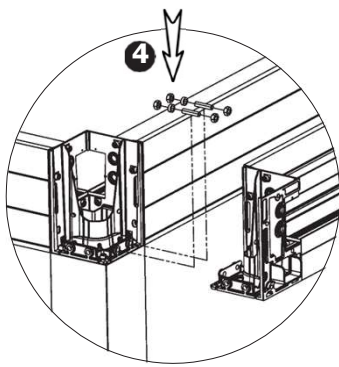
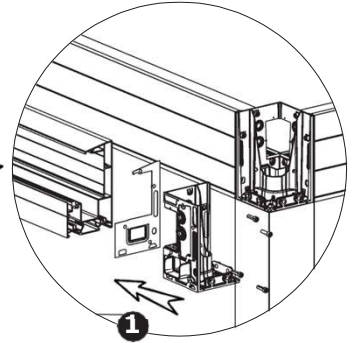
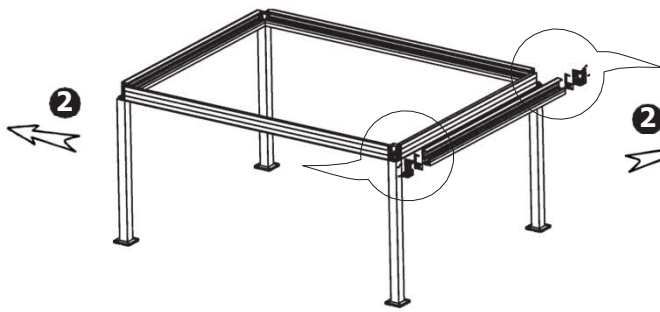
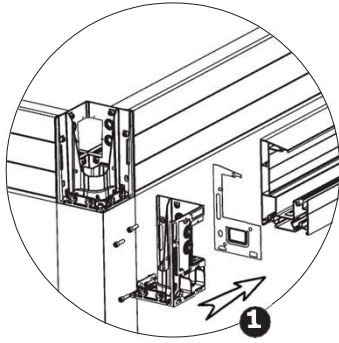
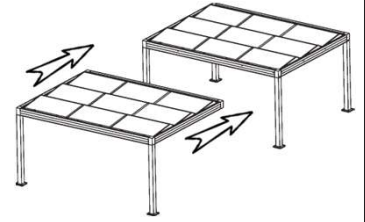
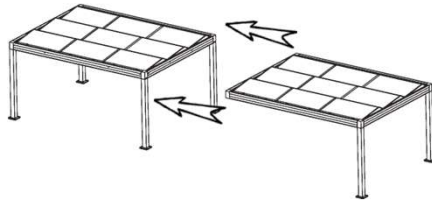
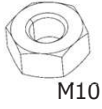
OU/OR



(Ø32 IN)

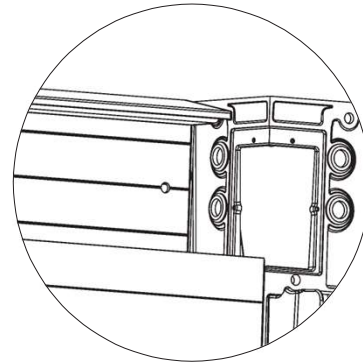
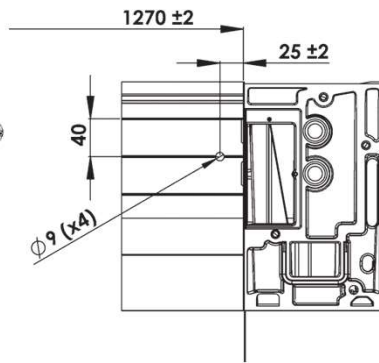
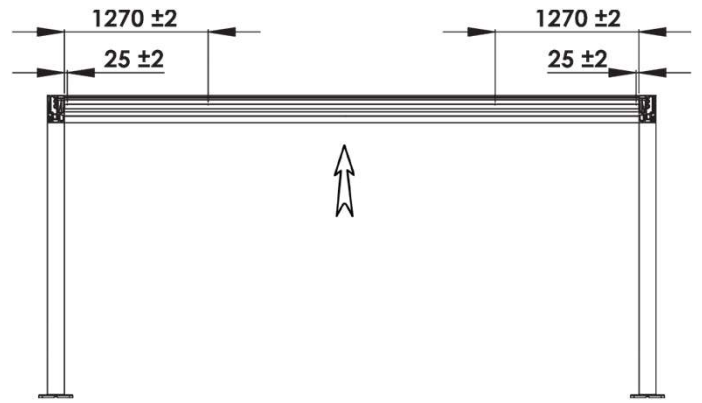
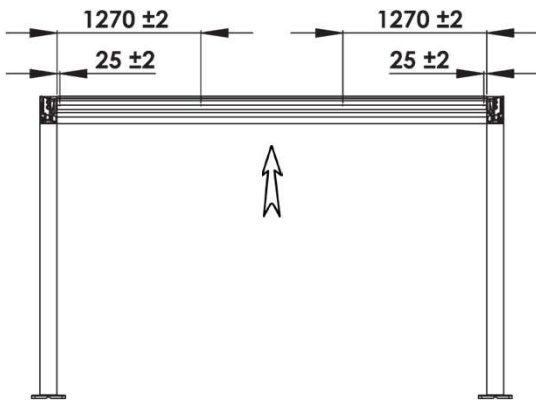
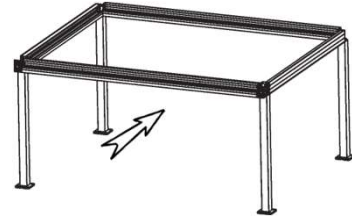
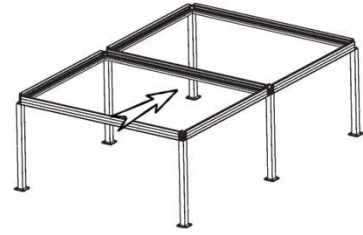
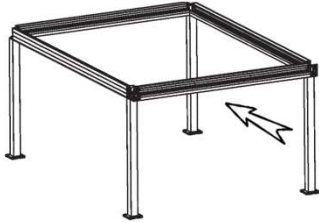
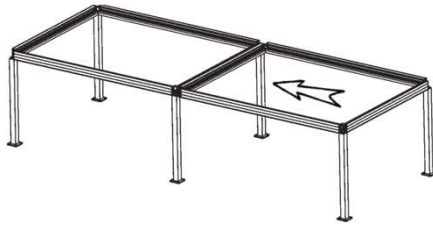
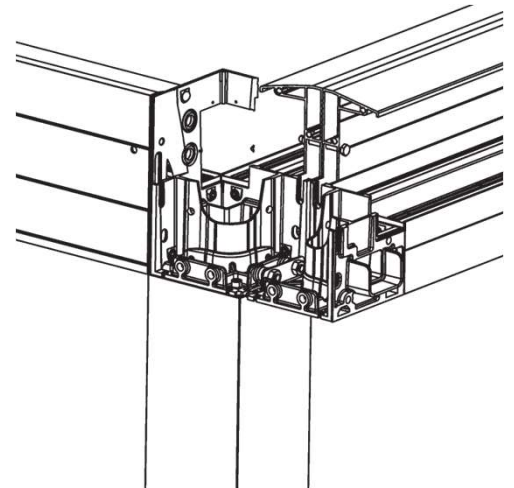
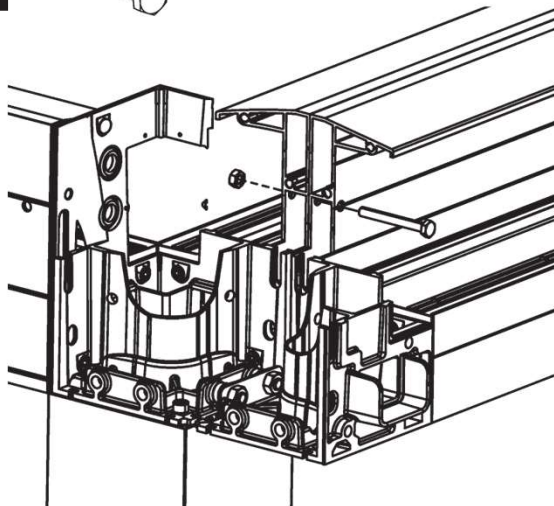
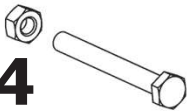
(Ø32 OUT)

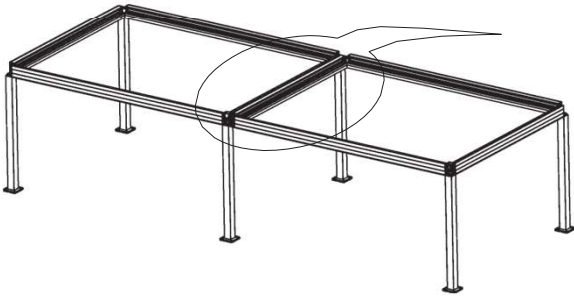
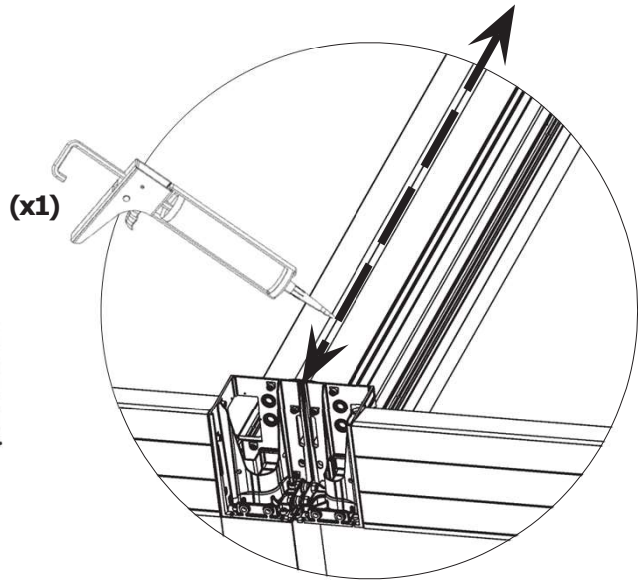
non fourni
not provided**H**

G**H****A22 (x4)****A17 (x8)****A18 (x4)**

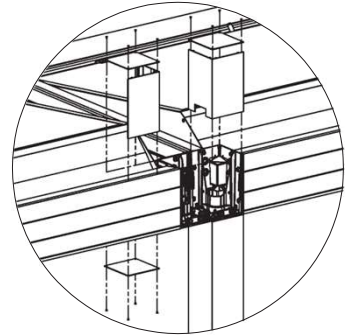
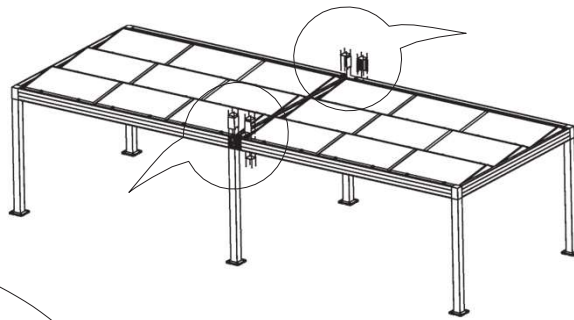
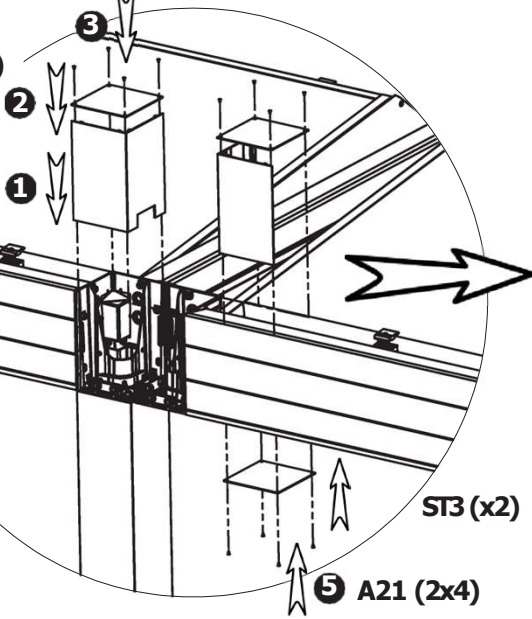
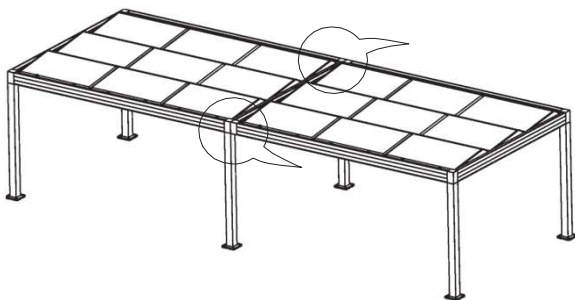
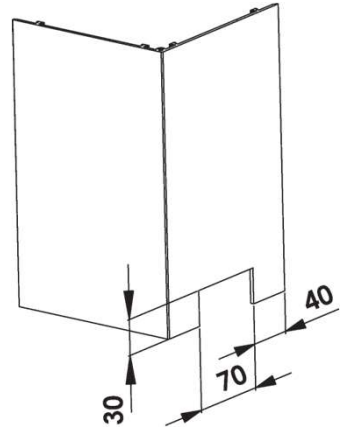
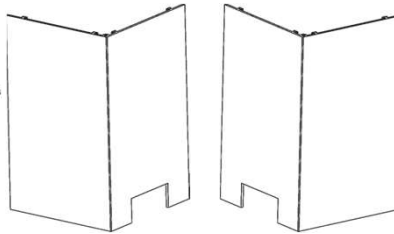
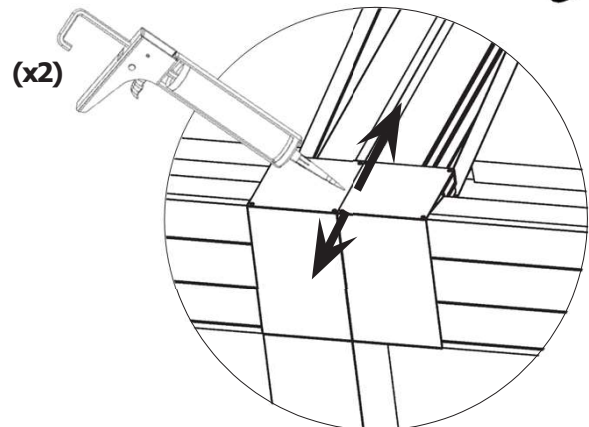
G

non fourni
not provided

H**x4**

G**H****(x1)**

A la fin...
At the end...

**A21 (4x4)****ST3 (x4)****ST4 (x4)****ST3 (x2)****A21 (2x4)****(x2)**



**MA PERGOLA SOLAIRE
VILLAGE ZERO
207 Rue Francis de Pressensé
69100 VILLEURBANNE - France**

www.mapergolasolaire.com